

## Į ŠONĄ NUSTUMIAMŲ PRIEŠGAISRINIŲ VARTŲ DIERRE ROLLING VARTOTOJO INSTRUKCIJA

Kad sumontuoti vartai atliktų savo funkciją, sumontuotiems vartams turi būti atliekama reguliari techninė priežiūra. Pravažiavimas turį būti neužstatytas, pašalintos visos įmanomos kliūtis galinčios sutrukdyti vartų judėjimą.

Techninę priežiūrą rekomenduojama atlikti:

- kas 6 mėnesius arba kas 6000 atidarymo ciklų;
- kas 4 mėnesius, jei vartai naudojami kasdieniniam darbinėjimui;

Techninės priežiūros metu turi būti patikrinta:

- automatinė savaiminio užsidarymo sistema;
- pilnai uždaryta varčia, pilnai atidaryta varčia, kontrastorių sistema;
- vartai turi savaimė užsidaryti iš bet kurios padėties (pilnai atidaryti, iš dalies atidaryti);
- turi būti patikrintas kontrastvorį laikantis lynas;
- jei reikia, vartų bėgis turi būti suteptas netirštu tepalu;
- turi būti patikrintos ir, jeigu reikia, pakeistos sandarinimo tarpinės;
- jei vartuose yra sumontuotos praėjimo durys, turi būti patikrinta jų spyna, pritraukėjas;
- susidėvėjusios ar pažeistos detalės turi būti tik originaliomis dalimis.

## PASTABOS

### SANDĖLIAVIMAS

Vartai turi būti laikomi vietoje, apsaugotoje nuo aplinkos poveikio.

Pastebėjus bet kokį gamyklinį ar transportavimo broką, turi būti raštiškai pranešta gamintojui per 8 dienas. Pažeistos dalys negali būti montuojamos iki gamintojo ar jo atstovo apžiūros.

### APSAUGA

Vačia padengta apsaugine plėvele, kuri nuimama po montavimo.

### MONTAVIMAS

Montavimas turi būti atliktas tik pagal šią, Dierre pateiktą instrukciją. Montuotojas yra atsakingas už tai, kad vartai veiktų tinkamai. Gamintojas neatsako už neteisingai sumontuotus ir neatliekančius savo funkcijos vartus.



**NEPALIKITE VARTŲ NUO APLINKOS  
POVEIKIO NEAPSAUGOTOJE  
VIETOJE**



**MONTAVIMAS TURI BŪTI ATLIEKAMAS  
TIK KVALIFIKUOTŲ DARBUOTOJŲ**

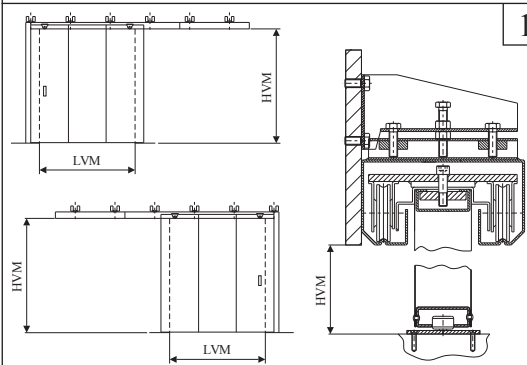


**KROVIMO DARBAI TURI BŪTI  
ATLIEKAMI TIK NAUDOJANT TINKAMĄ  
ĮRANGĄ**

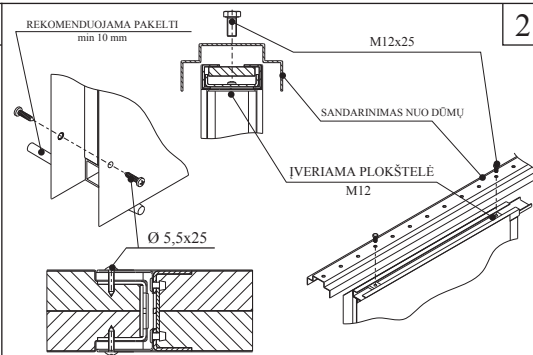


**KROVINYS YRA  
PAŽEIDŽIAMAS**

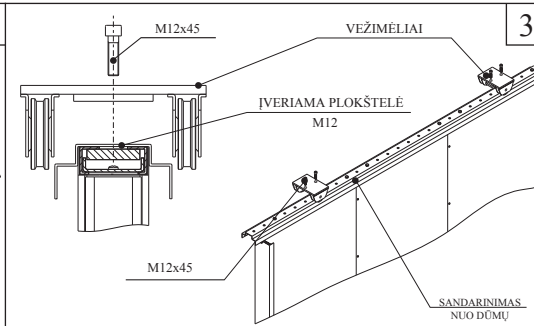
# Į ŠONĄ NUSTUMIAMŲ PRIEŠGAISRINIŲ VARTŲ DIERRE ROLLING MONTAVIMO INSTRUKCIJA



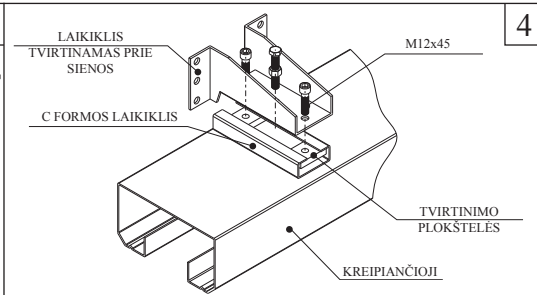
Bendra vartų montavimo schema



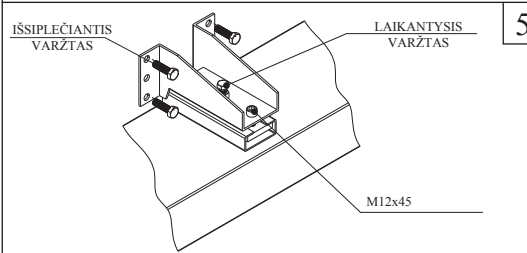
Plokštumos surinkimo schema



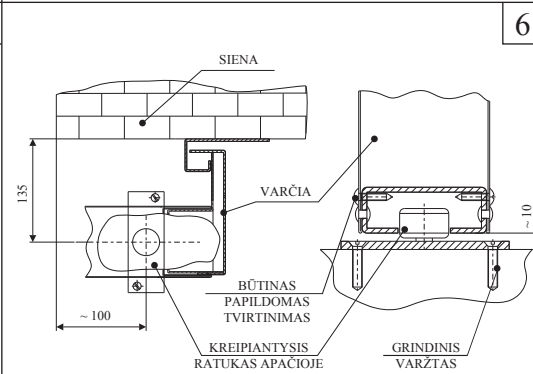
Varties viršutinės dalies ir vežimėlių surinkimo schema



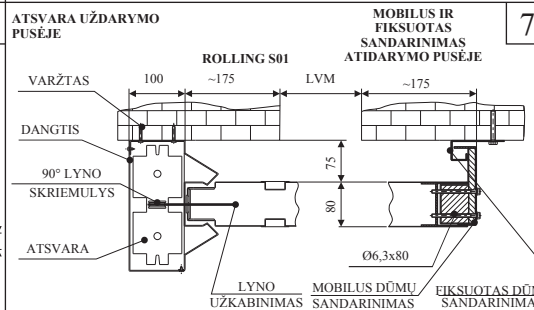
Vartų kreipiančiosios surinkimo schema



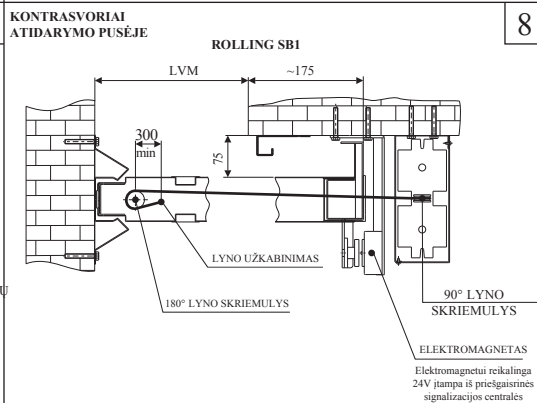
Vartų kreipiančiosios tvirtinimo prie sienos tvarka



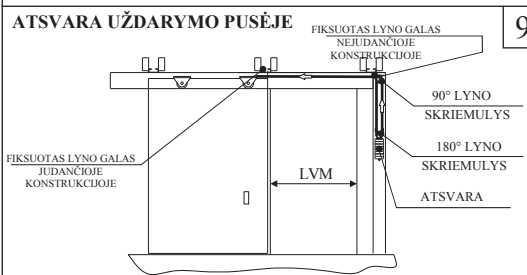
Vartų apatinės kreipiančiosios tvirtinimo schema



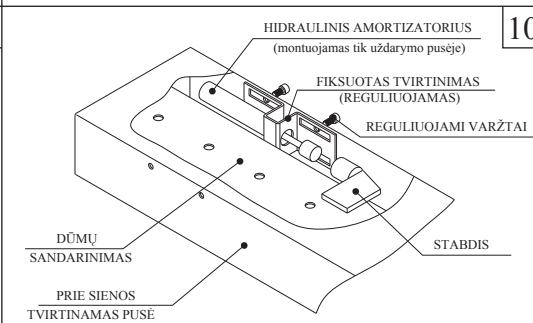
Svarmenų ir šoninio barjero tvirtinimo schema



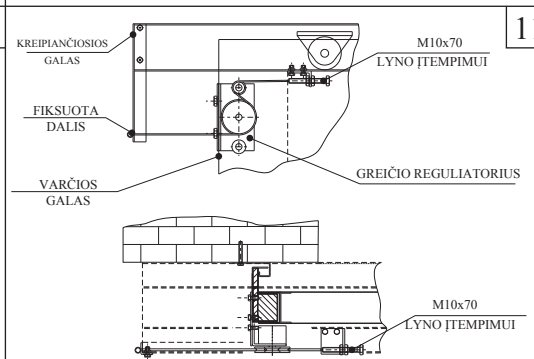
Svarmenų ir šoninio barjero tvirtinimo schema



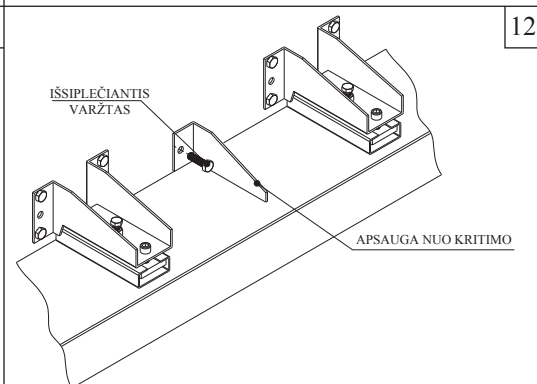
Atsvaros lyno montavimo schema. Vartams esant atidarytoje padėtyje, atsvara turi būti viršuje.



Amortizatoriaus tvirtinimo schema. Amortizatorius slopina smūgį uždarymo metu.



Greičio reguliatoriaus pajungimo schema. Greičio reguliatorius mažina vartų uždarymo greitį. Greičio reguliatorius dedamas prie vartų kurių plotis > 3100, dydis > 12m<sup>2</sup> arba pasirinktinai



Sumontavus ir suregulavus vartus, pritvirtinama apsauga nuo vartų kritimo