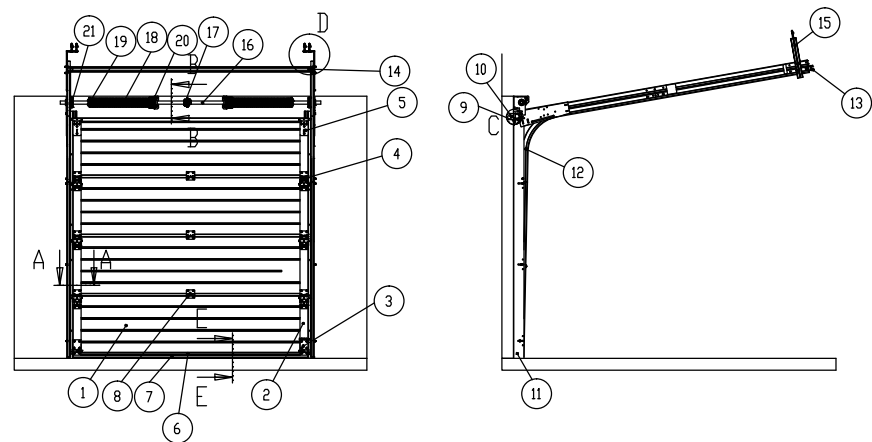


# Ryterna TL LHR-FM SR Garažo vartai

## Vartų dalių sąrašas



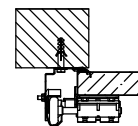
Nr.	Detalės
1	Vartų sekcija
2	Sekcijos antgalis
3	Apatinis ratuko laikiklis
4	Soninis ratuko laikiklis
5	Viršutinis ratuko laikiklis
6	Apatinis profilis
7	Apatinis sandarinimas
8	Vidurinis lankstas
9	Viršutinis profilis
10	Viršutinis sandarinimas
11	Vertikalus kampas
12	Bėgis
13	Liniuotė (papildomai)
14	Liniuotės laikiklis (papildomai)
15	Kreipiančiųjų tvirtinimo profilis
16	Velenas
17	Reguliuojama veleno jungtis
18	Spyruoklės
19	Spyruoklės antgalis
20	Spyruoklės trūkimo apsauga
21	Būgnas

## Vartų skerspjūviai ir detalūs vaizdai

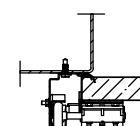
### A-A(5:1)

Vertikalaus kampo tvirtinimo į sieną tipai:

a) Tvirtinimas į betoną arba mūrą



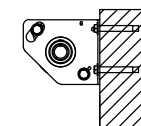
b) Tvirtinimas į medį arba metalinį vamzdį



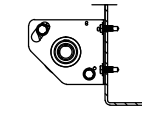
### B-B(5:1)

Spyruoklės tvirtinimo į sieną tipai:

a) Tvirtinimas į betoną ar mūrą

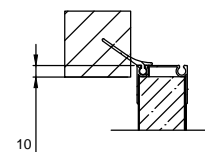


b) Tvirtinimas į medį arba metalinį vamzdį



### C(10:1)

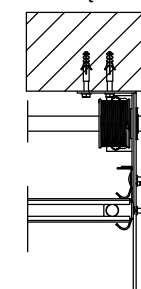
Viršutinio sandarinimo pozicija



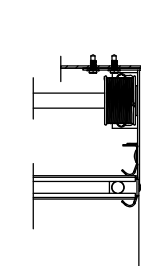
### D(5:1)

Horizontalaus bėgio tvirtinimo į lubas tipai:

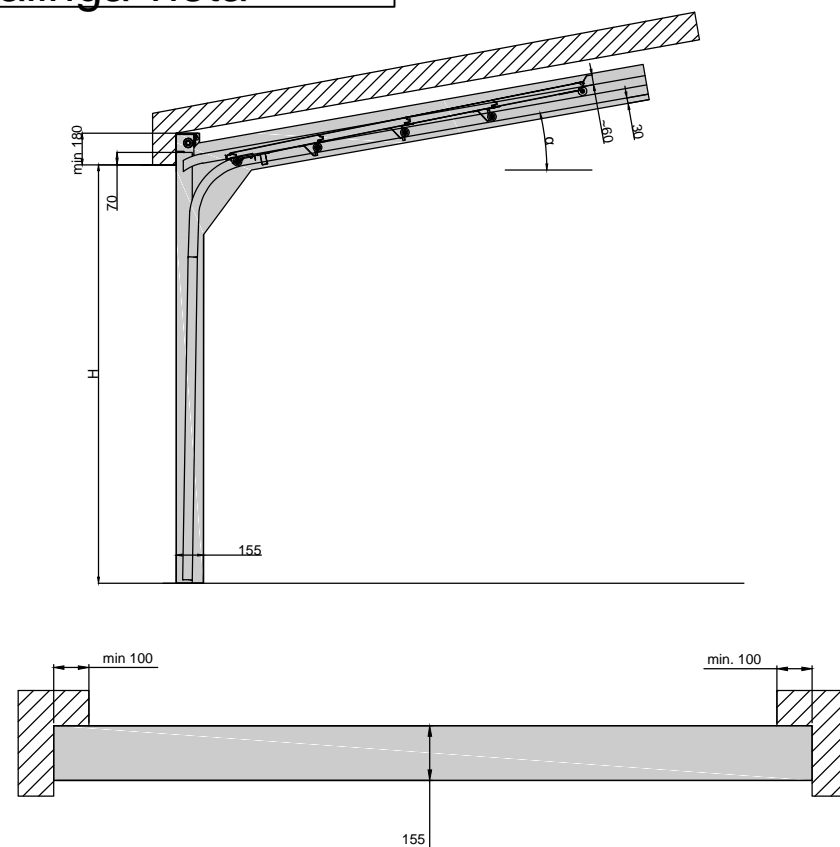
a) Tvirtinimas į betoną



b) Tvirtinimas į medį arba metalinį vamzdį



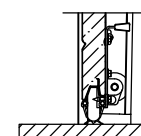
## Vartams reikalinga vieta



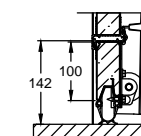
### E(5:1)

Apatinis sandarinimas ir durelių slenksčiai:

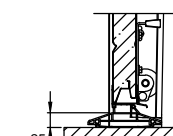
a) Be durelių



b) Standartinis slenkstis



c) Žemas slenkstis



Ryterna Group

Tel.: +370 37 490990

www.Ryterna.eu

Braižė

Juozas Petrikas

Data

2016.02.04