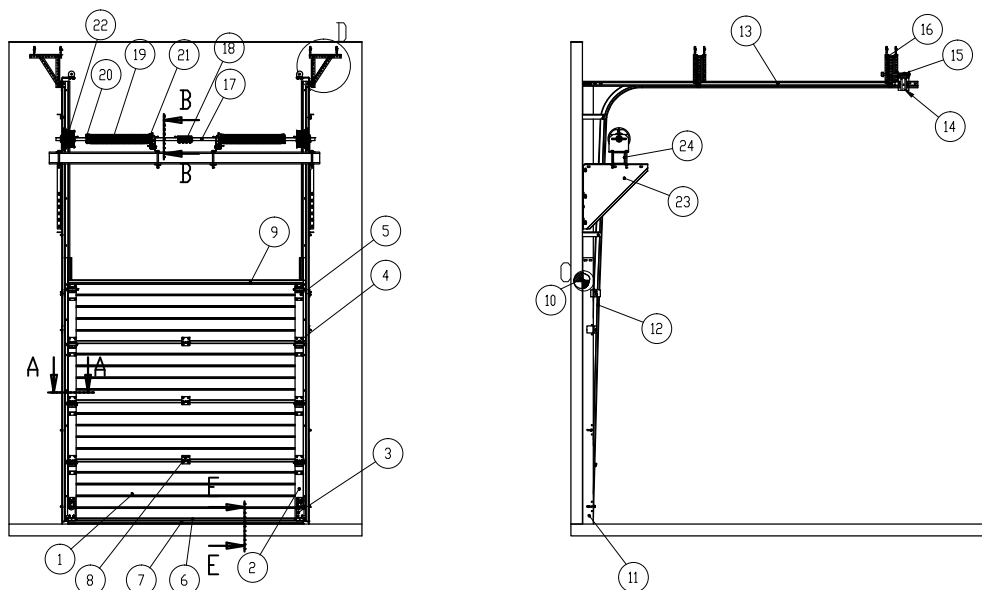


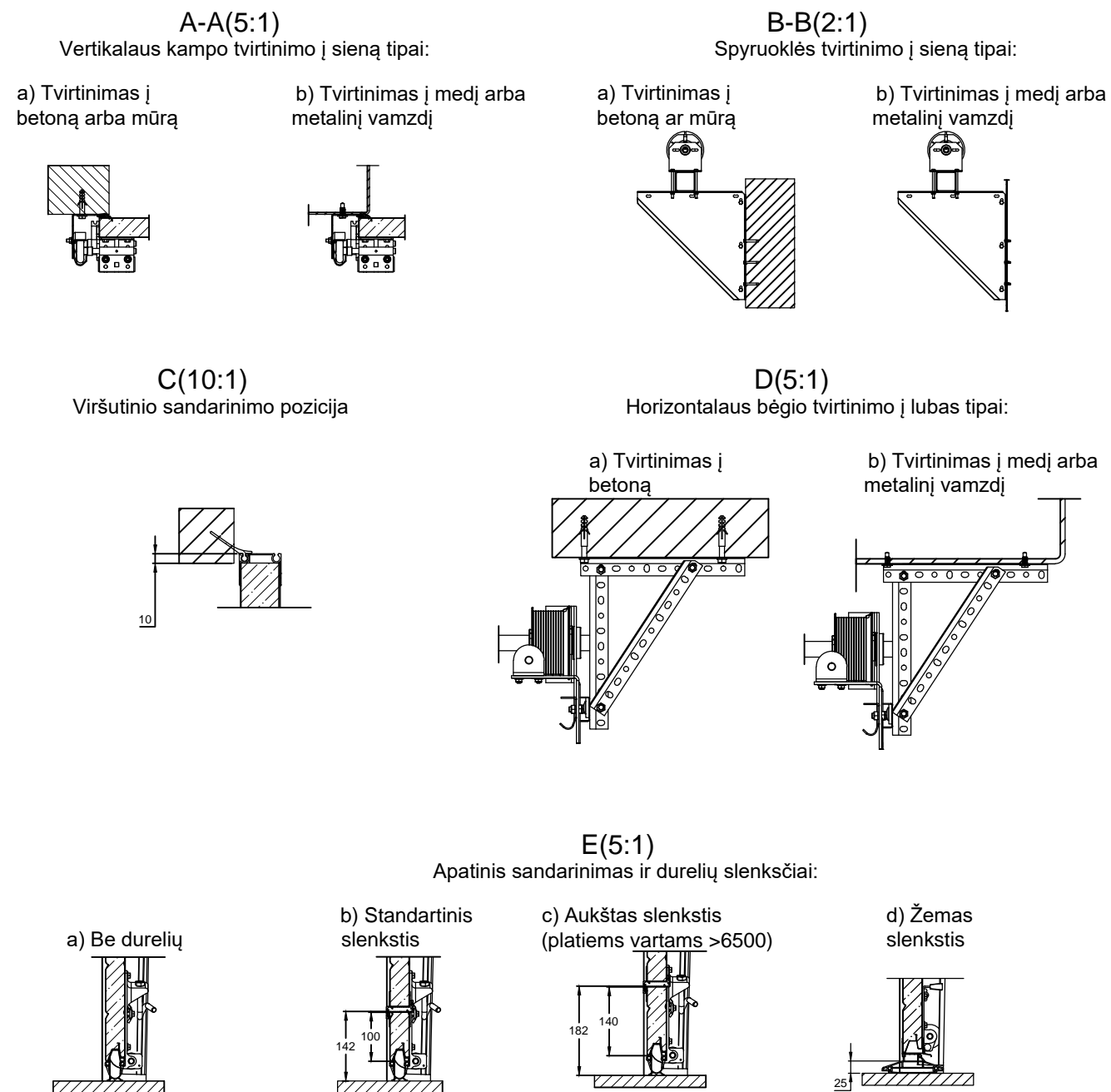
Ryterna TLP HL-MM Garažo vartai

Vartų dalių sąrašas



Nr.	Detalės
1	Vartų sekcija
2	Sekcijos antgalis
3	Apatinis ratuko laikiklis
4	Šoninis ratuko laikiklis
5	Viršutinis ratuko laikiklis
6	Apatinis profilis
7	Apatinis sandarinimas
8	Vidurinis lankstas
9	Viršutinis profilis
10	Viršutinis sandarinimas
11	Vertikalus kampas
12	Bėgis
13	C profilis
14	Kampas amortizatoriui
15	Spyruoklinis amortizatorius
16	Kreipiančiųjų tvirtinimas
17	Velenas
18	Storasiene aliuminė jungtis
19	Spyruoklės
20	Spyruoklės antgalis
21	Spyruoklės trūkimo apsauga
22	Būgnas
23	Montavimo plokštė
24	Vamzdis

Vartų skerspjūviai ir detalūs vaizdai



Vartams reikalinga vieta

