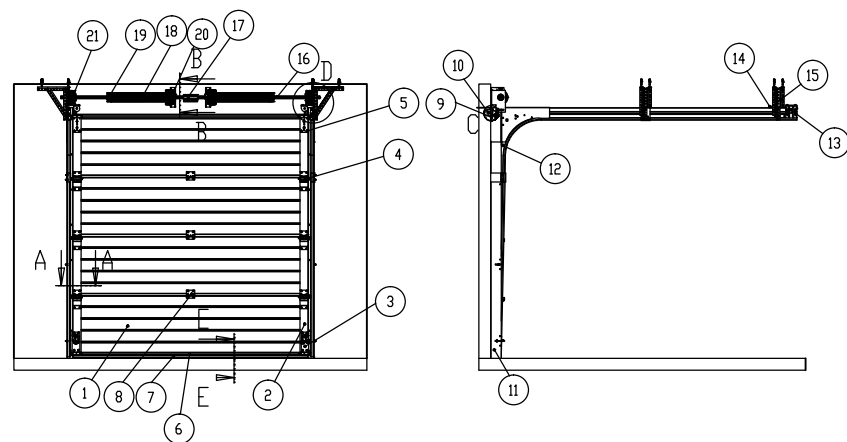


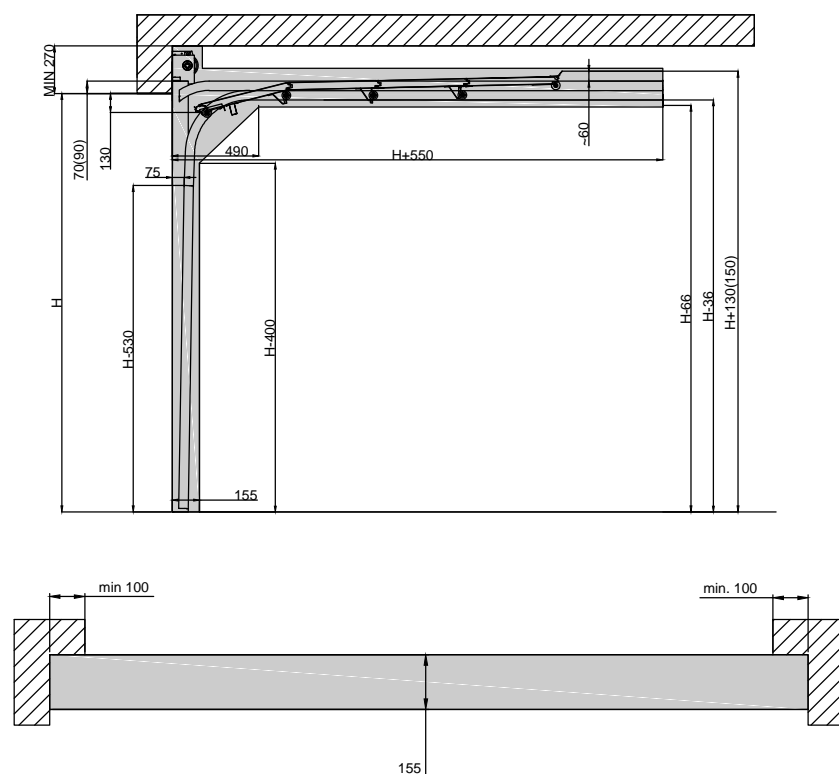
Ryterna TLP LHR-FM Garažo vartai

Vartų dalių sąrašas



Nr.	Detalės
1	Vartų sekcija
2	Sekcijos antgalis
3	Apatinis ratuko laikiklis
4	Šoninis ratuko laikiklis
5	Viršutinis ratuko laikiklis
6	Apatinis profilis
7	Apatinis sandarinimas
8	Vidurinis lankstas
9	Viršutinis profilis
10	Viršutinis sandarinimas
11	Vertikalus kampas
12	Bėgis
13	Kampas amortizatoriui
14	Amortizatorius
15	Kreipiančiųjų tvirtinimo profilis
16	Velenas
17	Reguliuojama veleno jungtis
18	Spyruoklės
19	Spyruoklės antgalis
20	Spyruoklės trūkimo apsauga
21	Būgnas

Vartams reikalinga vieta



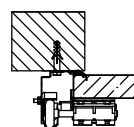
Vidus

Vartų skerspjūviai ir detalūs vaizdai

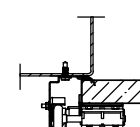
A-A(5:1)

Vertikalaus kampo tvirtinimo į sieną tipai:

a) Tvirtinimas į betoną arba mūrą



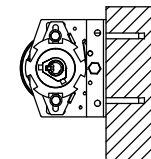
b) Tvirtinimas į medį arba metalinį vamzdį



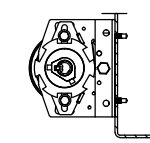
B-B(5:1)

Spyruoklės tvirtinimo į sieną tipai:

a) Tvirtinimas į betoną ar mūrą

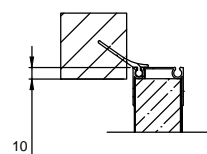


b) Tvirtinimas į medį arba metalinį vamzdį



C(10:1)

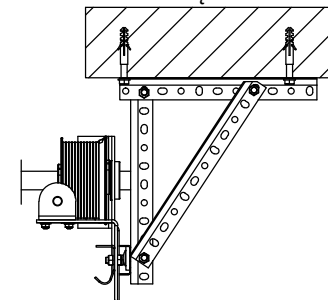
Viršutinio sandarinimo pozicija



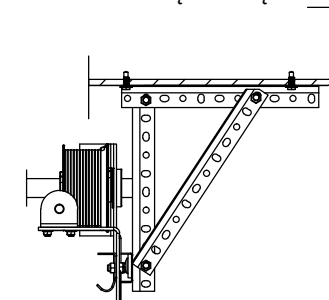
D(5:1)

Horizontalaus bėgio tvirtinimo į lubas tipai:

a) Tvirtinimas į betoną



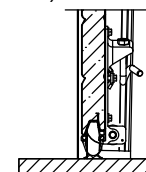
b) Tvirtinimas į medį arba metalinį vamzdį



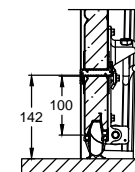
E(5:1)

Apatinis sandarinimas ir durelių slenksčiai:

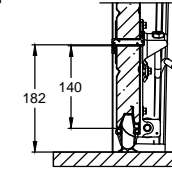
a) Be durelių



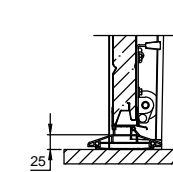
b) Standartinis slenkstis



c) Aukštas slenkstis (platiems vartams >6500)



d) Žemas slenkstis



Ryterna Group

Tel.: +370 37 490990

www.Ryterna.eu

Braižė Juozas Petrikas

Data 2016.06.28