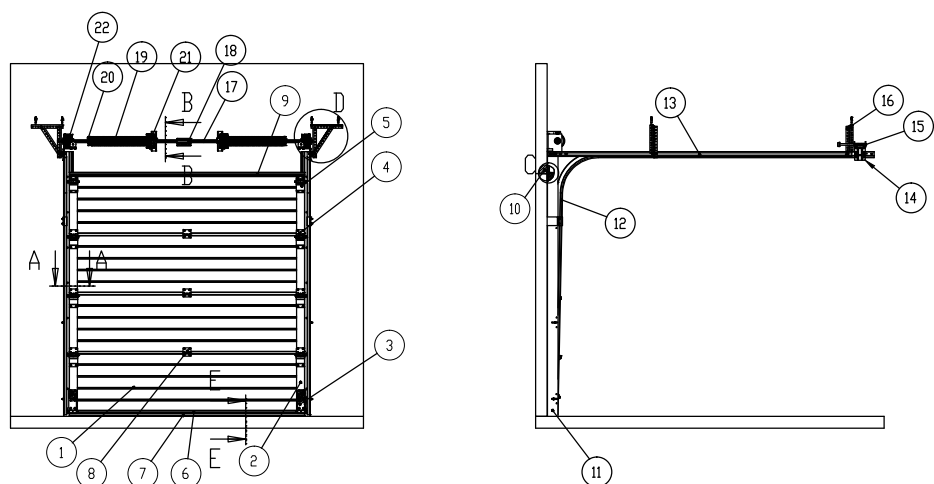


Ryterna TLP STD Garažo vartai

Vartų dalių sąrašas



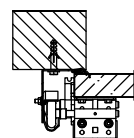
Nr.	Detalės
1	Vartų sekcija
2	Sekcijos antgalis
3	Apatinis ratuko laikiklis
4	Šoninis ratuko laikiklis
5	Viršutinis ratuko laikiklis
6	Apatinis profilis
7	Apatinis sandarinimas
8	Vidurinis lankstas
9	Viršutinis profilis
10	Viršutinis sandarinimas
11	Vertikalus kampas
12	Bėgis
13	C profilis
14	Kampas amortizatoriui
15	Spyruoklinis amortizatorius
16	Kreipiančiųjų tvirtinimas
17	Velenas
18	Storasiene aliuminė jungtis
19	Spyruoklės
20	Spyruoklės antgalis
21	Spyruoklės trūkimo apsauga
22	Būgnas

Vartų skerspjūviai ir detalūs vaizdai

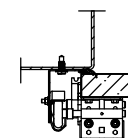
A-A(5:1)

Vertikalaus kampo tvirtinimo į sieną tipai:

a) Tvirtinimas į betoną arba mūrą



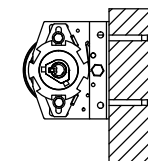
b) Tvirtinimas į medį arba metalinį vamzdį



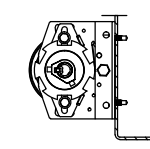
B-B(5:1)

Spyruoklės tvirtinimo į sieną tipai:

a) Tvirtinimas į betoną ar mūrą

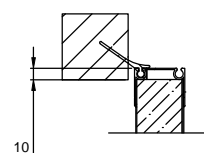


b) Tvirtinimas į medį arba metalinį vamzdį



C(10:1)

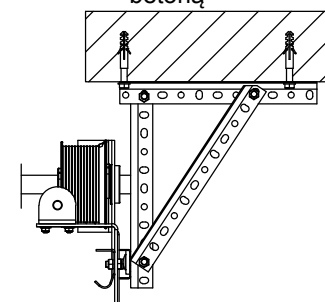
Viršutinio sandarinimo pozicija



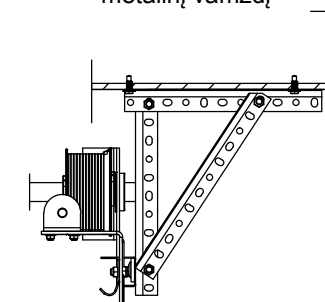
D(5:1)

Horizontalaus bėgio tvirtinimo į lubas tipai:

a) Tvirtinimas į betoną



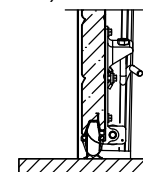
b) Tvirtinimas į medį arba metalinį vamzdį



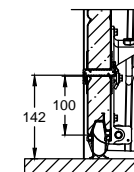
E(5:1)

Apatinis sandarinimas ir durelių slenksčiai:

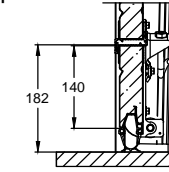
a) Be durelių



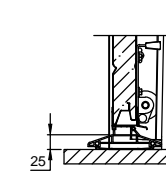
b) Standartinis slenkstis



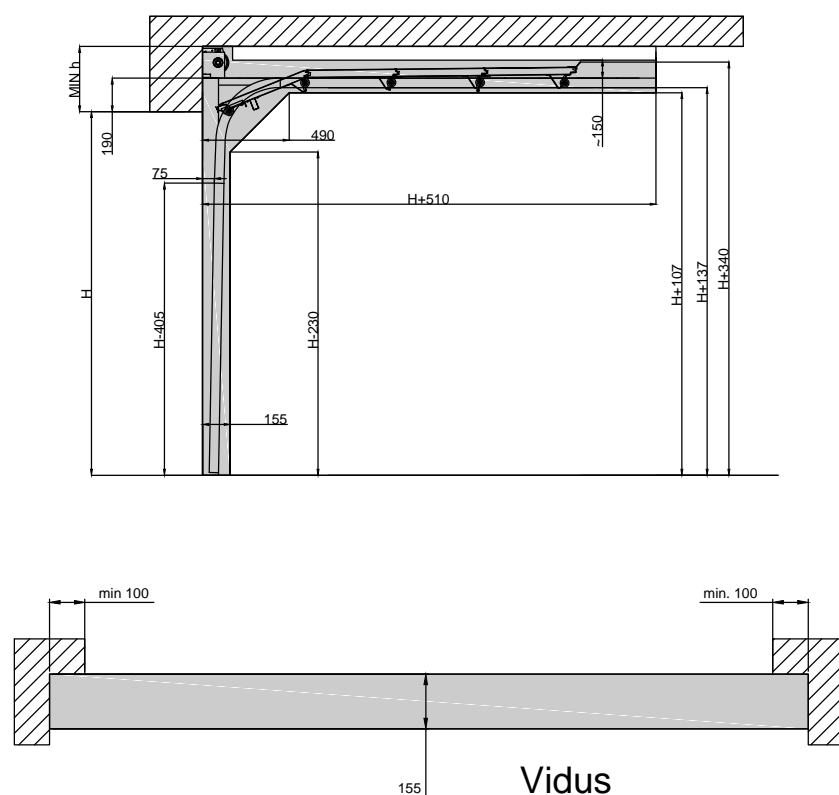
c) Aukštas slenkstis (platiems vartams >6500)



d) Žemas slenkstis



Vartams reikalinga vieta



Vidus



Ryterna Group

Tel.: +370 37 4990990
www.Ryterna.eu

Braižė: Juozas Petrikas
Data: 2016.03.08