



Lauko durys

RD40



„Ryterna Entry“ yra „Ryterna Group“ dalis, kuri gamina duris nuo 1993 m. Su atstovais visoje Europoje bei savo transporto parku galime užtikrinti trumpiausius įmanomus pristatymo laikus. „Ryterna“ lauko durys gaminamos naujoje, efektyvioje gamykloje Kaune, Lietuvoje. Gamybos tvarumas kartu su mūsų gaminių šiluminėmis charakteristikomis yra pagrindinės mūsų augimo filosofijos dalys. Mes nuolat ieškome morališkai atsakingų ir aplinkai švaresnių būdų tobulinti visas mūsų verslo sritis.

www.ryternaentry.com
www.ryternaentry.doorconfigurator.com



- Durys gaminamos pagal išmatavimus:

STD: 890 x 1990
 890 x 2090
 990 x 1990
 990 x 2090

Pagal užklausimą: Plotis 700 ÷ 1150
 Aukštis 1700 ÷ 2250

- Dviguba, cinkuota plieninė danga su PU putų užpildu
- Dvigubos tarpinės
- Išbandyta su 200.000 atidarymo-uždarymo ciklų

Šiluminis laidumas
 U vertė



1.3 W/m²K*

Oro pralaidumas



2

Atsparumas lietai



4A

Atsparumas vėjo apkrovai,
 slėgis



3

Atsparumas vėjo apkrovai,
 rėmo įlinkis



C

INSTITUTE OF ARCHITECTURE AND CONSTRUCTION OF KAUNAS UNIVERSITY OF TECHNOLOGY
 BUILDING PHYSICS LABORATORY
 Notified Body number: 2018

CALCULATION REPORT No. 095 SE/20 U (S) page (pages)
 Date: 01 of July 2020 1 (12)

Determination of thermal transmittance of door

Calculation methods: LST EN ISO 10077-1:2017 Thermal performance of windows, doors and shutters – Calculation of thermal transmittance – Part 1: General (ISO 10077-1:2017) and LST EN ISO 10077-2:2017 Thermal performance of windows, doors and shutters – Calculation of thermal transmittance – Part 2: Numerical method for frames (ISO 10077-2:2017).

Specimen description: External steel door. System: RD 40 Ryterna Entry. Measurements: height 2000 mm; width 900 mm.

Frame: 1,5 mm steel sheet. Frame is insulated with PU "Elastopor H1241/43-B". Threshold is insulated with spray mounting foam "Makroflex" ($\lambda = 0,036 \text{ W/(m}\cdot\text{K)}$). 14 Frame fixing plates made of 3 mm thick 75 mm wide galvanized steel are used around the entire perimeter of the frame.

Door leaf: Inside and outside door leaf is made of 1,0 mm steel sheet. Door leaf is filled with 46 mm PU "Elastopor H1241/43-B".

Gaskets: 2 contours with D-profile EPDM gaskets.
 Opening: outwards.
 PVC lock box.

Customer: UAB „RYTERNA ENTRY“, Ryternos g. 4, Biruliškių km., LT-54469 Kauno raj.
 Manufacturer: UAB „RYTERNA ENTRY“, Ryternos g. 4, Biruliškių km., LT-54469 Kauno raj.

Name of the indicator and unit	Calculation method reference no.	Calculation result
Thermal transmittance of door, $U_f \text{ W/(m}^2\cdot\text{K)}$	LST EN ISO 10077-1 LST EN ISO 10077-2	1,3

Calculated at: Building Physics Laboratory, Institute of Architecture and Construction of Kaunas University of Technology

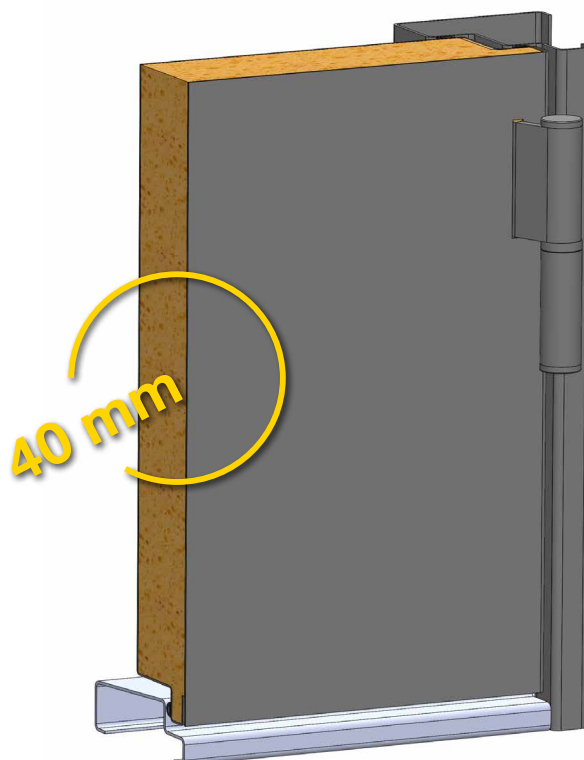
Specimen delivery date: 2022-06-19 Date of calculating: 2022-07-01

Annexes: Annex 1. Specimen data.
 Annex 2. Calculation data according to LST EN ISO 10077-2.
 Annex 3. Calculation data according to LST EN ISO 10077-1.

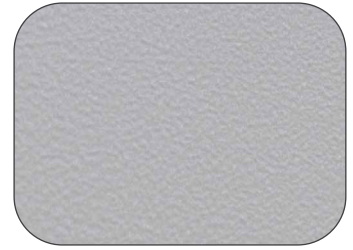
Head of laboratory: K. Baniotis
 Calculated by: J. Ramanauskas

Notes on publication – no part of this document may be photocopied, reproduced or translated to another language without the prior written consent of the Building Physics Laboratory.

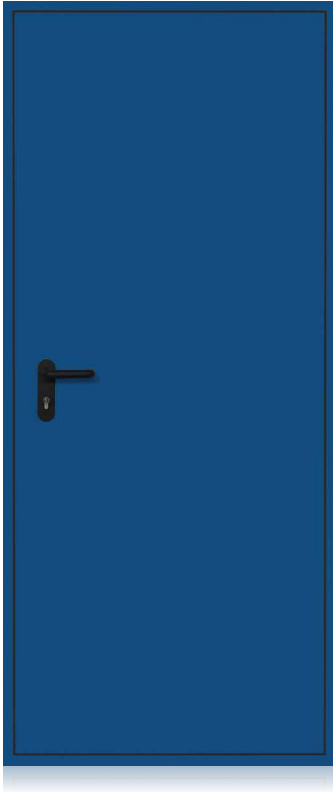
Tel. +370 37 389799; Web site: www.kita.lt; E-mail: kita@kita.lt



Visos durys įrėmintos gamykliškai.
 Kainos nurodytos už pilną durų komplektą.
 Visi matmenys nurodyti bendriems rėmo dydžiams.
 Pavaizduoti vaizdai skirti tik iliustracijai. Faktinis produktas gali skirtis dėl nuolatinio tobulinimo.
 Ryterna pasilieka teisę bet kada ir be išankstinio įspėjimo keisti specifikacijas.



Struktūrinēs spalvos (**STR**)



RAL 5010 STR



RAL 7016 STR



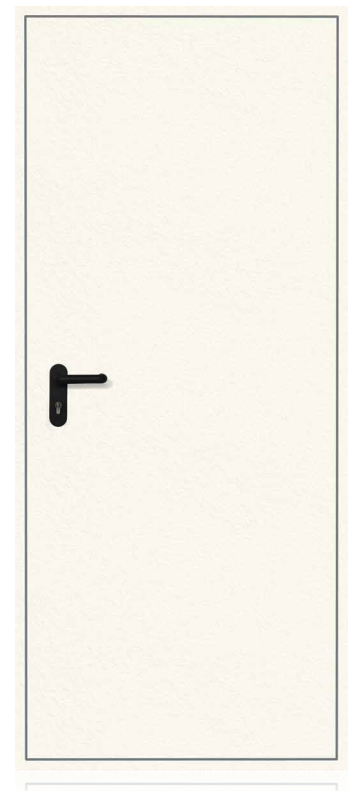
RAL 8017 STR



RAL 9002 STR



RAL 9006 STR

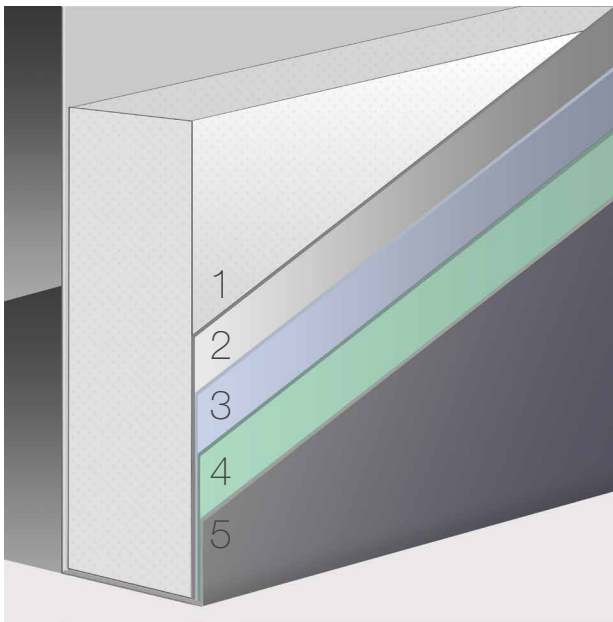


RAL 9016 STR



Modelis **RD40**
Išorės spalva **RAL 9006 STR**
Rankena **Juoda (BL)**
Spyna **STD**

- Lauko durys pagamintis iš 1 mm cinkuoto plieno dangos. Užpildytos PU putomis kurios sudaro tvirtą formą ir patvarią konstrukciją.



Durų varčios struktūra

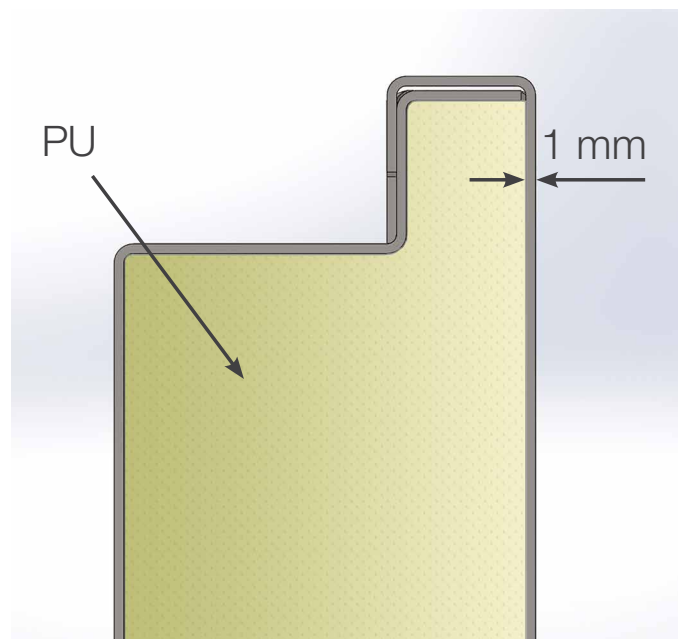
- 1 Poliuretano putos
- 2 Šaltai valcuotas plienas
- 3 Karštas cinkavimas
- 4 Cheminis apdorojimas
- 5 Milteliniai dažai

U vertė iki
1,3 W/M²K

- 6 standartinės **(STD)** RAL struktūrinės spalvos.
Kitos spalvos pagal užklausimą.
Tik struktūriniai dažai.

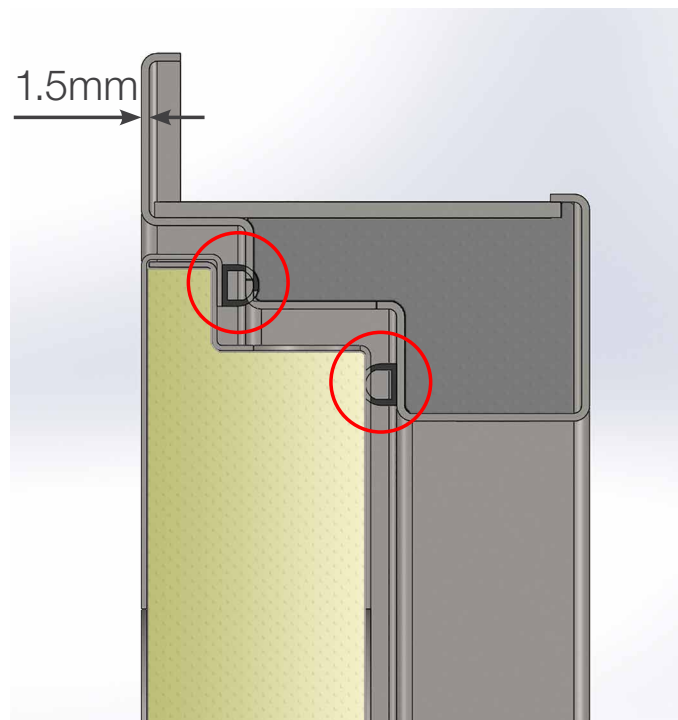


- Nuo korozijos apsaugoti apvaskalai sujungti ir kartu su poliuretanu sudaro vientisą „sumuštinio plokštę“.

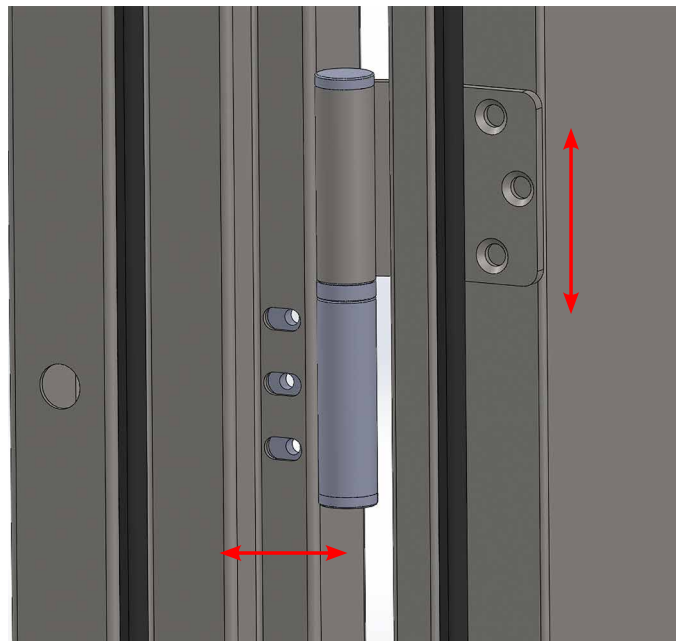


- Dvigubas sandarinimas per visą perimetrą užtikrina puikią šilumos izoliaciją ir atsparumą vandeniui.

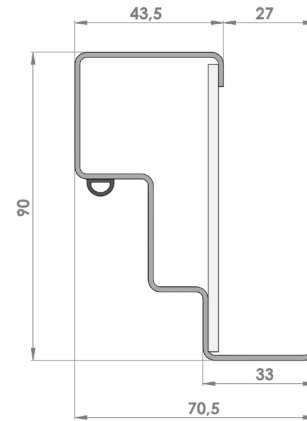
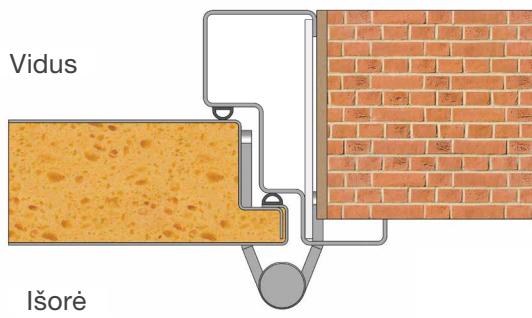
Durų rėmas pagamintas iš 1,5 mm storio cinkuoto plieno.



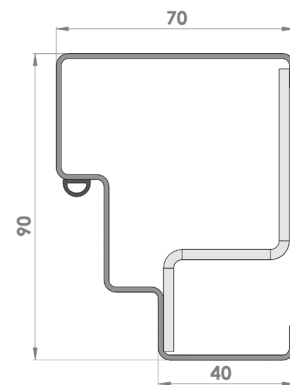
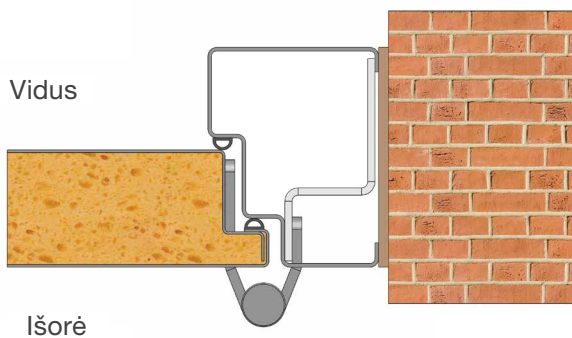
- 3 vnt., reguliuojami vyriai su guoliais užtikrina ilgą tarnavimo laiką, sklendų ir tylių veikimą.



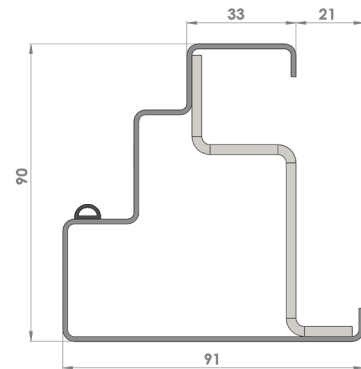
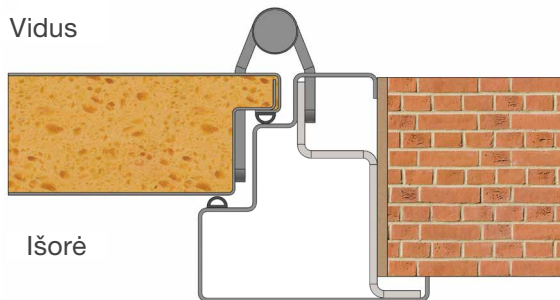
STAKTA MONTAVIMUI PRIEŠ NIŠĄ, ATSIDARYMAS Į IŠORĘ (MO)



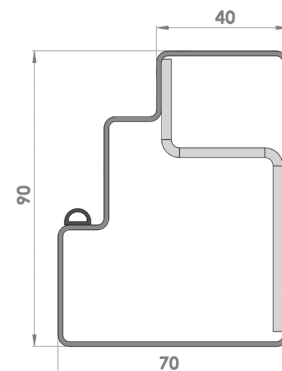
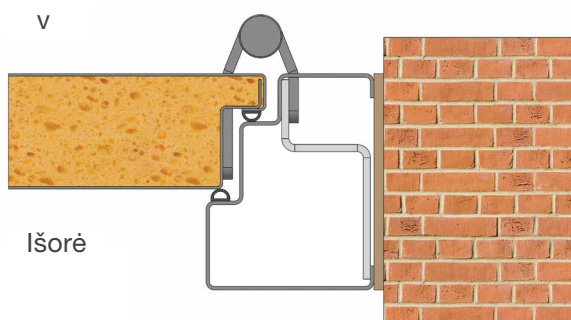
STAKTA MONTAVIMUI Į NIŠĄ, ATSIDARYMAS Į IŠORĘ (LO)



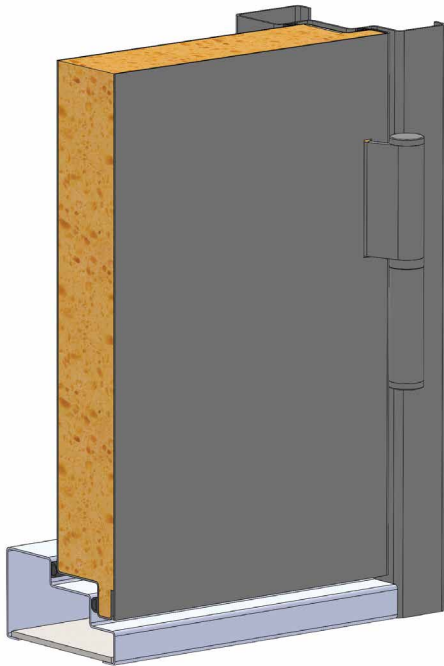
STAKTA MONTAVIMUI PRIEŠ NIŠĄ, ATSIDARYMAS Į VIDŲ (MI)



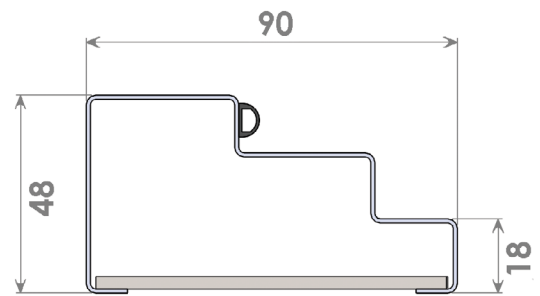
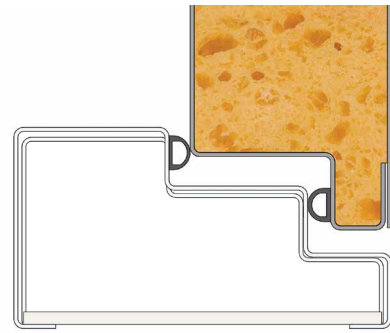
STAKTA MONTAVIMUI Į NIŠĄ, ATSIDARYMAS Į VIDŲ (LI)



DVIGUBO SANDARINIMO SLENKSTIS, ATSIDARYMAS Į IŠORĘ (OD)



MO-OD



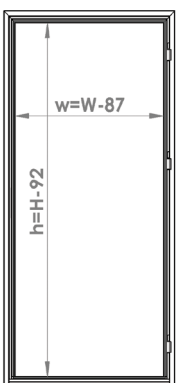
Vidus

Išorė

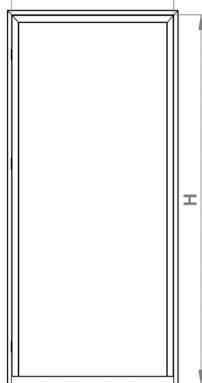
ATSIDARYMAS IR PRAĖJIMAS

MO stakta

Išorė

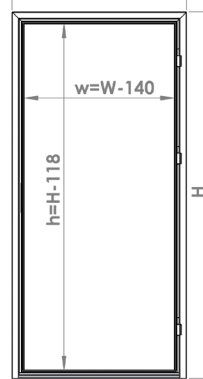


Vidus W

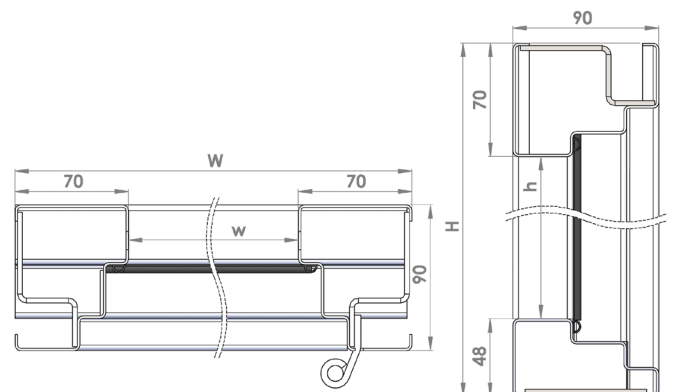
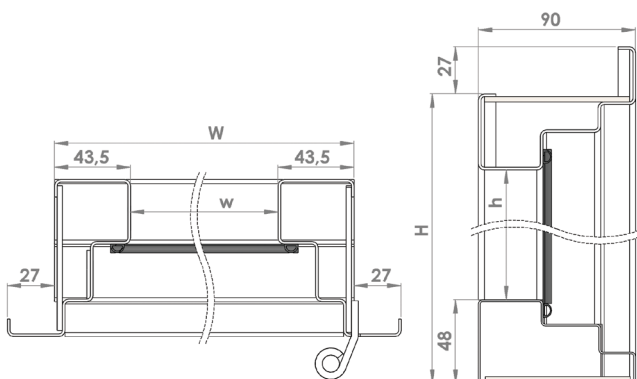
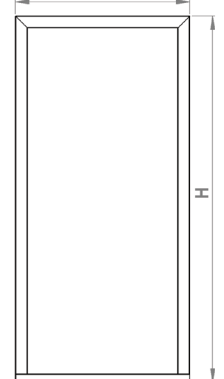


LO stakta

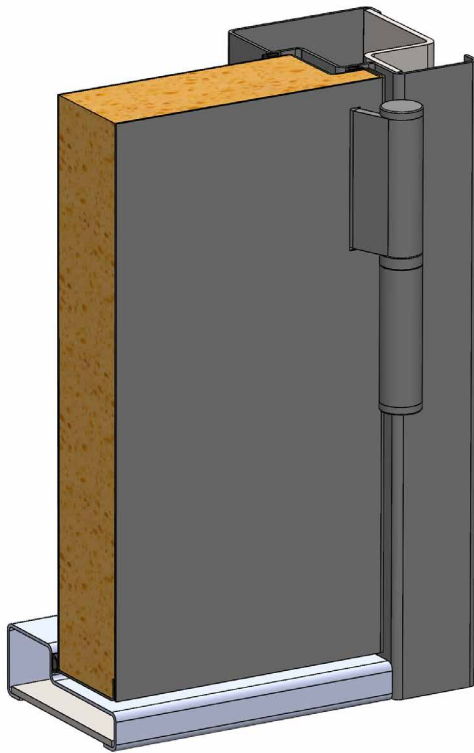
Išorė W



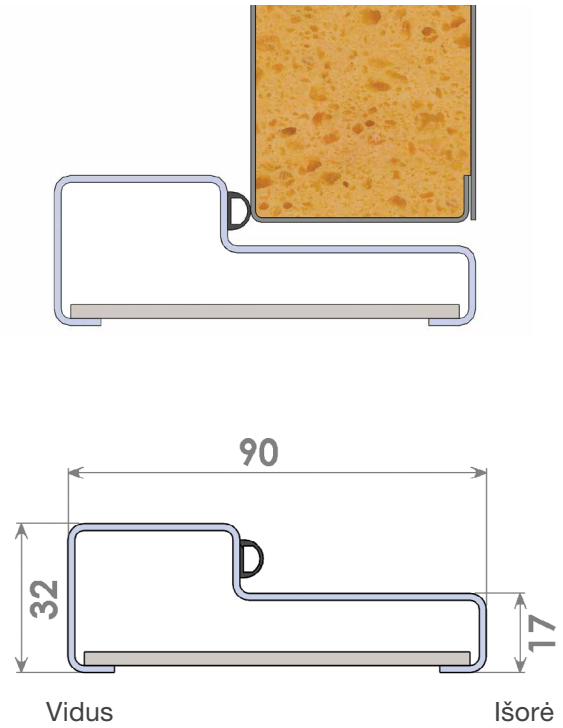
Vidus W



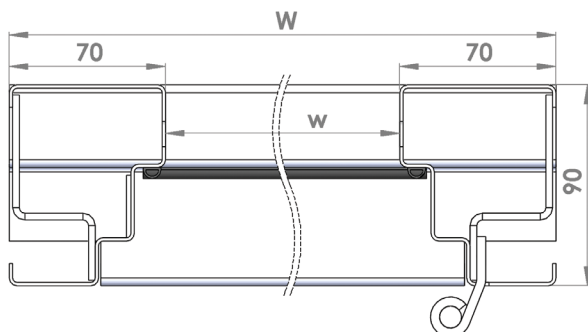
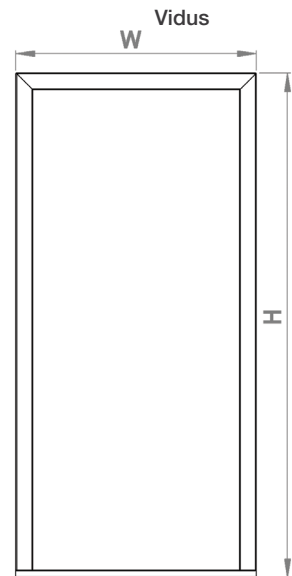
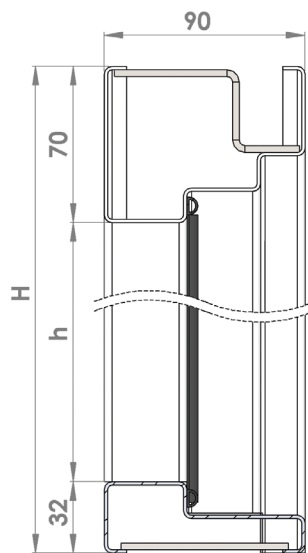
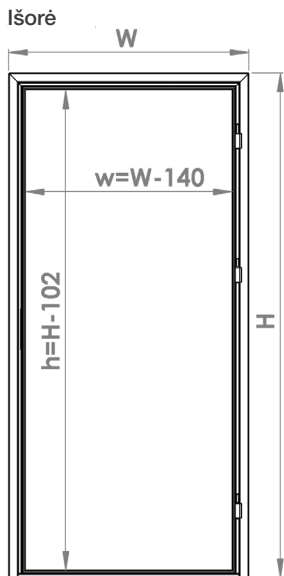
VIENGUBO SANDARINIMO SLENKSTIS, ATSIDARYMAS Į IŠORĘ (OS)



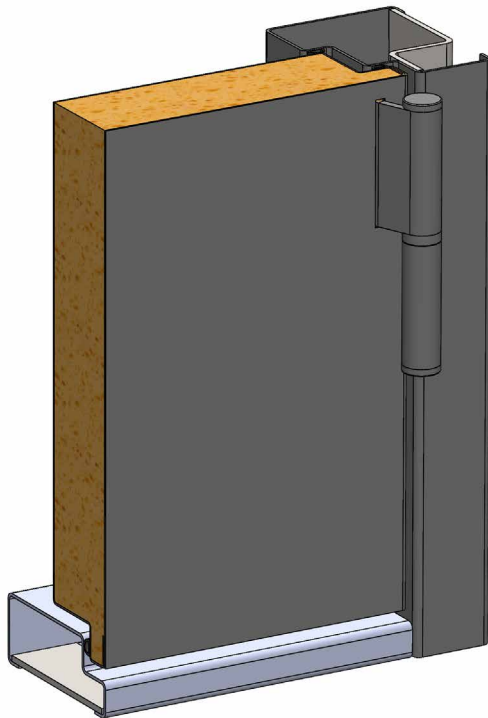
LO-OS



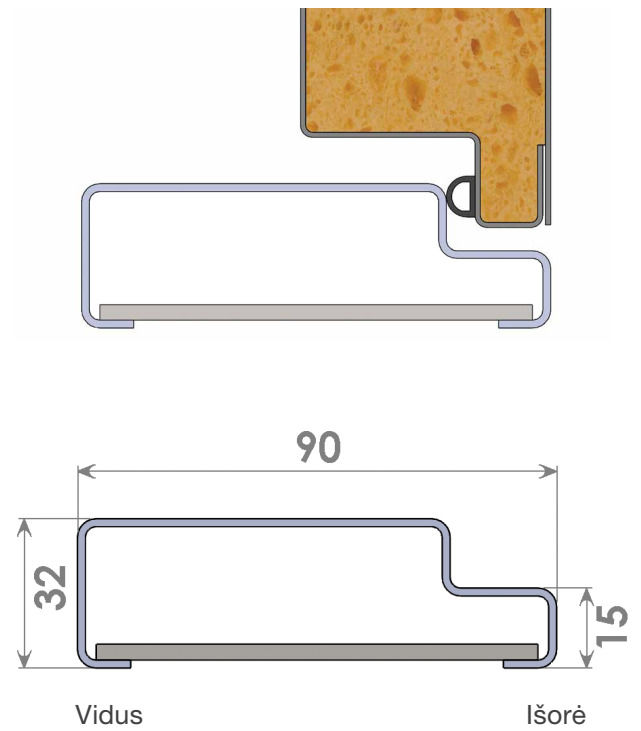
ATSIDARYMAS IR PRAĖJIMAS



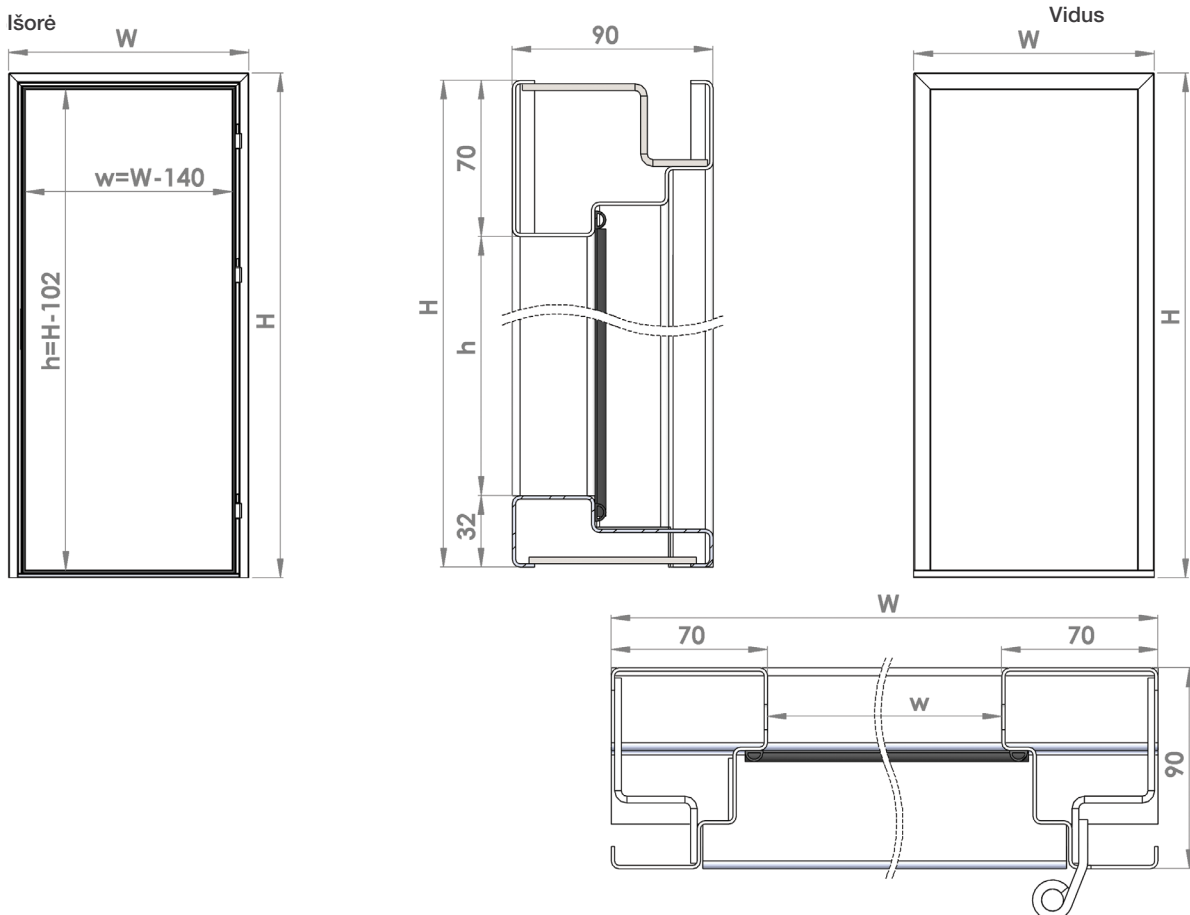
VIENGUBO SANDARINIMO SLENKSTIS, ATSIDARYMAS Į IŠORĘ (OS2)



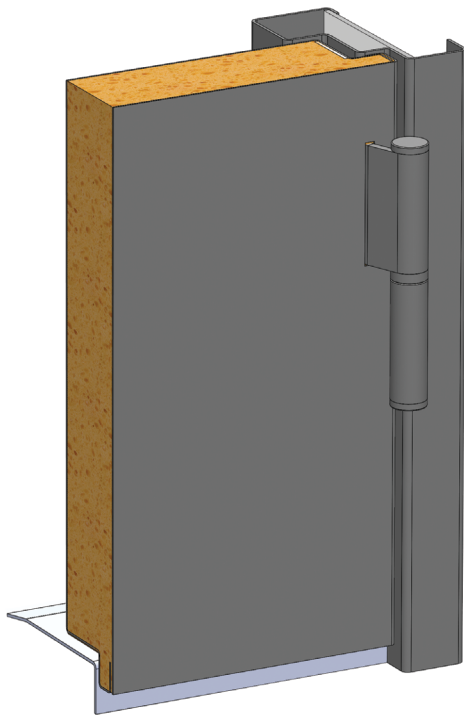
LO-OS2



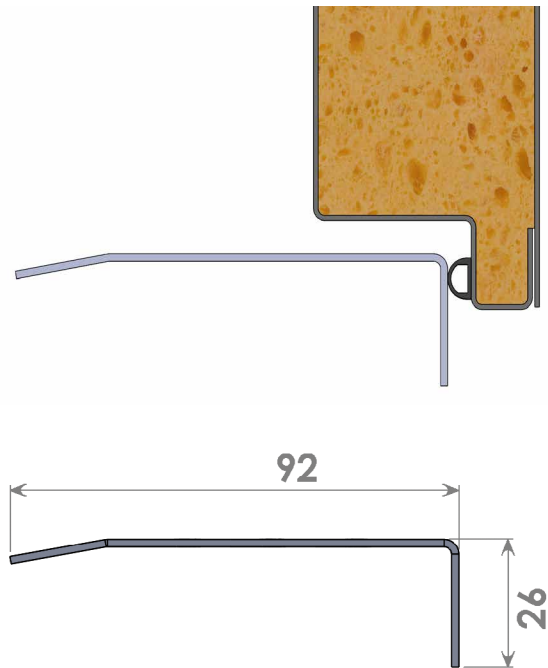
ATSIDARYMAS IR PRAĖJIMAS



STAKTA MONTAVIMUI PRIEŠ NIŠĄ, ATSIDARYMAS Į IŠORĘ (OM)



MO-OM

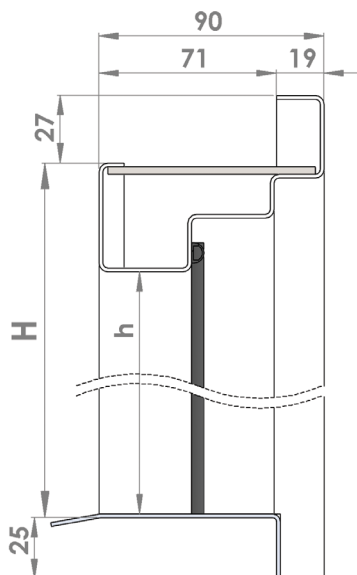
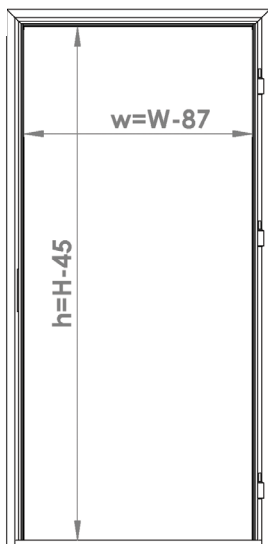


Vidus

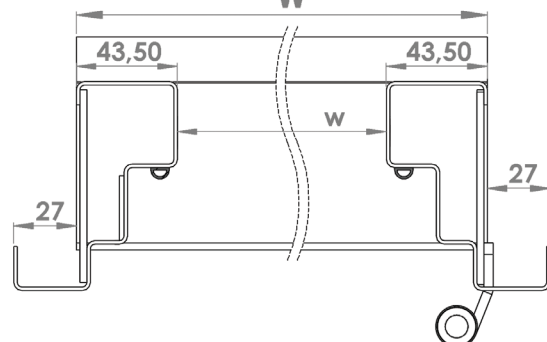
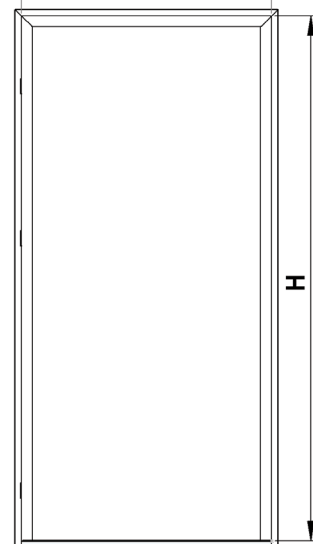
Išorė

ATSIDARYMAS IR PRAĖJIMAS

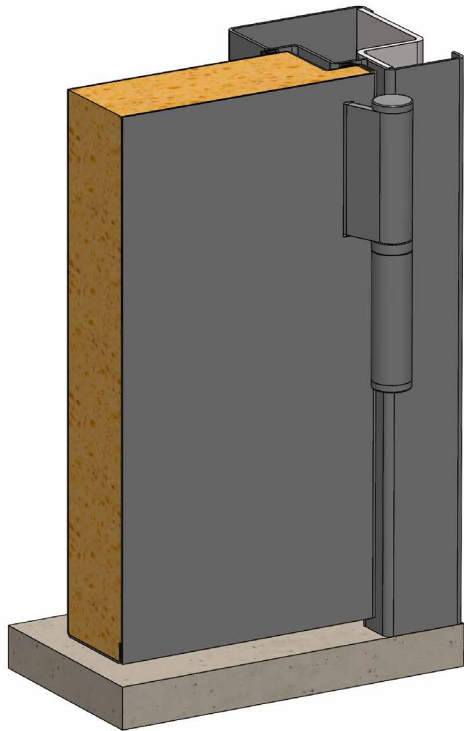
Išorė



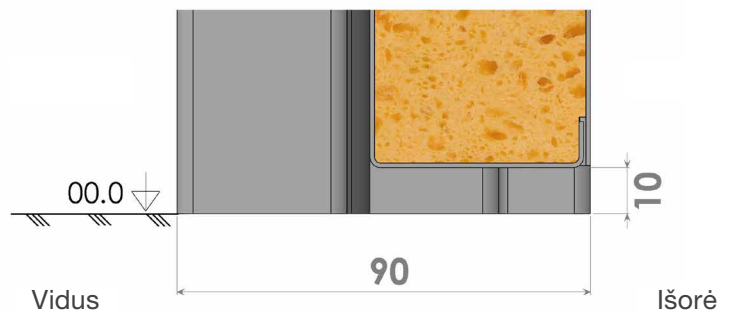
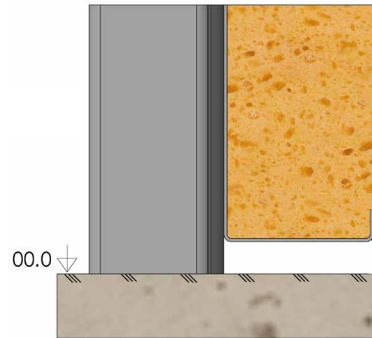
Vidus W



BE SLENKSČIO, ATSIDARYMAS Į IŠORĘ (OW)



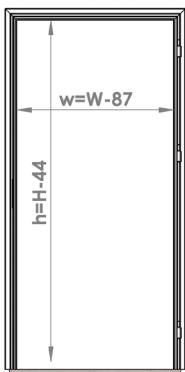
LO-OW



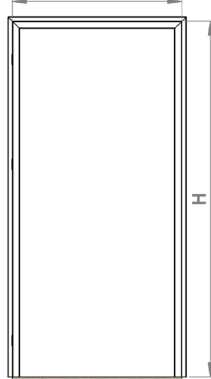
ATSIDARYMAS IR PRAĖJIMAS

MO frame

Išorė

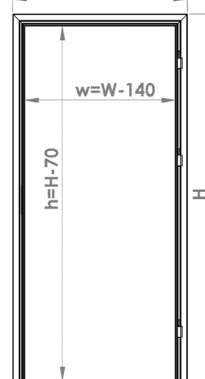


Vidus W

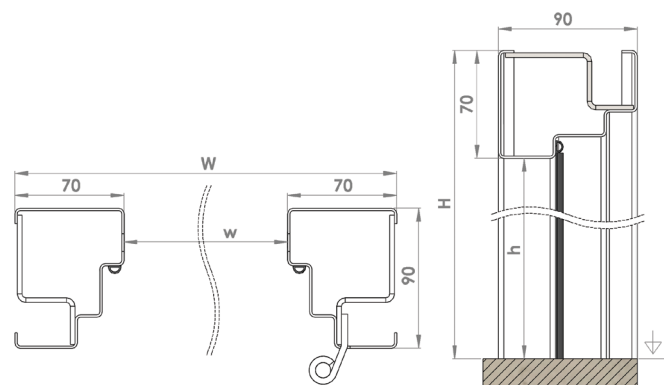
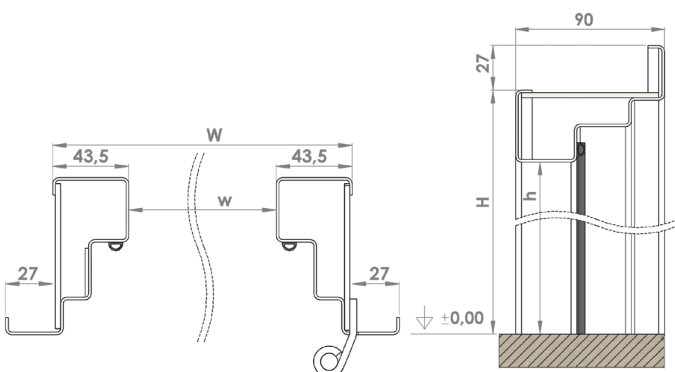
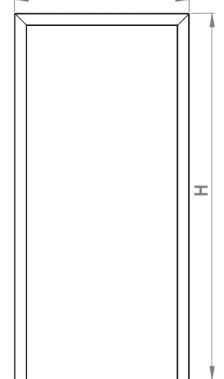


LO frame

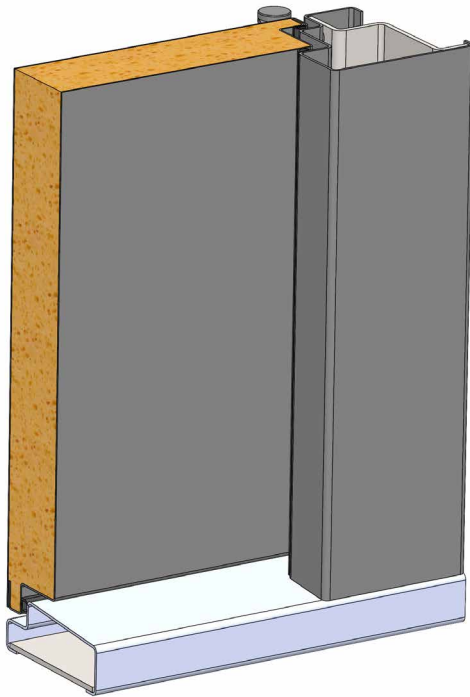
Išorė W



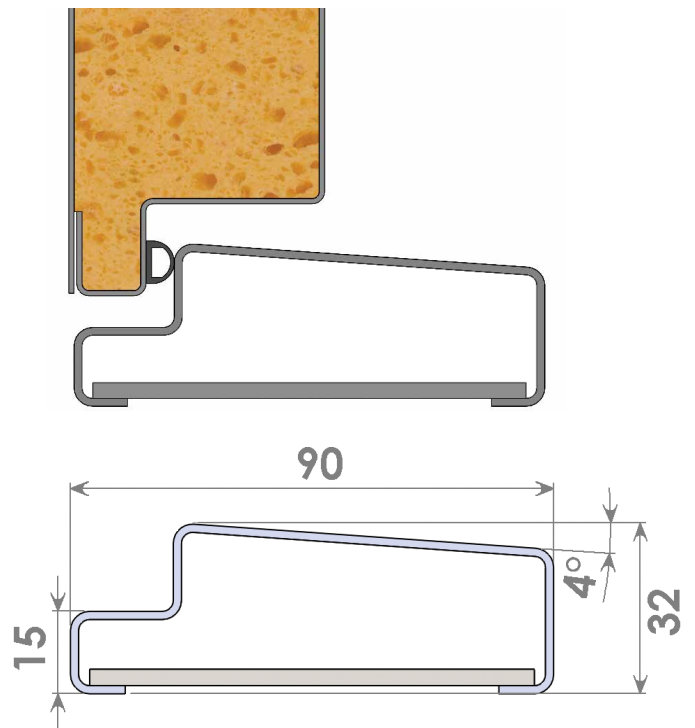
Vidus W



VIENGUBO SANDARINIMO ŠLAITINIS SLENKSTIS, ATSIDARYMAS Į IŠORĘ (IS)



LI-IS

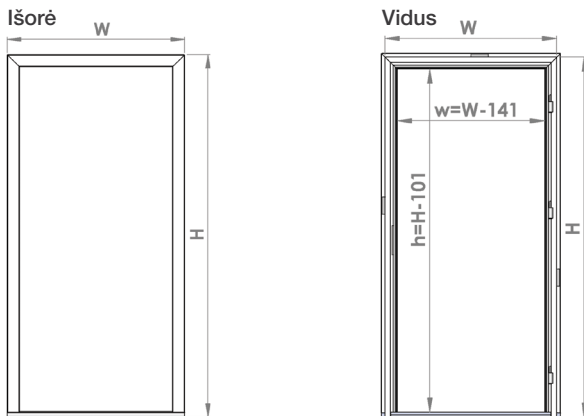


Vidus

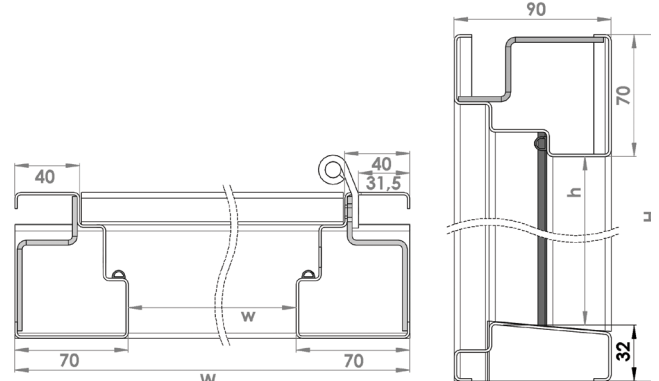
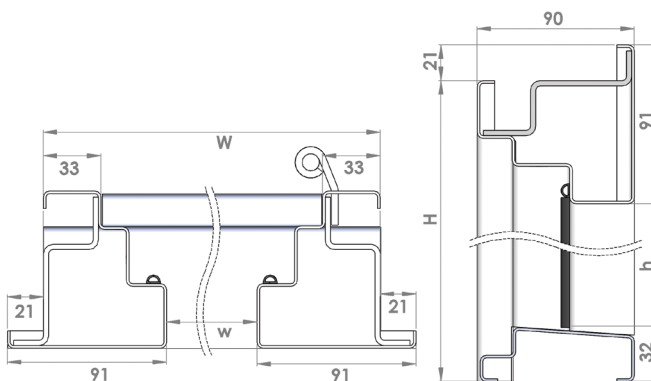
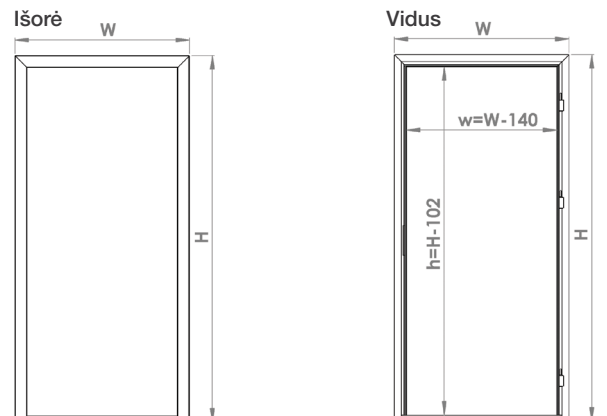
Išorė

ATSIDARYMAS IR PRAĖJIMAS

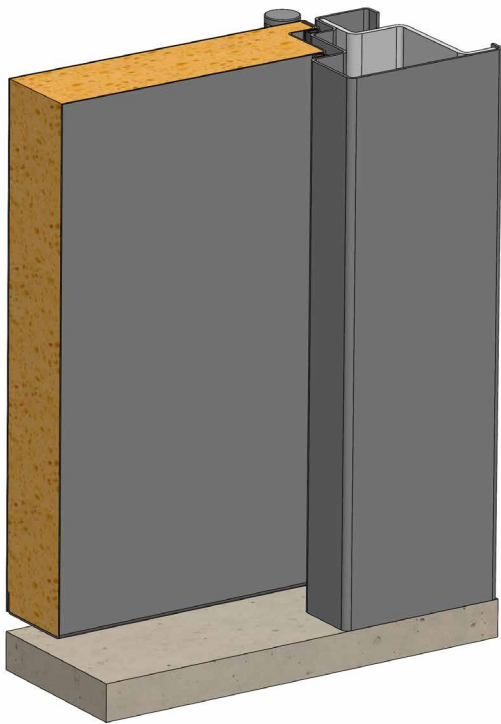
MI stakta



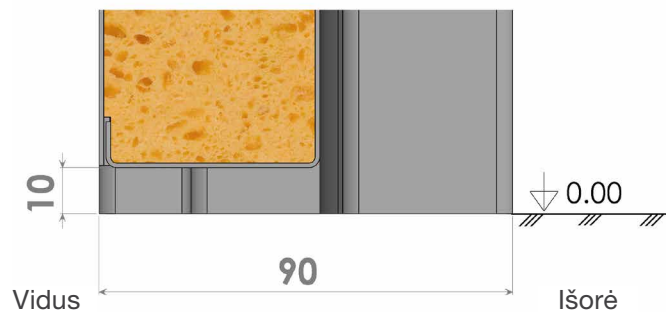
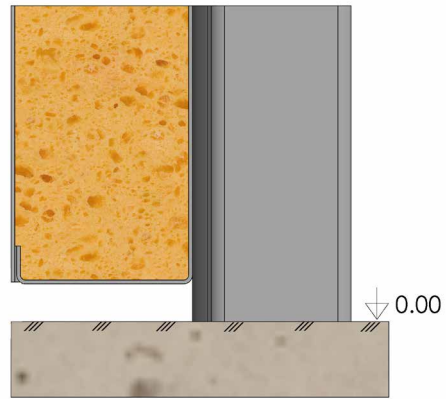
LI stakta



BE SLENKSČIO, ATSIDARYMAS Į VIDŲ (IW)



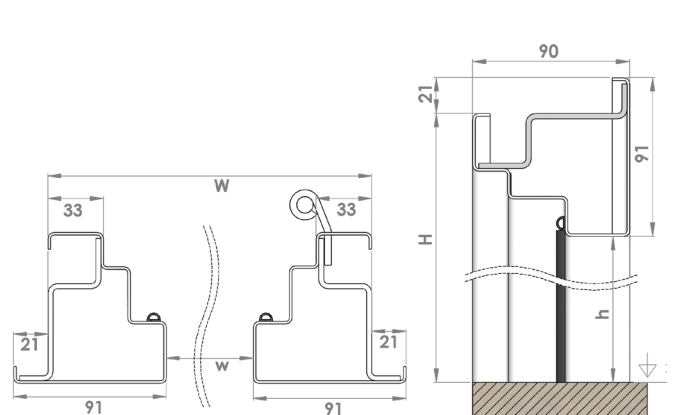
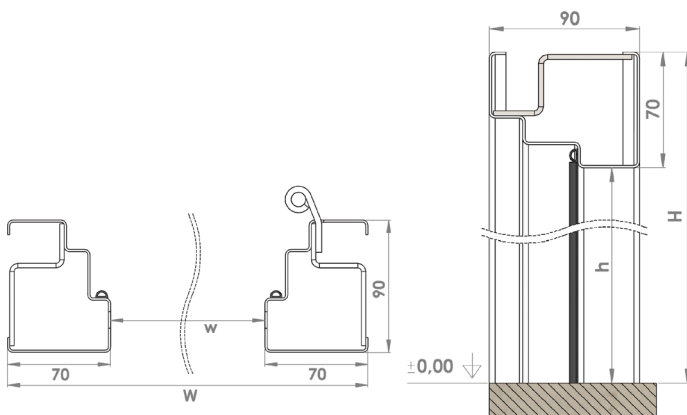
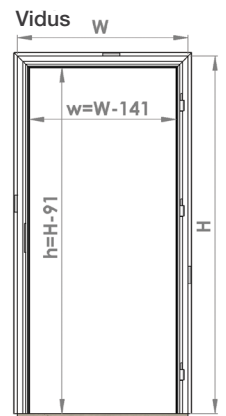
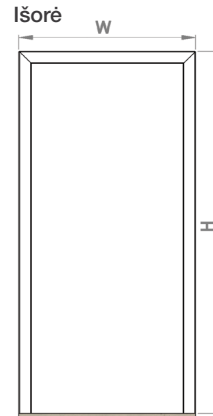
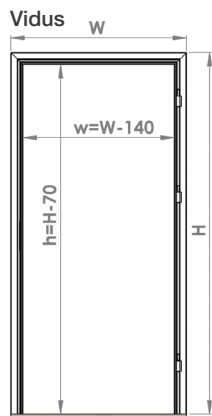
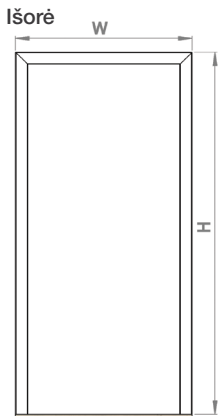
LI-IW



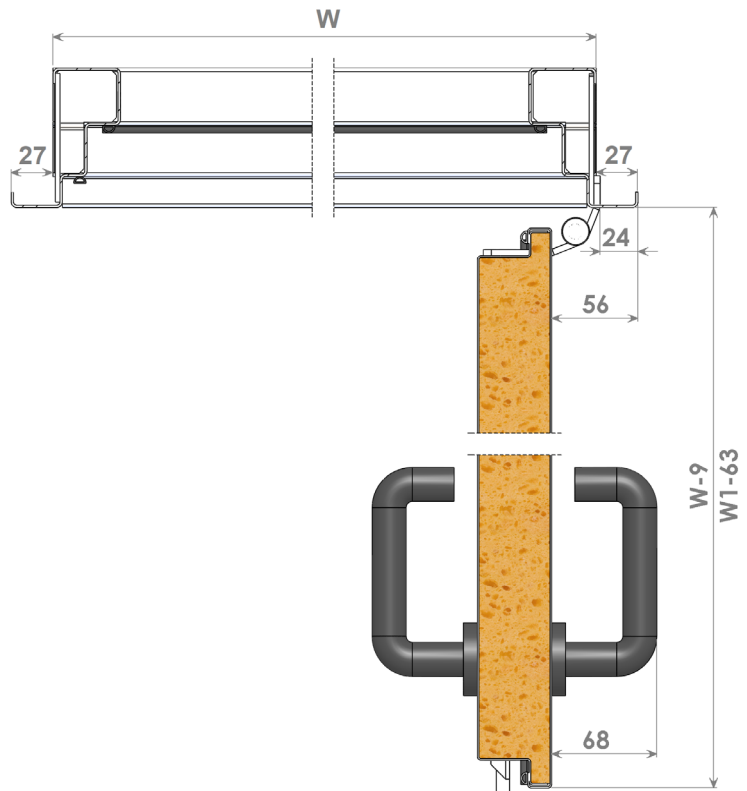
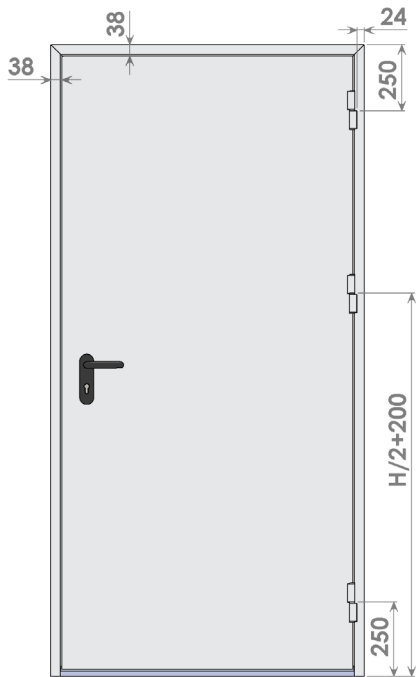
ATSIDARYMAS IR PRAĖJIMAS

MI stakta

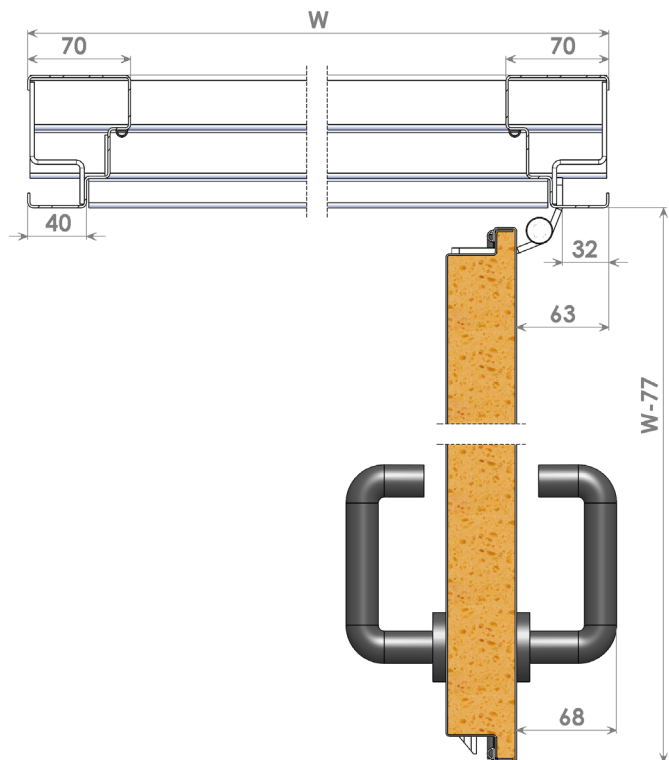
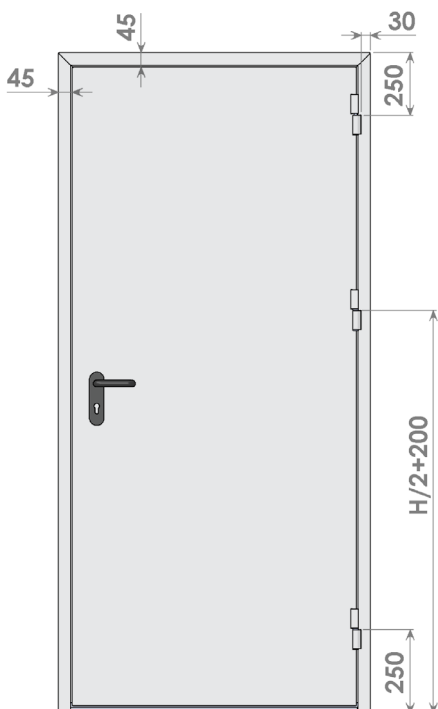
LI stakta



MO ATVIRA VARČIA 90°



LO ATVIRA VARČIA 90°



SPYNOS IR RANKENOS



L1P
Spyna
STD



BL
Juoda nulenkiama
rankena
STD



GR
Pilka nulenkiama
rankena
STD



ST
Nerūdijančio
plieno nulenkiama
rankena



SSK
Nerūdijančio plieno
nulenkiama rankena



CWD
Spynos cilindras
STD



LC 100
Spyna



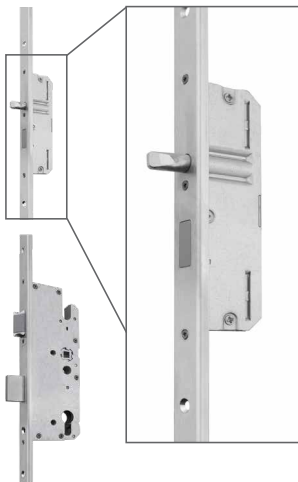
565
Spyna



AS
Nulenkiama rankena



CWE
Spynos cilindras



C3P
Spyna

D&N+EM



HL
Balta
nulenkiama
rankena



HK
Balta fiksuota
rankena



HLA
Aliuminio
nulenkiama
rankena



CWF
Spynos
cilindras



APL
Spyna



SSK
Nerūdijančio plieno
fiksuota rankena



APLH
Rankena su
atidarymo juosta



CWAP
Spynos cilindras

ĮSTIKLINIMAS



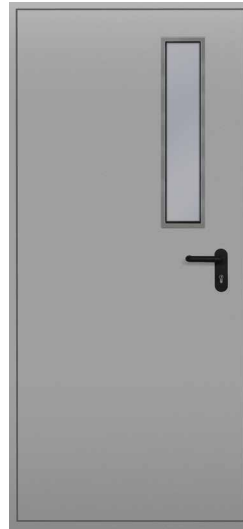
S200

Kvadratinis įstiklinimas
200x200 mm



S350

Kvadratinis įstiklinimas
350x350 mm



S100

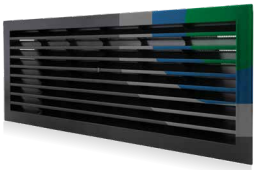
Stačiakampis įstiklinimas
100x700 mm



S500

Stačiakampis įstiklinimas
500x700 mm

PRIEDAI



Ventiliacijos grotelės



Akutė



Durų pritraukėjas



PL201
Pakabinamos
spynos laikiklis



KP1
3-jų kanalų,
įleidžiamas
kodinis vadiklis



