



**PRAMONINIAI VARTAI**

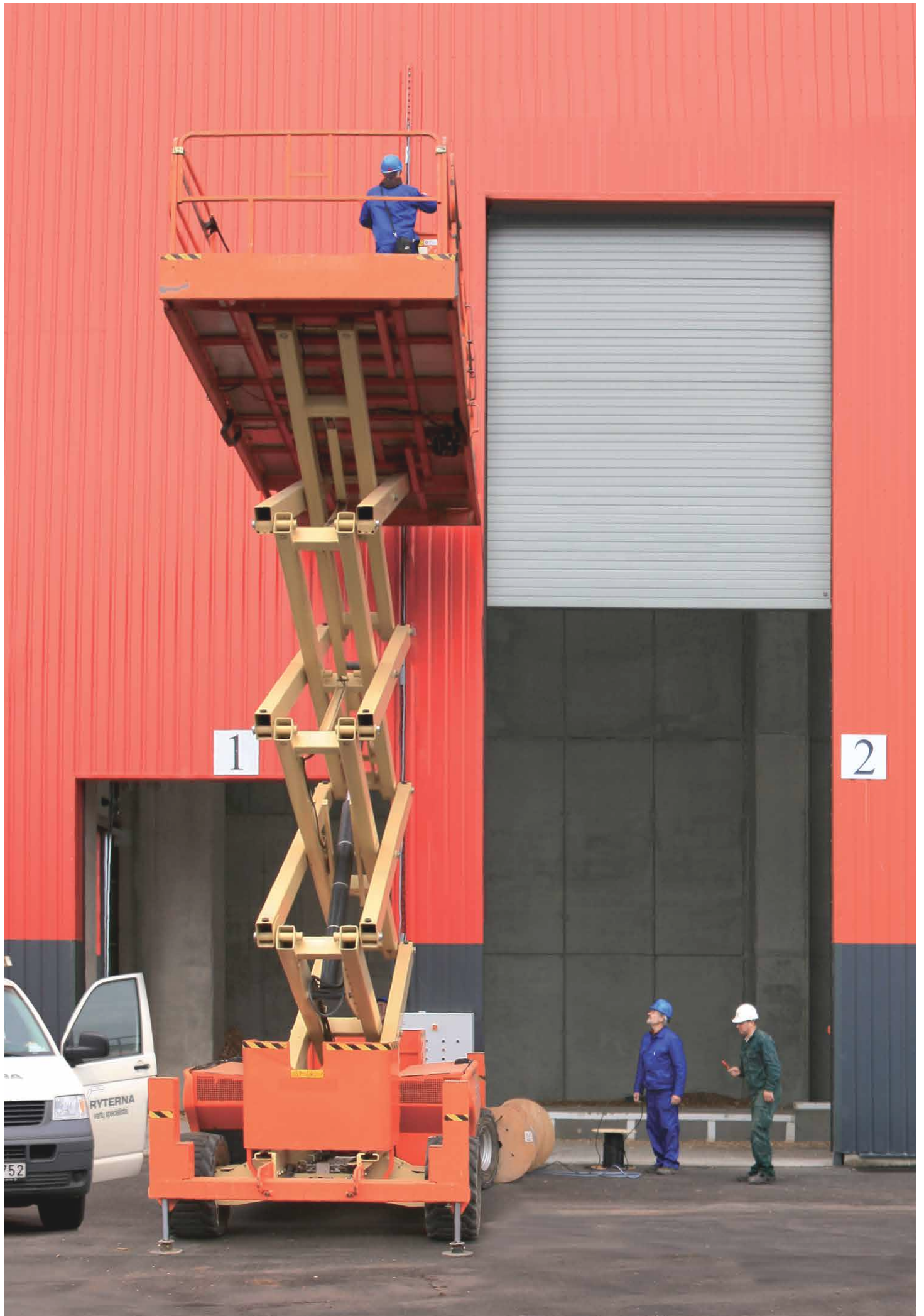




# Turinys

ĮVADAS	5
TLP40 SIAURA JUOSTA	7
TLP40 MAKROJUOSTA	9
ĮSTIKLINIMAS	11
PERSONALO DURYS	13
ŠONINĖS DURYS	15
TLP40 PANORAMINIAI VARTAI	17
TLP40 PANORAMINIAI TERMO	19
TLT40 VENTILIACINIAI	21
TLP80 ULTRA TERMO	22
TLP80 FV ULTRA TERMO	23
ROLL-UP	24
ROLL-ZIP	25
BĖGIŲ SISTEMOS	26
SUDERINTAS STILIUS	31
ISFD Į ŠONĄ NUSTUMIAMAI RĖMINTI VARTAI	32
ISSD Į ŠONĄ NUSLENKANTYS VARTAI	33
ISH2 PRAMONINIAI VARSTOMI VARTAI	34
SEKCIJOS	35
INDIVIDUALŪS PROJEKTAI	35





# RYTERNA

## pramoniniai vartai

Per daugiau kaip 30 veiklos metų, sukūrėme platų produktų asortimentą. Nuo solidaus dizaino, medžiagų, šiltinimo ir kitų dalių - iki greito pristatymo ir patikimo serviso.

Skirtingi gamybos padaliniai, nepertraukiama gamybos grandinė, leidžia užtikrinti sklandų tiekimą pirkėjams, ne tik Lietuvoje, bet ir visoje Europoje.

**Įvairovė.** Be didelio standartinių vartų sekcijų pasirinkimo, siūlome platų išskirtinių ir unikalių dizaino variantų asortimentą, atitinkantį sudėtingiausių projektų reikalavimus.

**Individualūs matmenys.** Visus RYTERNA vartus gaminame individualių matmenų.

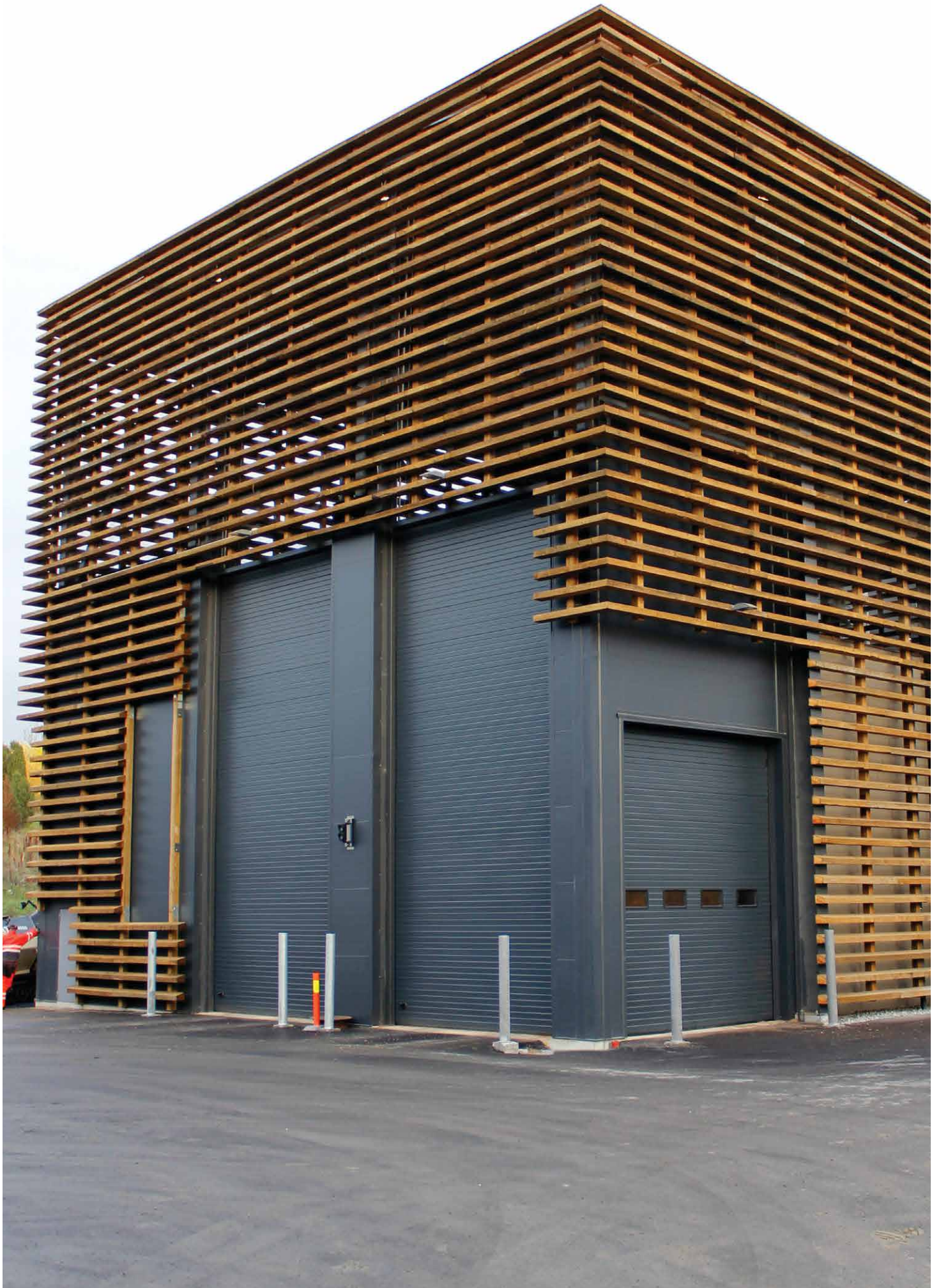
**Kokybė ir saugumas.** Įmonės veikla sertifikuota pagal EN ISO 9001:2015 kokybės standartą. Produktai patikrinti ir atitinka CE reikalavimus, pagal standartą EN 13241 - 1, įskaitant pirštų neprispaudžiančias sekcijas, komplektuojančias dalis, spyruoklės trūkimo apsaugas ir kitas dalis leidžiančias saugiai naudotis vartais. RYTERNA kokybės sistema ir ilgametė patirtis, leidžia gaminti aukščiausios kokybės sekcijinius vartus.

**Šiltinimas.** RYTERNA gaminamos vartų sekcijos iš abiejų pusių dengtos cinkuota, gruntuota ir dažyta skarda, užpildytos 40 mm arba 80 mm PU sluoksniu.

**Pristatymas.** Visi vartai klientams pristatomi RYTERNA transportu. Saugi pakuotė pastebimai sumažina riziką pažeisti vartus pakrovimo ir transportavimo metu.









# TLP40 siaura juosta

Šios sekcijos standartiškai gaminamos tinko (Stucco) arba medžio (Woodgrain) faktūros.  
40 mm storio sekcijos užtikrina gerą šiluminę izoliaciją. Sekcijų aukščiai - 500 mm ir 610 mm.  
Dėl 10 cm pločio juostų, vartai atrodo lengvi, tačiau tvirti.  
TLP40 siaura juosta vartai galimi 12 standartinių spalvų.



\*RAL 9005 tik medžio faktūros paviršiaus (Woodgrain)







# TLP40 makrojuosta

Vartų su makrojuostomis tinko (Stucco) faktūros paviršius yra reljefinis su švelniomis 10 mm bangelėmis.

Patrauklaus šiuolaikiško dizaino vartai idealiai tinka komercinės paskirties pastatams.

Standartinės šių vartų spalvos RAL 7016, RAL 9007 ir RAL 9016, taip pat galimas dažymas bet kuria RAL paletės spalva.







# Stiklinimas



- Stačiakampis langas
- Juodo plastiko rėmas
- Dvigubas akrilo stiklinimas
- Matmenys — 637x334 mm



- Stačiakampis langas
- Juodo plastiko rėmas
- Dvigubas akrilo stiklinimas
- Matmenys — 610x203 mm



- Ovalus langas
- Juodo plastiko rėmas
- Dvigubas akrilo stiklinimas
- Matmenys — 665x345 mm



- Apvalus langas
- Nerūdijančio plieno rėmas
- Grūdintas stiklas
- Skersmuo: 310 mm; 230 mm; 150 mm



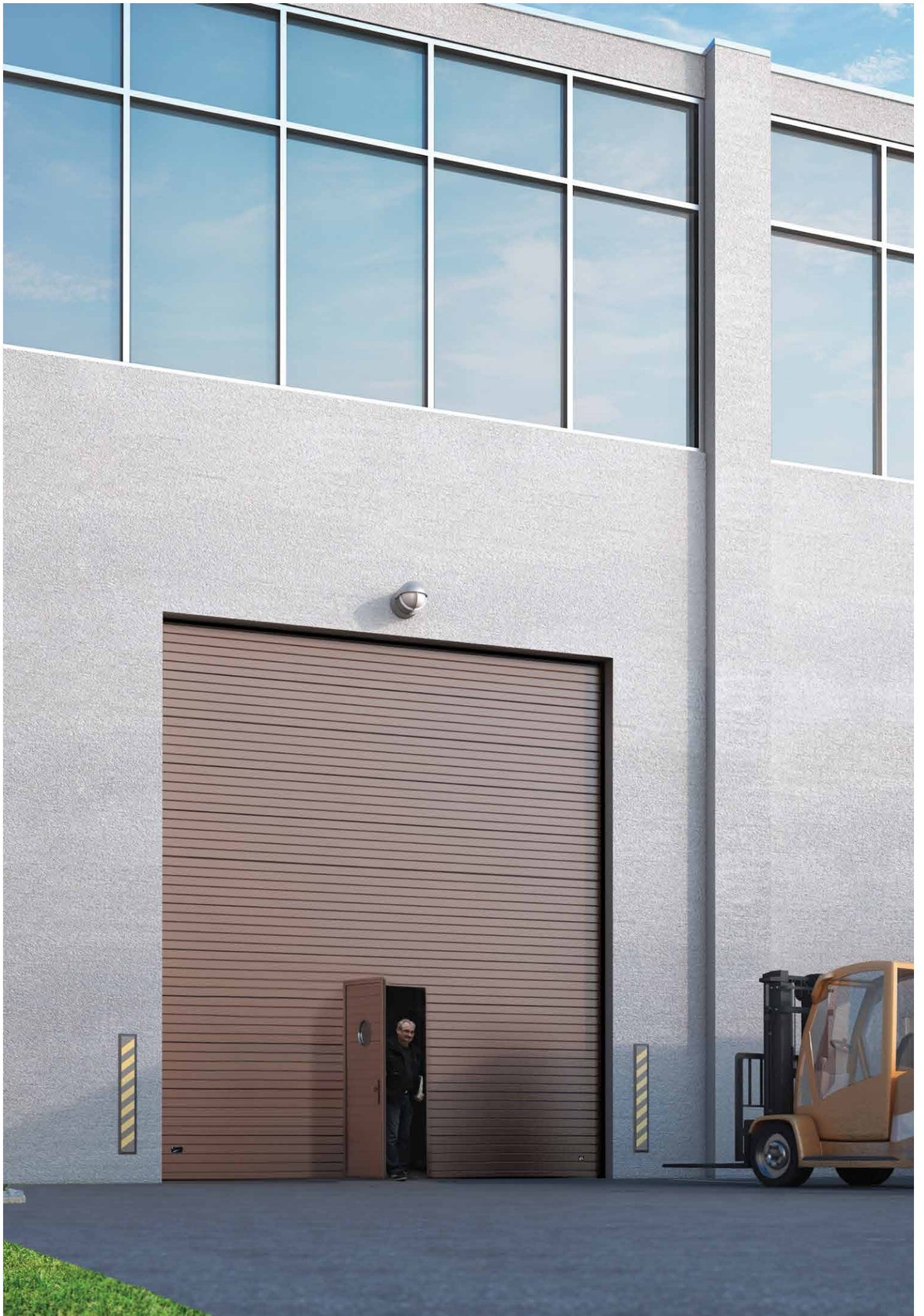
- Apvalus langas
- Nerūdijančio plieno rėmas dažytas pagal RAL paletę
- Grūdintas stiklas
- Skersmuo: 310 mm; 230 mm; 150 mm



- Kvadratinis langas
- Nerūdijančio plieno rėmas
- Dvigubas grūdintas stiklas
- Matmenys: 314x314 mm; 234x234 mm; 154x154 mm



- Stačiakampis langas
- Nerūdijančio plieno rėmas
- Dvigubas grūdintas stiklas
- Matmenys: 804x154 mm





# Personalo durys

Kai reikalingas papildomas įėjimas į patalpą ir šoninėms durims vietos nėra, išeitis gali būti pakeliamuose vartuose sumontuotos varstomos durys. Standartiniame personalo durų komplekte - slenkantis pritraukėjas be alkūnės, spyna ir rankena. Galite rinktis praėjimo duris su žemu slenksčiu.

Standartinis personalo durų praėjimo plotis 800 mm, aukštis 1900-2300 mm, priklausomai nuo sekcijų išdėstymo vartuose. Maksimalus praėjimo durų plotis yra 1200 mm. Dėl platesnių durų, kreipkitės į gamintoją.

Personalo duryse papildomai gali būti montuojami magnetiniai arba mechaniniai išjungikliai automatikai ir įvairios anti-panic spynos.

Personalo durys gaminamos iš daugiasluoksnių sekcijų arba aliuminių panoraminių sekcijų.



RANKENŲ SPALVOS - SIDABRINĖ, JUODA IR BALTA



ANTI-PANIC SPYNA



ANTI-PANIC SPYNA SU ATIDARYMO JUOSTA



STANDARTINIS SLENKSTIS



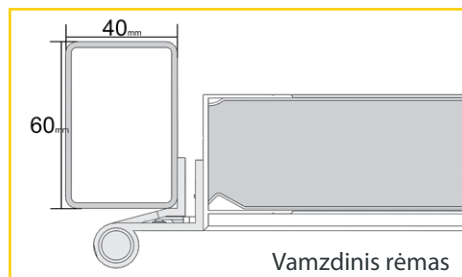
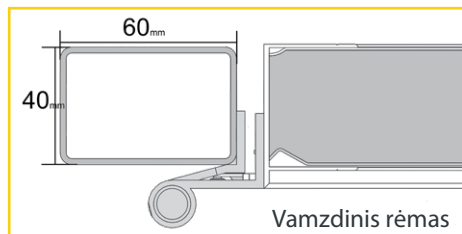
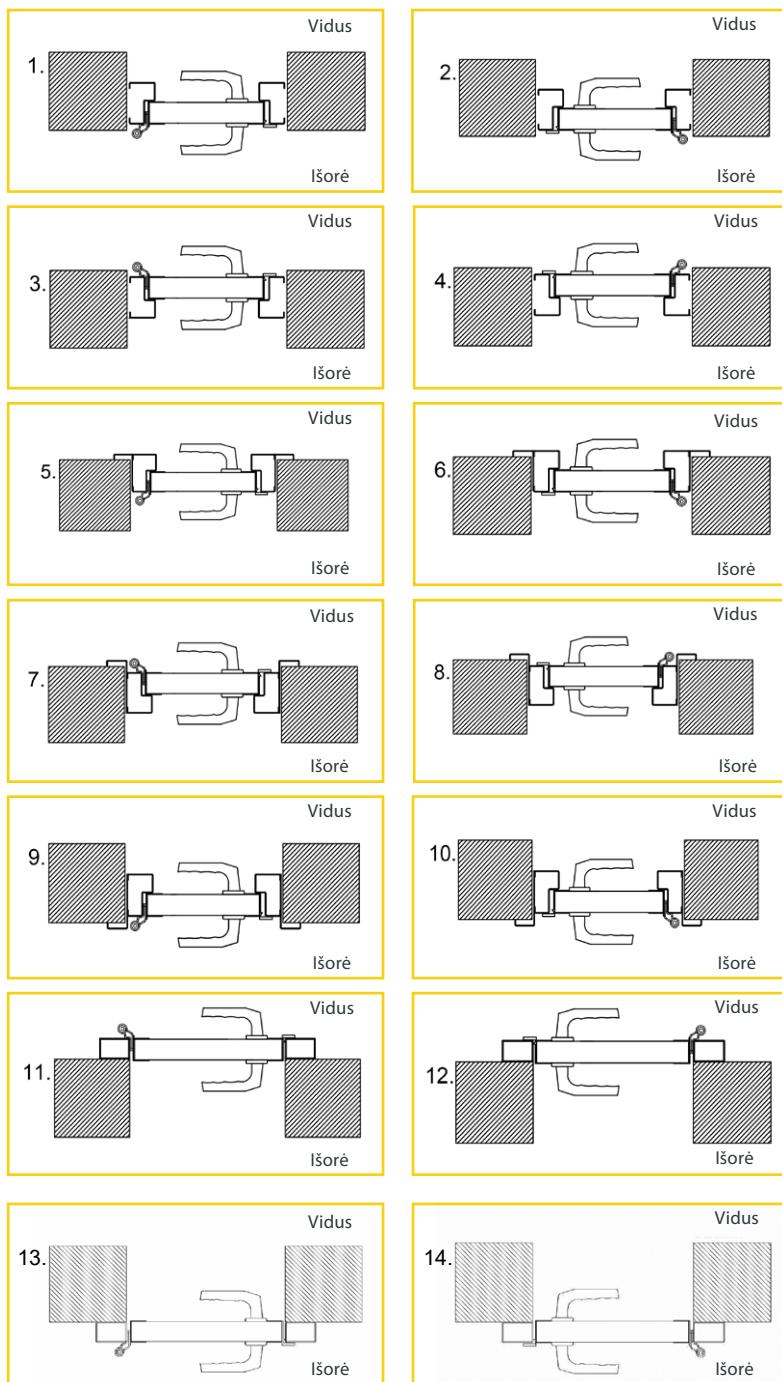
ŽEMAS SLENKSTIS







## ŠONINIŲ DURŲ MONTAVIMO IR VARSTYMO GALIMYBĖS

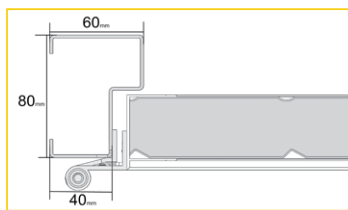


### 3-JŲ TAŠKŲ SPYNA

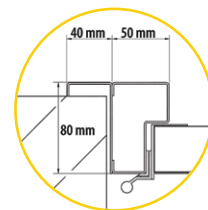


# Šoninės durys

Šoninės durys gaminamos derinant dizainą ir matmenis prie pakeliamų vartų. Jose gali būti montuojamos aliuminės panoraminės sekcijos arba langai.

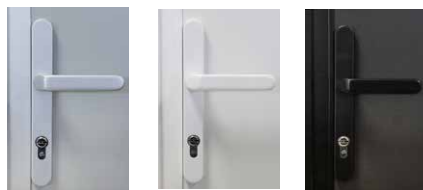


Standartinis rėmas



Staktos matmenys

### RANKENŲ SPALVOS - SIDABRINĖ, JUODA IR BALTA.



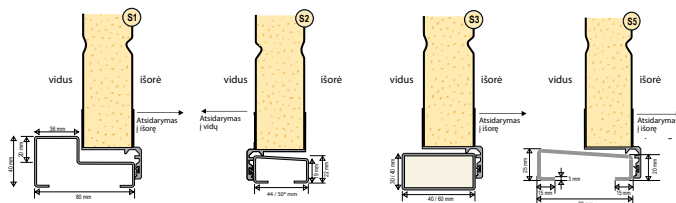
### ANTI-PANIC SPYNA / ANTI-PANIC SPYNA SU ATIDARYMO JUOSTA



### SAVAIME UŽSIDARANTYS VYRIAI APVADAI



### SLENKŠČIAI







# TLP40

## panoraminiai vartai



TLP40-FV sekcijos - anoduoto aliuminio rėmas, standartiškai įstiklintas dvigubu akrilo užpildu. Aliuminio profiliai gali būti dažomi bet kuria RAL paletės spalva, įskaitant "metallic" padengimą.

Taip pat galite rinktis nesibraižančio akrilo, tonuotą, matinį ar grūdintą stiklą.

Apatinė sekcija standartiškai daugiasluksnė, balta.



Grūdintas stiklas

Skaidrus akrilas

Skaidrus nesibraižantis akrilas

Tonuotas

Matinis







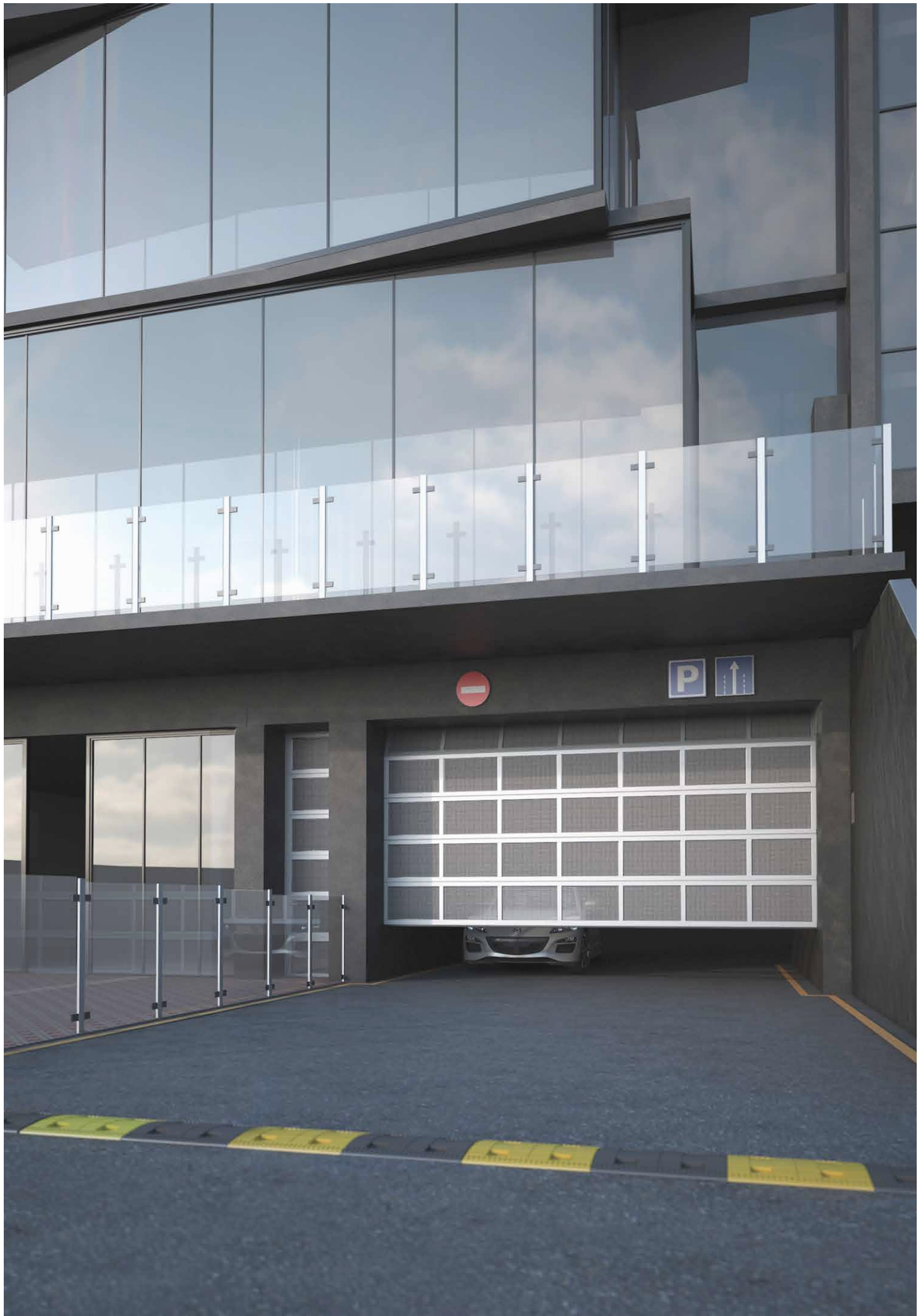
# TLP40 panoraminiai Termo vartai



Aliuminio profiliai su termo stabdžiu pagerinta panoraminių vartų šiluminės savybės. **TLP40-FV Termo** vartai gaminami iki 7 metrų pločio, 6 metrų aukščio su standartinio arba nesibraižančio akrilo užpildu. Dėl maksimalių matmenų vartams su grūdintu stiklu - klauskite gamintojo.

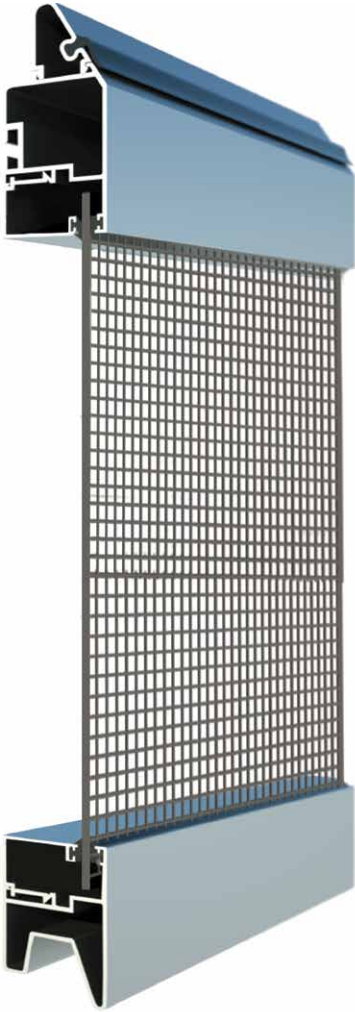
Papildomai pasirenkamas tonuotas stiklinimas užtikrina geresnę šiluminę varžą.





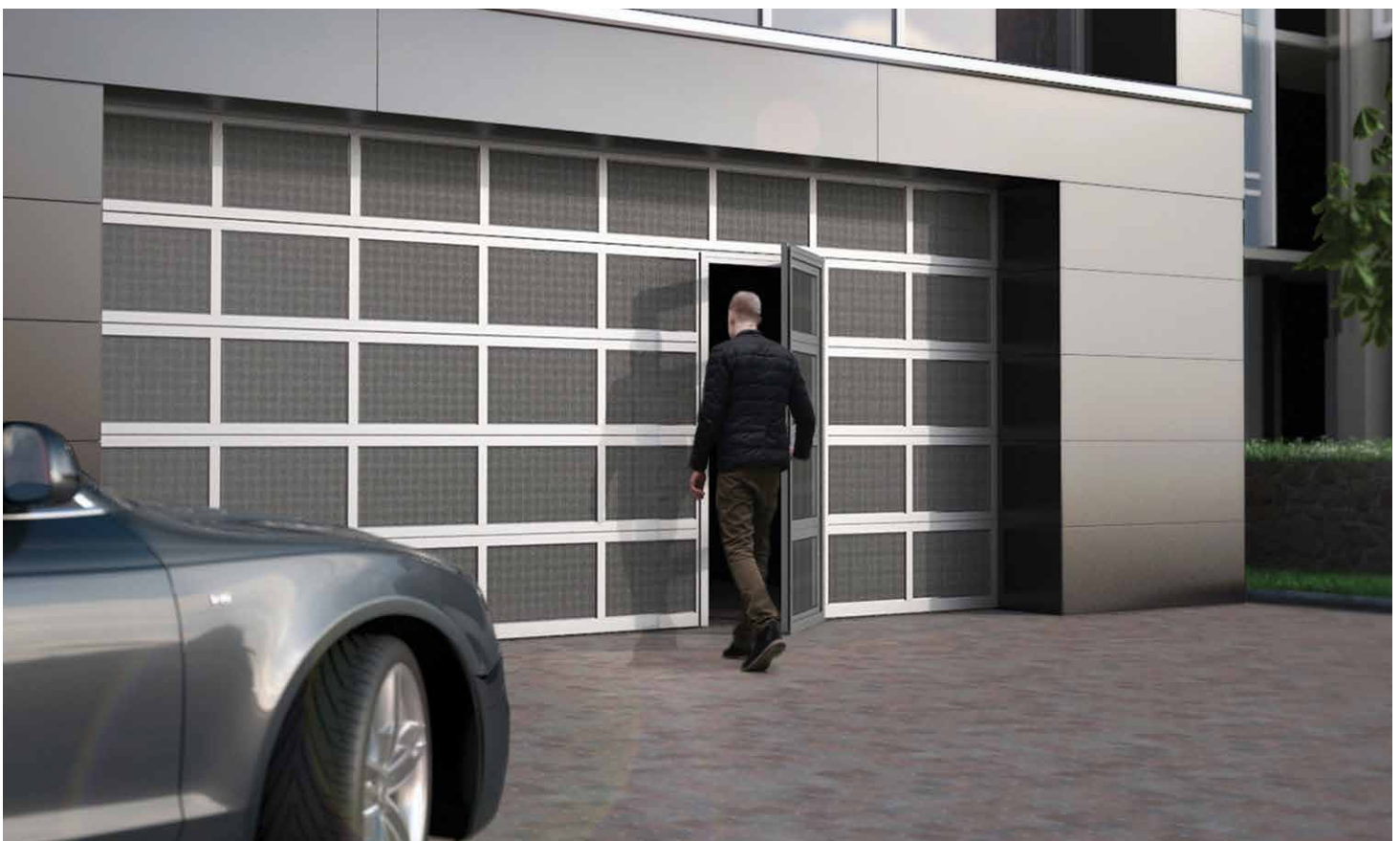
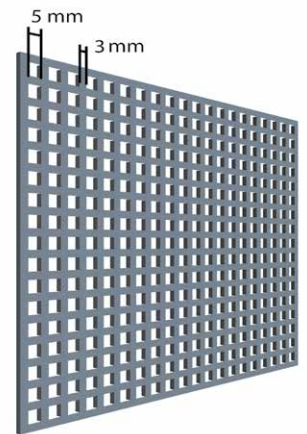
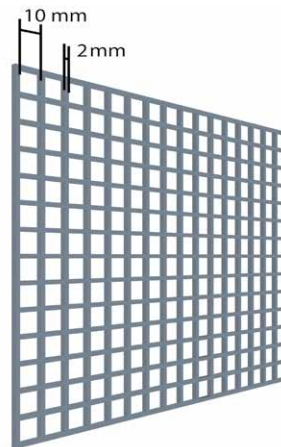


# TLT40 ventiliaciniai vartai



TLT40 ventiliaciniai sekcijiniai vartai suprojektuoti pastatams, kuriuose reikalinga intensyvi ventilacija. Šie vartai idealiai tinka požeminėms automobilių stovėjimo aikštelėms ir garažams. Aliuminis rėmas su cinkuoto ir dažyto plieno užpildo plokšte arba perforuoto aliuminio užpildas (tik 10x10) užtikrina nuolatinį oro srautą.

Siūlome dviejų tipų užpildo plokštes - 5x5 mm su 40% oro laidumu ir 10x10 mm akutėmis su 70% oro laidumu. Perforuotų plokščių skaičių vartuose galima koreguoti priklausomai nuo reikalingo oro srauto.



# TLP80 ultra Termo

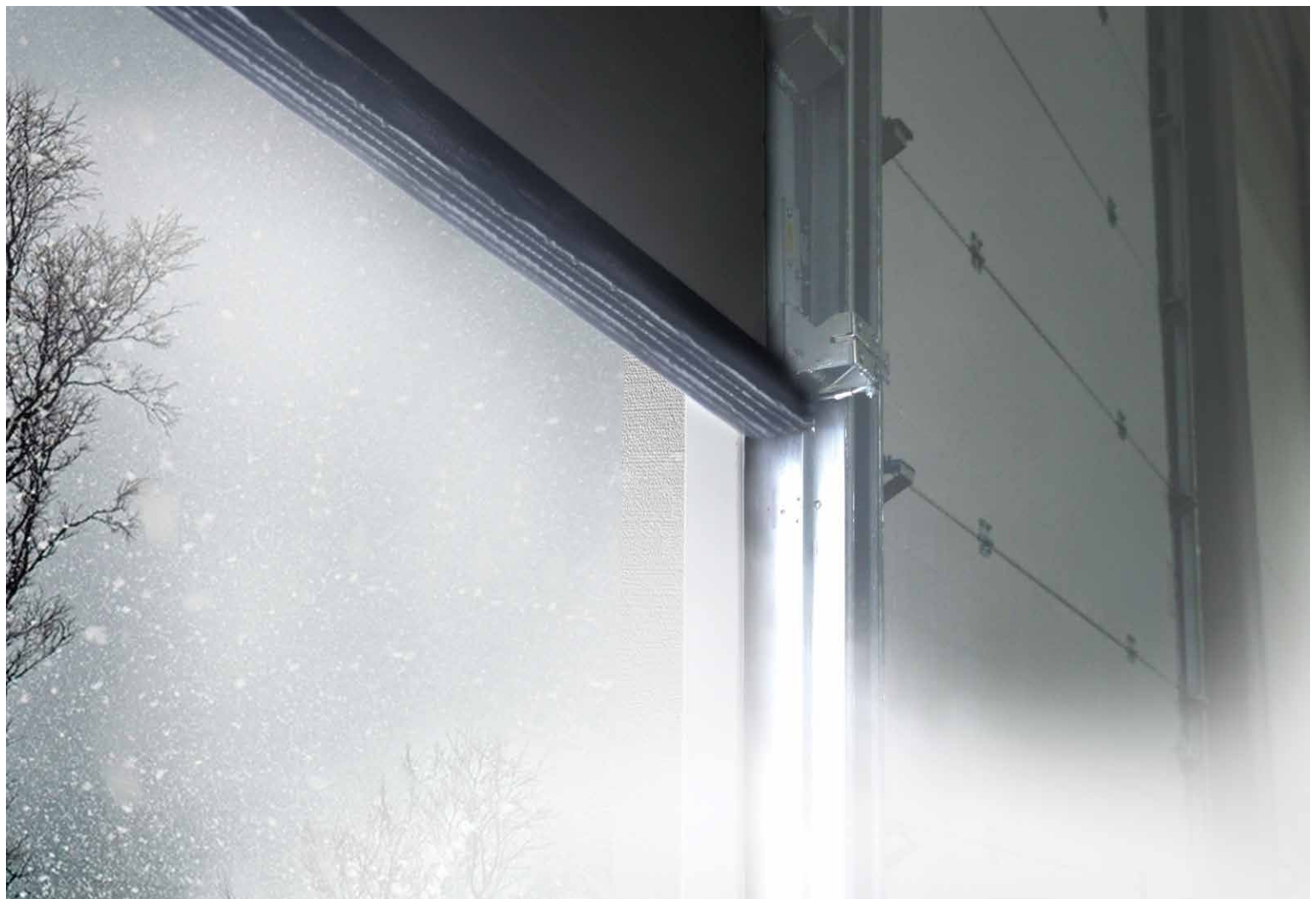
**Ultra Termo** pramoniniai vartai skirti taupyti pastato šiluminę energiją šildomose arba šaldomose patalpose. Šalčio stabdis tarp išorinio ir vidinio plieno lakšto bei 80 mm didelio tankio poliuretano užpildas, suteikia puikų šiluminį rodiklį - iki  $0.5 \text{ W/m}^2 \text{ K}$ .

Langas su trigubu stiklu, sumažina šilumos arba šalčio nuostolius iki minimumo.

Praėjimo durys šiuose vartuose nemontuojamos siekiant užtikrinti maksimalų vartų sandarumą.



Trijų stiklų langas





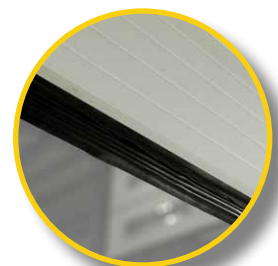
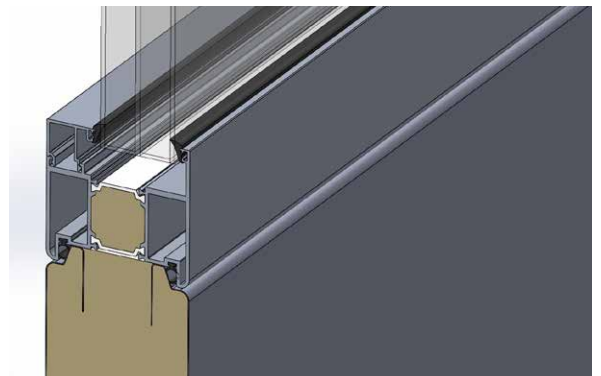
# TLP80 FV ultra Termo



80 mm storio aliuminio profiliai su 30 mm poliuretano putomis.

Gaminami individualių matmenų, iki:

- 6000 mm pločio
- 5000 mm aukščio
- U vertė = 2.0W/m<sup>2</sup>K



# ROLL-UP

## PVC greitaeigiai vartai

Roll-up greitaeigiai vartai yra efektyvus pasirinkimas energijos sąnaudų mažinimui bei darbo veiksmingumo didinimui. PVC užuolaida su aliuminio profiliu garantuoja atsparumą įvairiems poveikiams, įskaitant stiprų vėją. Vartų mechanizmas ir variklis suprojektuoti taip, kad užtikrintų preciziškumą bei patvarumą net intensyviai naudojant.





# ROLL-ZIP

## PVC greitaeigiai vartai

Roll-zip greitaeigiai vartai tinka montuoti tiek vidinėse, tiek lauko sienose. Užolaidą išstūmus iš kreipiančiųjų, kylant ji automatiškai grįžta į savo vietą ir vartai vėl gali būti naudojami be papildomų remonto darbų.

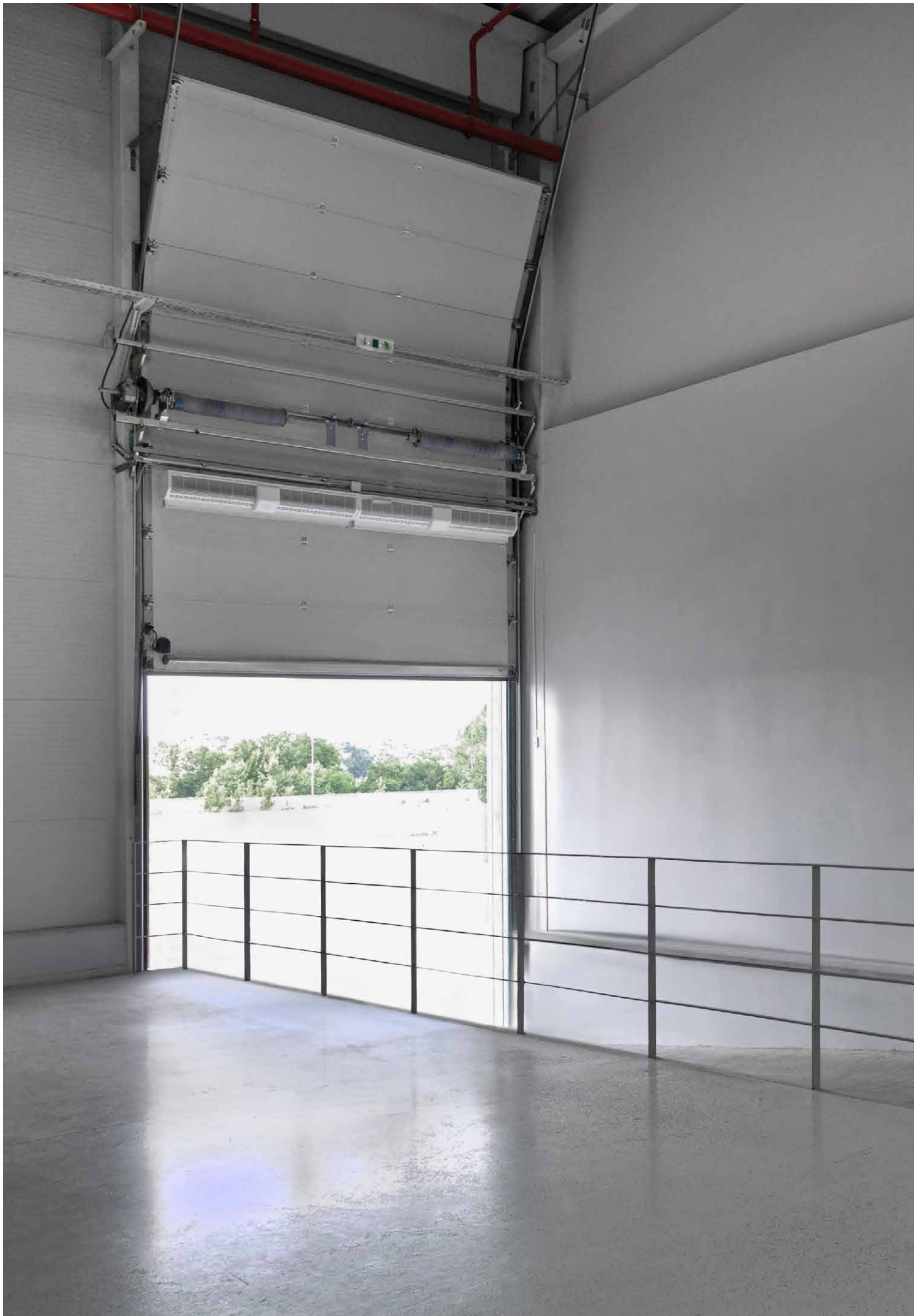


# Bėgių sistemos

Nesvarbu kokio tipo vartus pasirinksite, bėgių sistema idealiai atitiks patalpos specifiką.

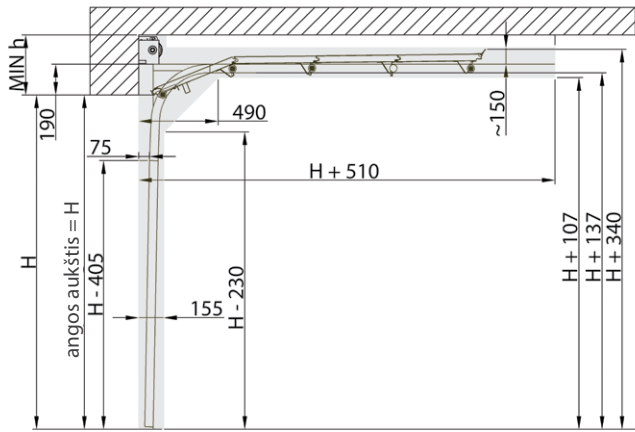






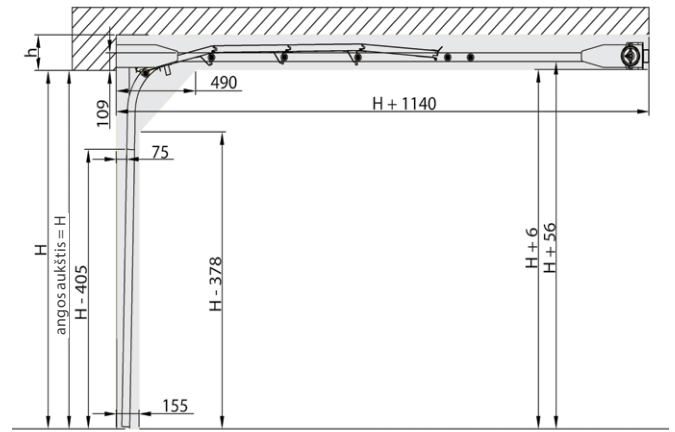
## TLP40 STD

standartinis pakilimas



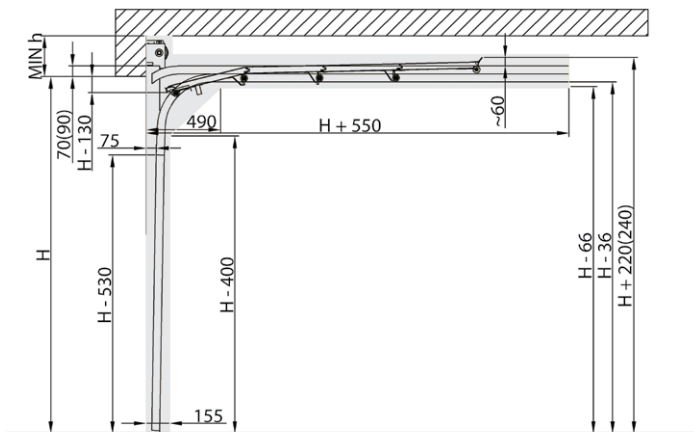
## TLP40 STD RM

standartinis žemas pakilimas, spyruoklė gale



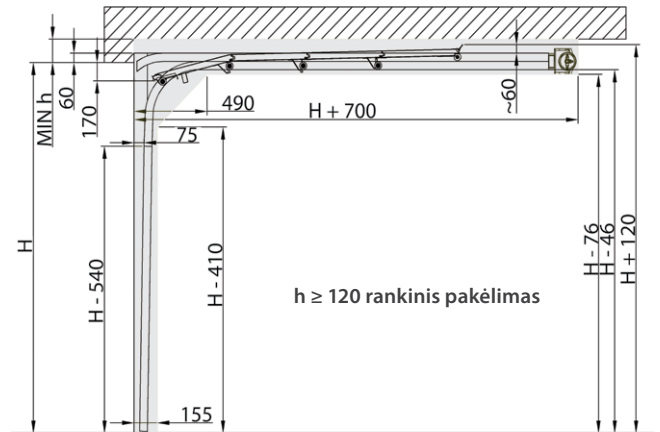
## TLP40 LHR FM

žemas pakilimas, spyruoklė priekyje



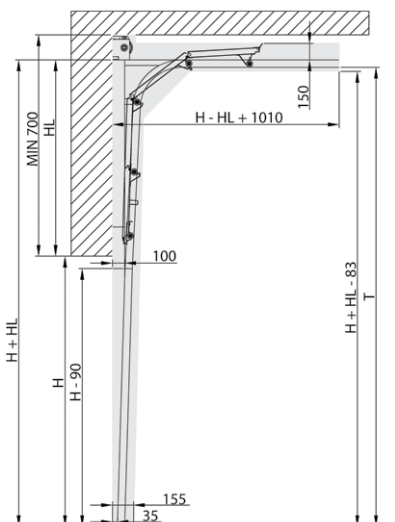
## TLP40 LHR RM

žemas pakilimas, spyruoklė gale



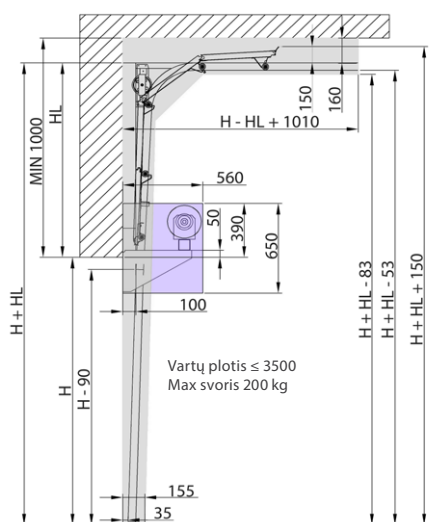
## TLP40 HL

aukštas pakilimas



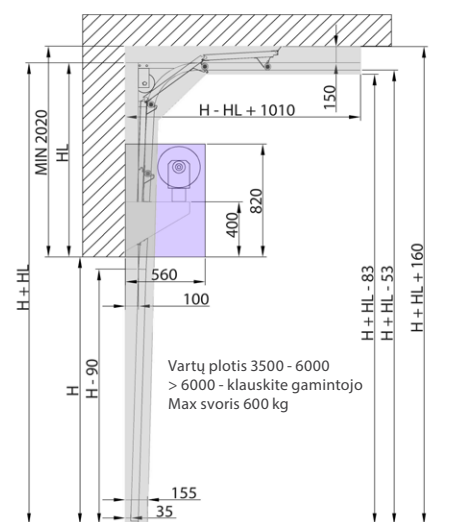
## TLP40 HL MM1

aukštas pakilimas su konsole



## TLP40 HL MM2

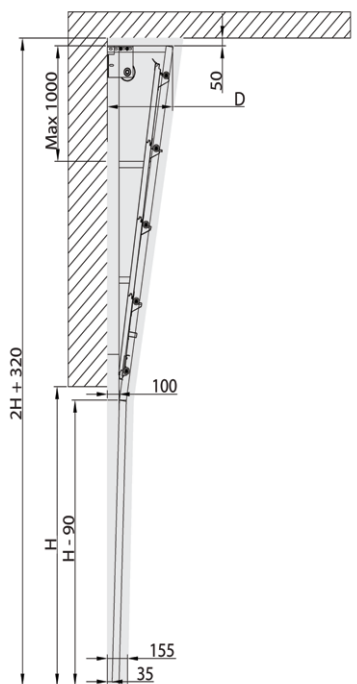
aukštas pakilimas su konsole





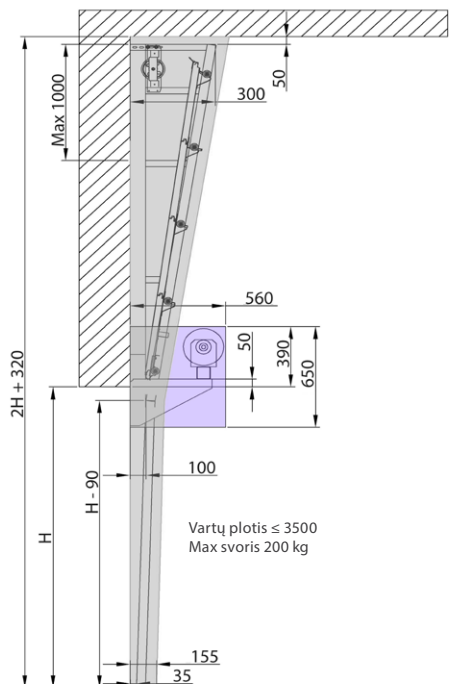
## TLP40 VL

vertikalus pakilimas



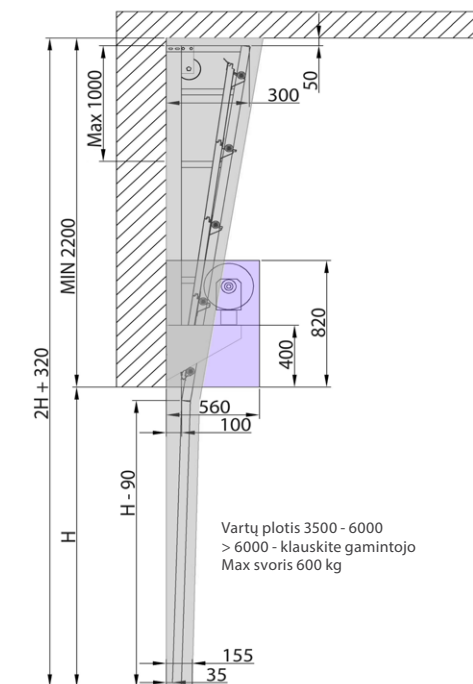
## TLP40 VL MM1

vertikalus pakilimas su konsole



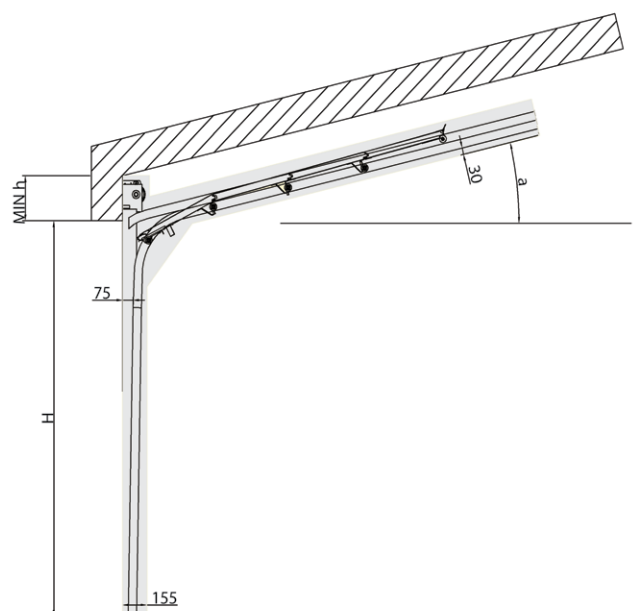
## TLP40 VL MM2

vertikalus pakilimas su konsole



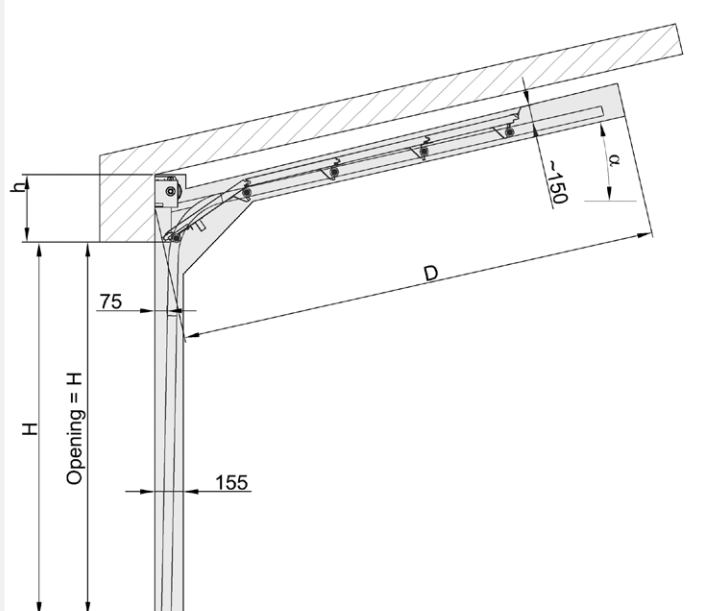
## SLOPING ROOF1

TLP40 LHR FM šlaitinis pakilimas



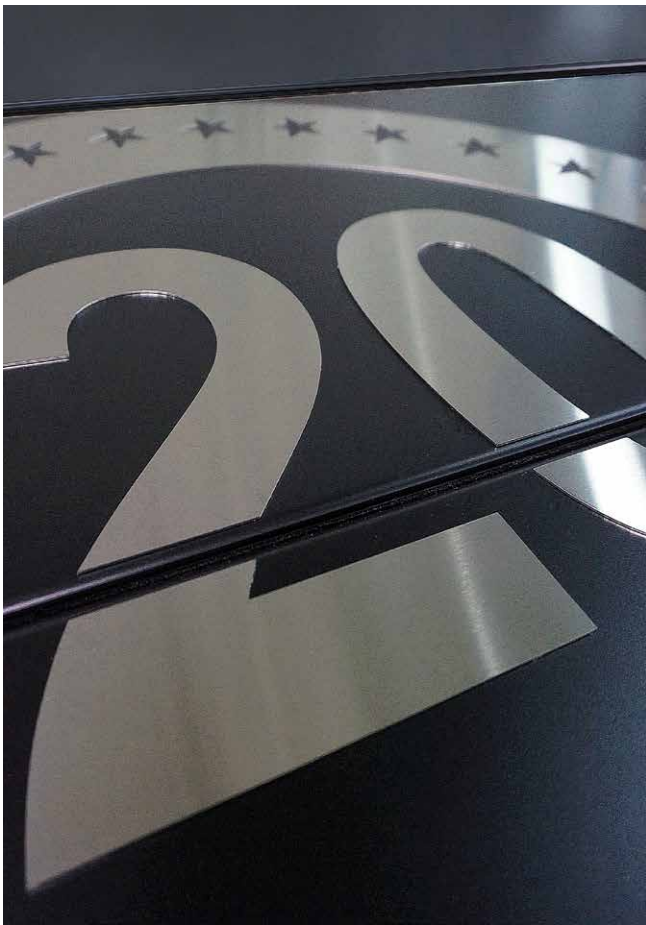
## SLOPING ROOF2

TLP40 STD šlaitinis pakilimas









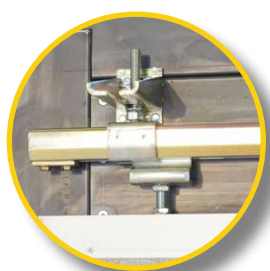
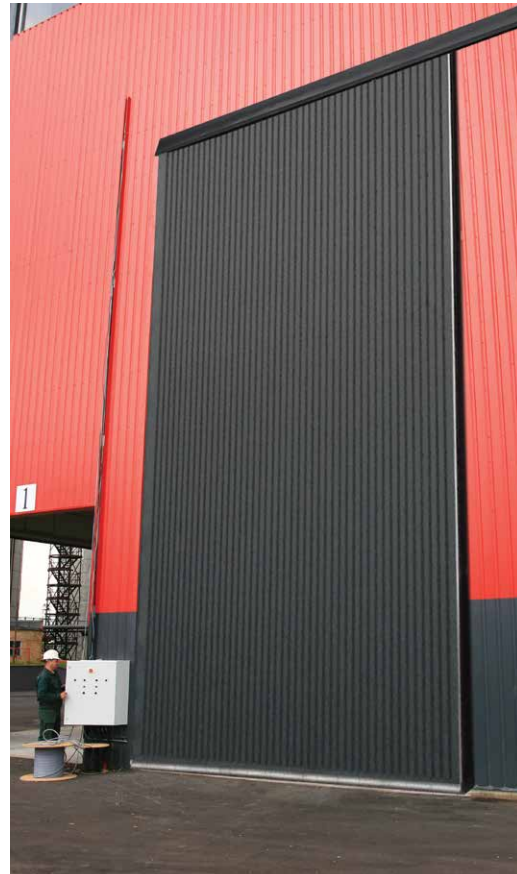
# Suderintas stilius

Platus dizaino elementų pasirinkimas - sekcijų paviršius, individualios spalvos, aplikacijos - leidžia vartus suderinti su viso pastato architektūriniais sprendimais ir išlaikyti vientisą vaizdą.



# ISFD

## į šoną nustumiami rėminti vartai



Ypač tvirti bėgiai ir  
vežimėliai



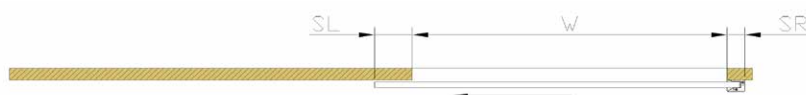
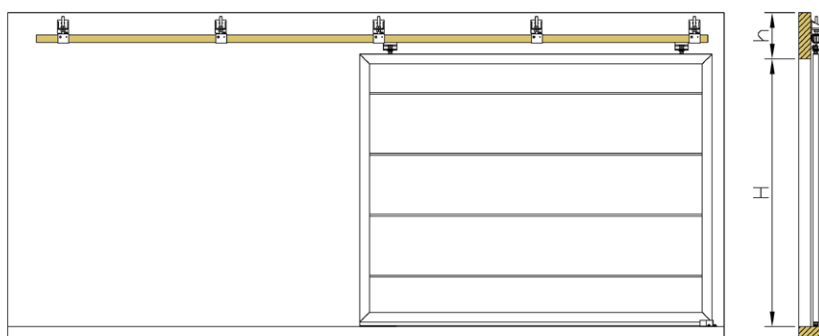
Šoninė arba grindinė  
spyna pasirinktinai



Įleidžiama  
rankena



Tvirti apatinės  
kreipiančiosios  
ratukai



H / W	Maksimalus svoris, kg	h, mm	SL, mm	SR, mm
3500x2500	170	200	150	140
4000x4000	300	280	300	140
>4000x4000	600	410	300	190
	1200	510	300	190





# ISSD

## į šoną nuslenkantys vartai

Vertikaliai montuojamos sekcijos leidžia gaminti vartus iki 30 metrų pločio ir 15 metrų aukščio. Pramoninė bėgių sistema užtikrina tolygų ir patikimą vartų veikimą.

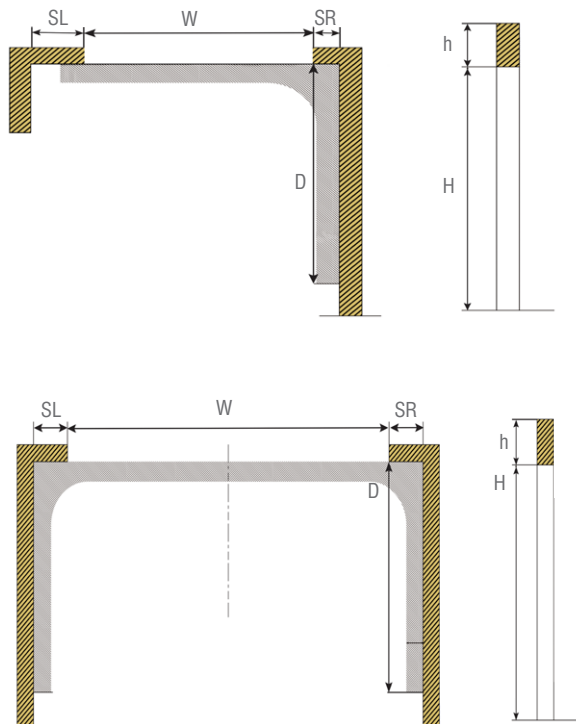
Vartai nustumiami į šonus, todėl laisva vieta po lubomis gali būti išnaudojama kranams ar kitai pramonei įrangai.

Individualiai kiekvieniems vartams gaminami bėgiai leidžia optimaliai išnaudoti vietą patalpoje.

Vartai suderinami su dauguma automatinų pavarų. Pneumo ar fotodaviklių apsaugos užtikrina saugų vartų judėjimą. Personalo durys leidžia taupyti išlaidas pastato šildymui.

Žema vartų kreipiančioji apačioje nereikalauja pastovios priežiūros ir leidžia lengvai pravažiuoti pakrovėjams.

Aukšta vėjo atsparumo klasė leidžia vartus montuoti vėjuotose teritorijose.



		Atidaromi rankiniu būdu			
H / W		h, mm	SL, mm	SR, mm	D, mm
Vienos dalies	10000x8000	400	75	750	W
Dviejų dalių	20000x8000	400	750	750	W/2

		Atidaromi su automatika			
H / W		h, mm	SL, mm	SR, mm	D, mm
Vienos dalies	10000x8000	1100	300	1750	W-1000
Dviejų dalių	20000x8000	1100	1750	1750	W/2-1000



# ISH2

## pramoniniai varstomi vartai

Pramoniniai varstomi vartai gali būti puiki alternatyva ten, kur negalima sumontuoti pakeliamų vartų. Pagrindinės pritaikymo sritys: žemės ūkyje, dirbtuvėse, sandėliavimo pastatuose, dideliuose garažuose. Šiltintos ir sustiprintos varčios, metalinis rėmas, sustiprinti vyriai užtikrina sklandų ir ilgą veikimą. Standartiniai dydžiai iki 5x5 metrų. Nestandartinių matmenų klauskite gamintojo.

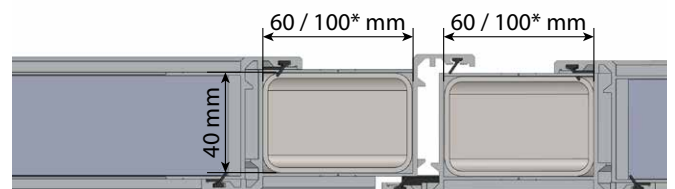
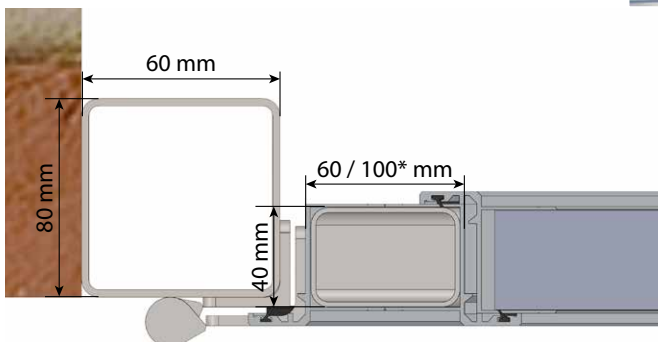


### STANDARTINĖ KOMPLEKTACIJA:

- Vidinis užraktas: „Espagnolette“  $\leq 3500$  mm  
Tvirta naudojimo užrakinimo sklėsčiai 3501-5000 mm
- Horizontalus segmentų išdėstymas
- Siauros juostos (Rib) ir Makrojuostos (Macrorib) sekcijos, standartinės TLP spalvos
- Anoduoto aliuminio profiliai
- Slenkstis S4 arba S5
- Saugos kaiščiai

### PASIRENKAMA PAPILDOMAI:

- Užrakinimas iš išorės  
1 taško užraktas (efektyvus  $\leq 2700$  mm)
- Durų fiksavimo kojelės
- 3 taškų užraktas (efektyvus  $\leq 3000$  mm)
- Vertikalus segmentų išdėstymas
- Dažyti profiliai
- Personalo durys
- Dažyta RAL spalvomis
- FV, TLT segmentai
- Langai



\*100x40 mm su 3 taškų užraktu



# Sekcijos

Pramoniniai vartai gali būti gaminami iš bet kurių sekcijų, kurias siūlo RYTERNA.



LYGUS

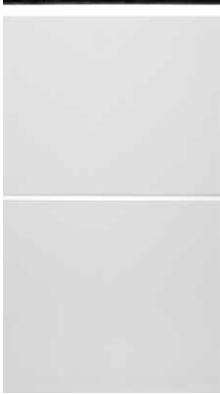
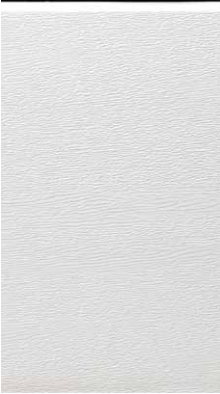
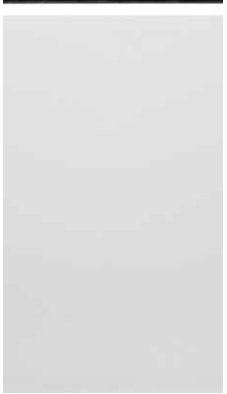
BE JUOSTŲ

VIDURIO JUOSTA

MIKROJUOSTA

VIRŠUTINĖ JUOSTA

FILINGAS



# Individualūs projektai

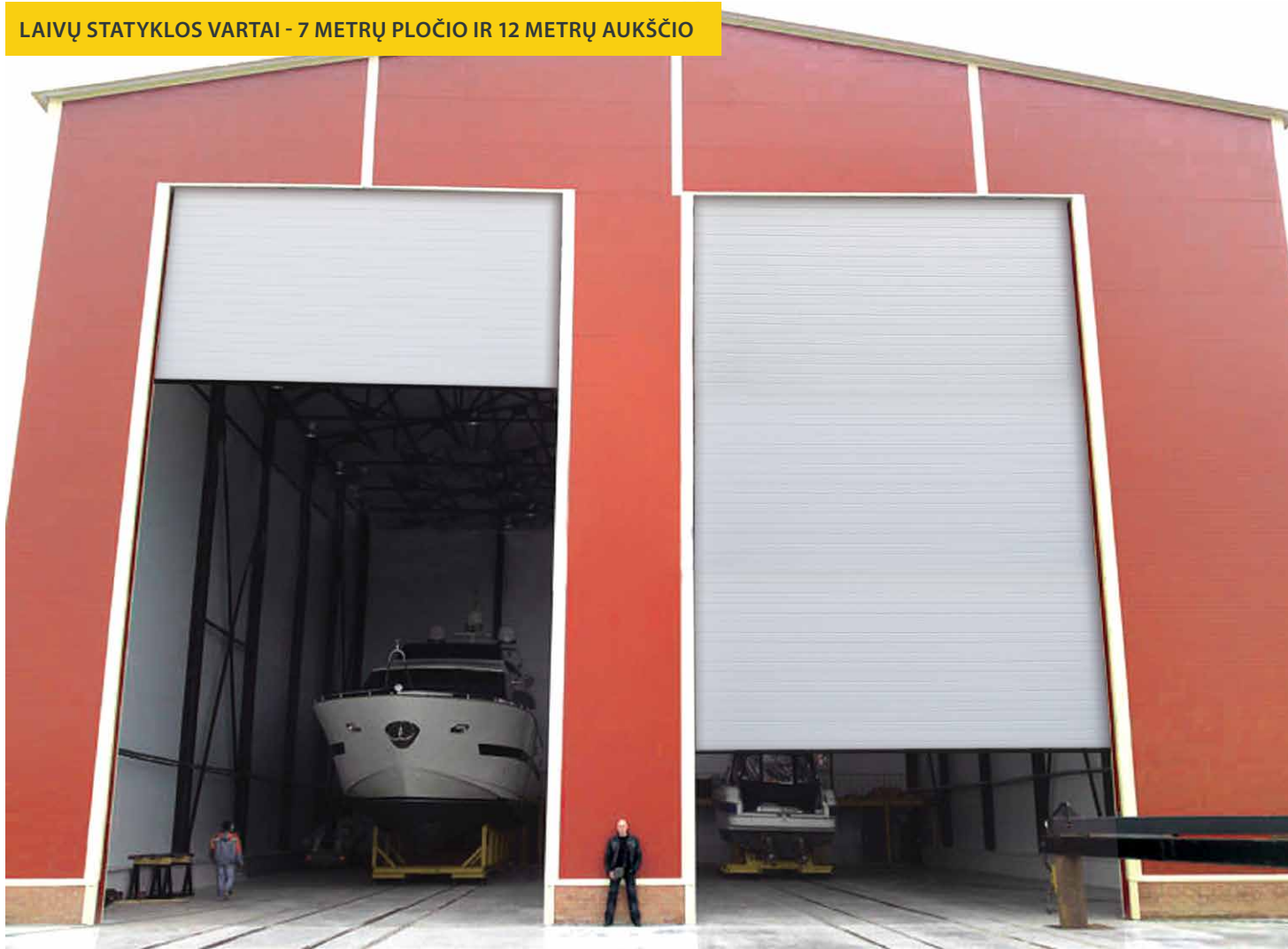
PRAMONINIAI STUMDOMI  
ANGARO VARTAI



NUOŽULNI VARTŲ APAČIA



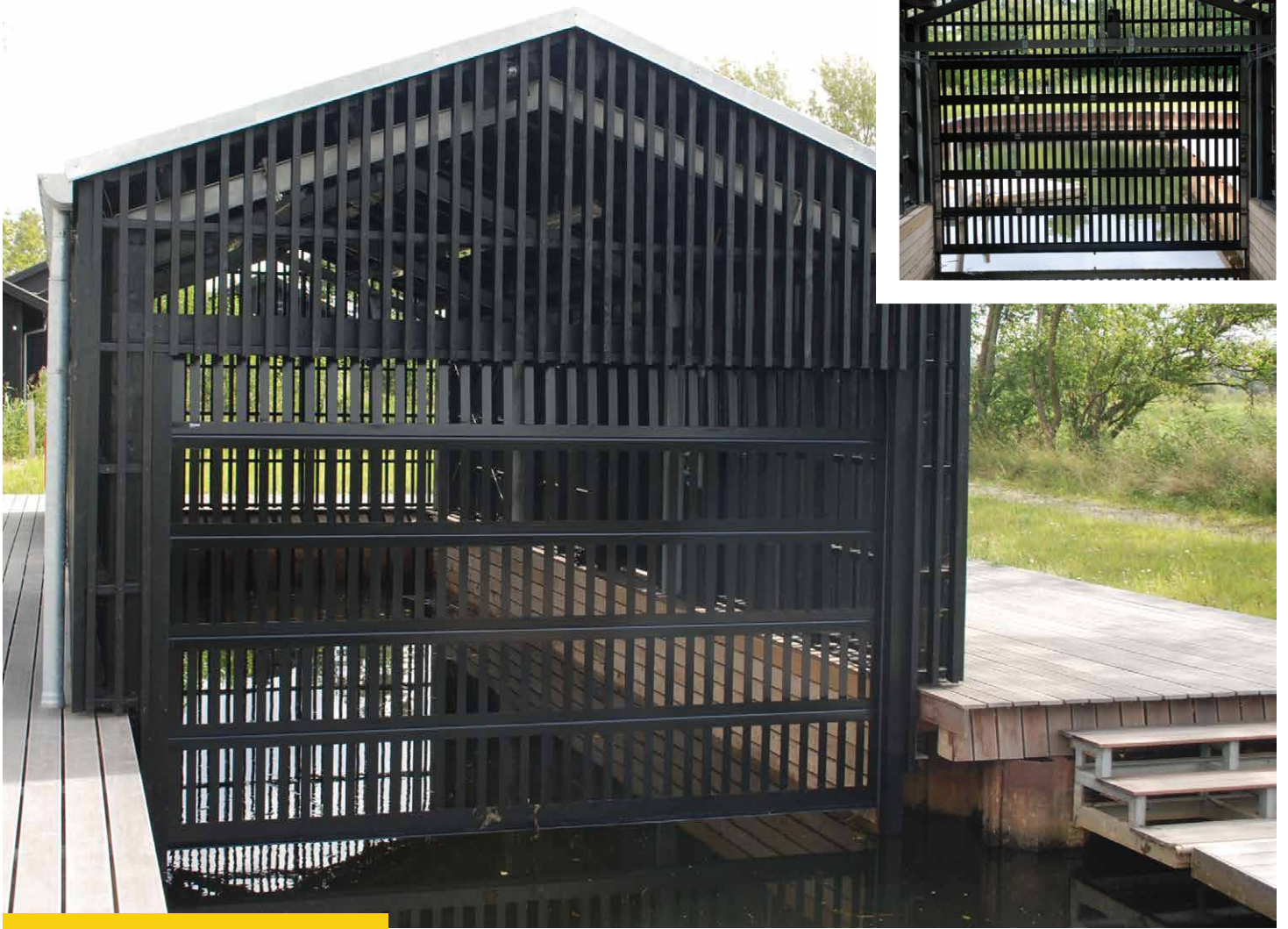
LAIVŲ STATYKLOS VARTAI - 7 METRŲ PLOČIO IR 12 METRŲ AUKŠČIO



ELEKTRINĖS VARTAI - 4,5 METRŲ PLOČIO IR 11 METRŲ AUKŠČIO







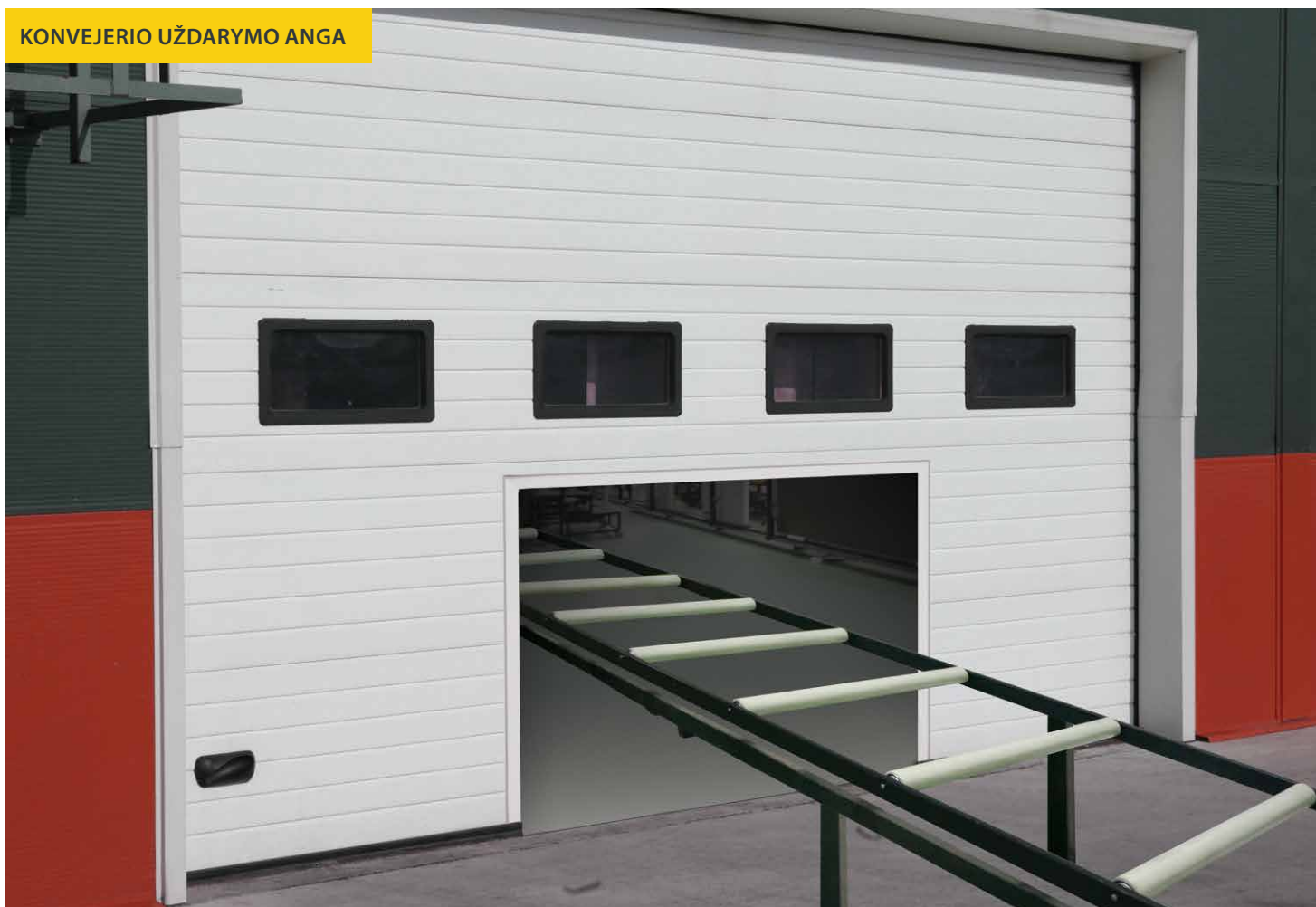
LAIVŲ STOVĖJIMO VIETOS VARTAI



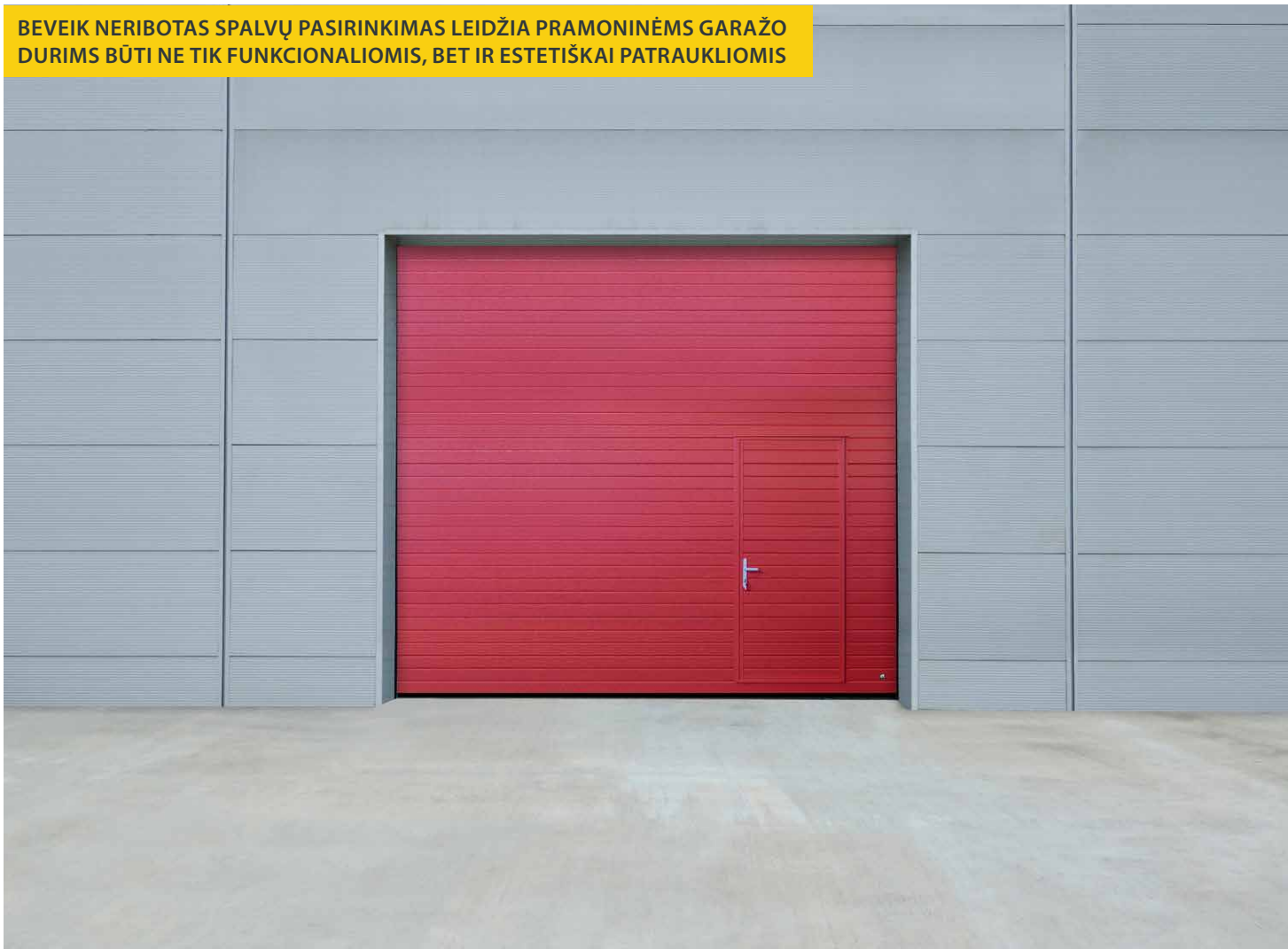




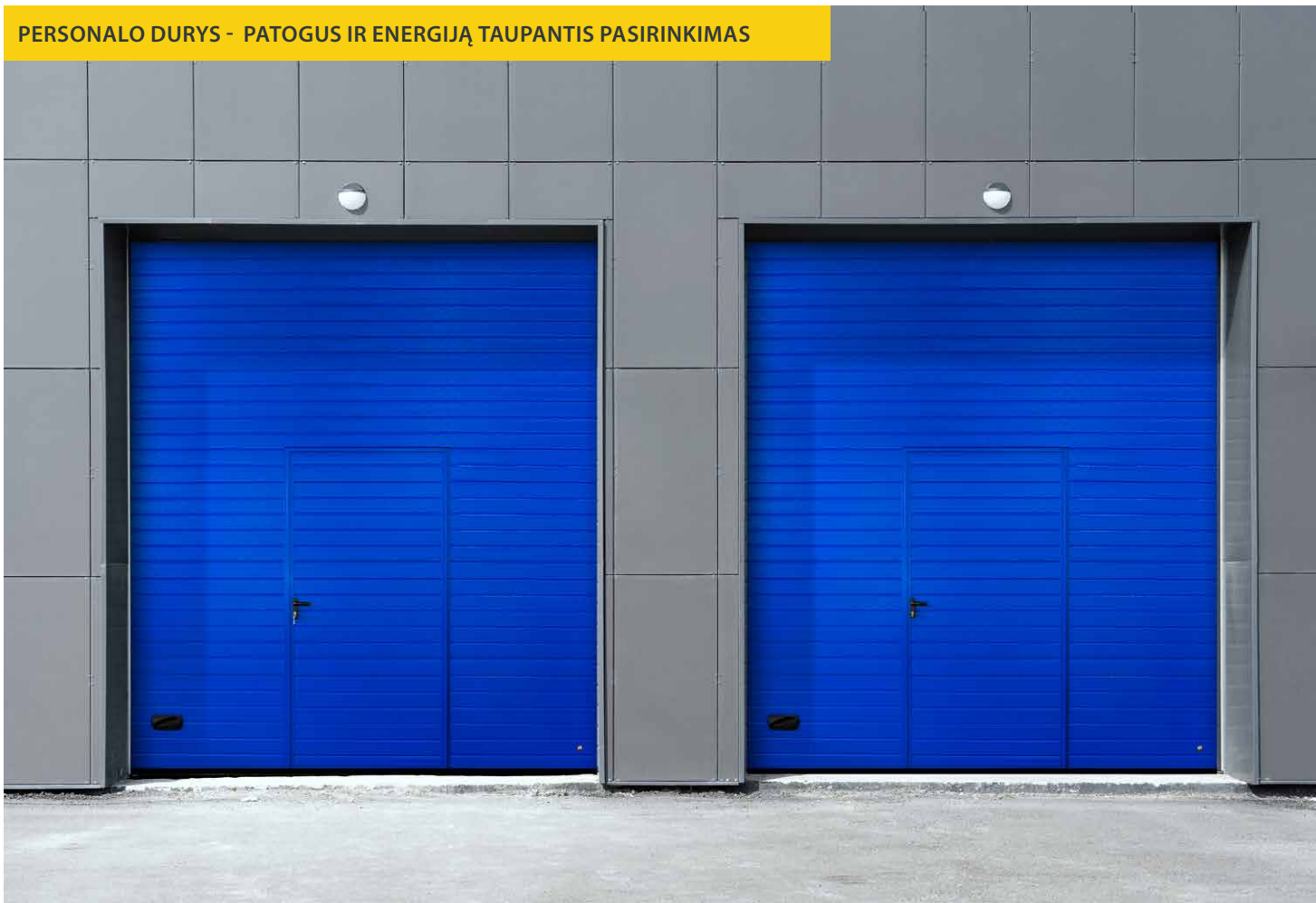




BEVEIK NERIBOTAS SPALVŲ PASIRINKIMAS LEIDŽIA PRAMONINĖMS GARAŽO DURIMS BŪTI NE TIK FUNKCIONALIOMIS, BET IR ESTETIŠKAI PATRAUKLIOMIS



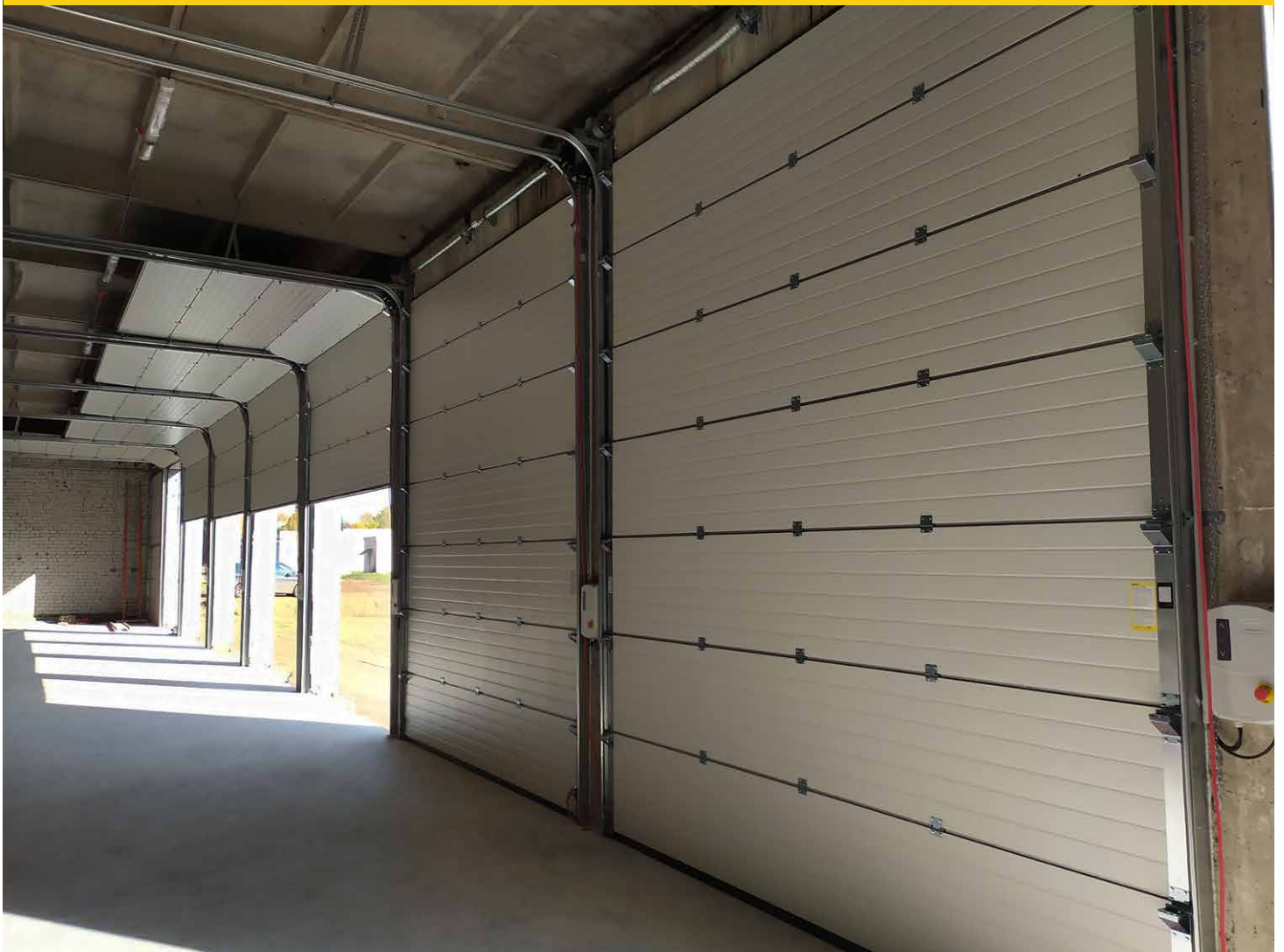
PERSONALO DURYS - PATOGUS IR ENERGIJĄ TAUPANTIS PASIRINKIMAS







DĒL RYTERNOS GAMYBINIO IR INŽINERINIO POTENCIALO GALIME PAGAMINTI ITIN INDIVIDUALIAI PRITAIKYTAS PRAMONINES DURIS SPECIALIOS ĮRANGOS PATALPOMS IR DIDŽIULĮ KIEKĮ DURŲ PAKROVIMO AIKŠTELĖMS.





PASIRINKITE LANGUS ARBA PANORAMINES SEKCIJAS, KAD PATALPOJE BŪTŲ DAUGIAU NATŪRALIOS ŠVIESOS.







APLANKYKITE MUS [WWW.RYTERNA.LT](http://WWW.RYTERNA.LT)





Šiame kataloge esančios nuotraukos atspindi specifinės konfigūracijos gaminius ir galite pastebėti detalių, kurių įprastai nėra baziniuose modeliuose. • Čia pateikta informacija nėra teisiškai įpareigojantis pasiūlymas. • Mes pasilikame teisę koreguoti dizainą be išankstinio perspėjimo. • Šioje brošiūroje pateiktos spalvos yra iliustracinės ir gali skirtis nuo faktinių gaminių spalvų. • **Visos teisės saugomos.** • Be išankstinio rašytinio **RYTERNA** sutikimo griežtai draudžiama atgaminti ar platinti šį katalogą visą ar jo dalį be leidimo.

2024.04.01 • LT

RYTERNA  
INTERNETE [ryterna.lt](https://ryterna.lt)



RYTERNA  
VIRTUALUS TURAS



/Ryterna.Vartuidejos



/ryterngroup