



TECHNINIAI DUOMENYS

Pramoniniai vartai

TURINYS

4 BĖGIAI

- 5.....STD
- 6.....LHR-FM
- 7.....LHR-RM
- 8.....STD-RM
- 9.....HL-TM
- 10.....VL-TM
- 11.....HL-MM1 su konsle žemiau montuojamoms spyruoklėms
- 12.....HL-MM2 su konsle žemiau montuojamoms spyruoklėms
- 13.....VL-MM1 su konsle žemiau montuojamoms spyruoklėms
- 14.....VL-MM2 su konsle žemiau montuojamoms spyruoklėms
- 15.....STD-PR
- 16.....RM-PR
- 17.....FM-PR
- 18.....HL-TM PR
- 19.....TLP 80 TERMO sekcijos / bėgiai
- 20.....Pramoniniai SSD (į šoną nustumiami sekciniai vartai)
- 21.....SFD (į šoną nustumiami rėminti vartai)

20 SEKCIJOS

- 21.....SEKCIJŲ MODELIAI
- 23.....FV SEKCIJŲ MODELIAI
- 26.....Pastiprinimo profiliai ≤ 8000
- 27.....Pastiprinimo profiliai > 8000
- 28.....Pastiprinimo profiliai ant įstiklintų sekcijų

29 LANGAI

- 30.....LANGŲ TIPAI

31 PERSONALO DURYS

- 32.....PERSONALO DURYS

34 SLENKŠČIŲ TIPAI

- 35.....STANDARTINIS SLENKSTIS
- 36.....ŽEMAS SLENKSTIS

37 ŠONINĖS DURYS

- 38.....ŠONINĖS DURYS (SH1)
- 41.....DVIVĖRIAI VARTAI (SH2)

43 PAKELĖJŲ MONTAVIMAS

BÈGIAI

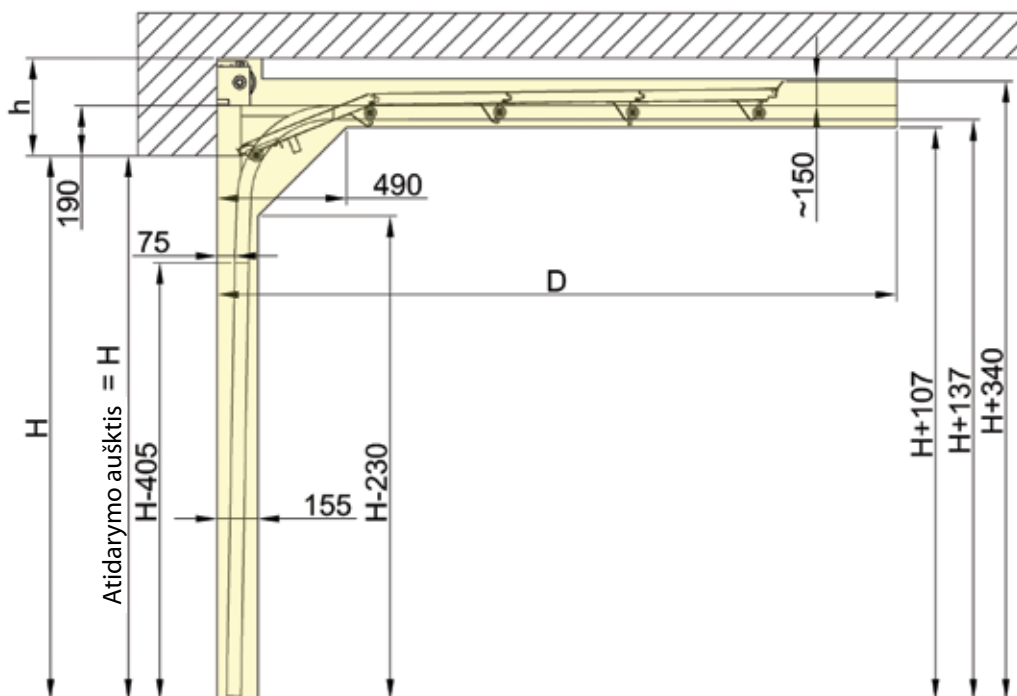


STD

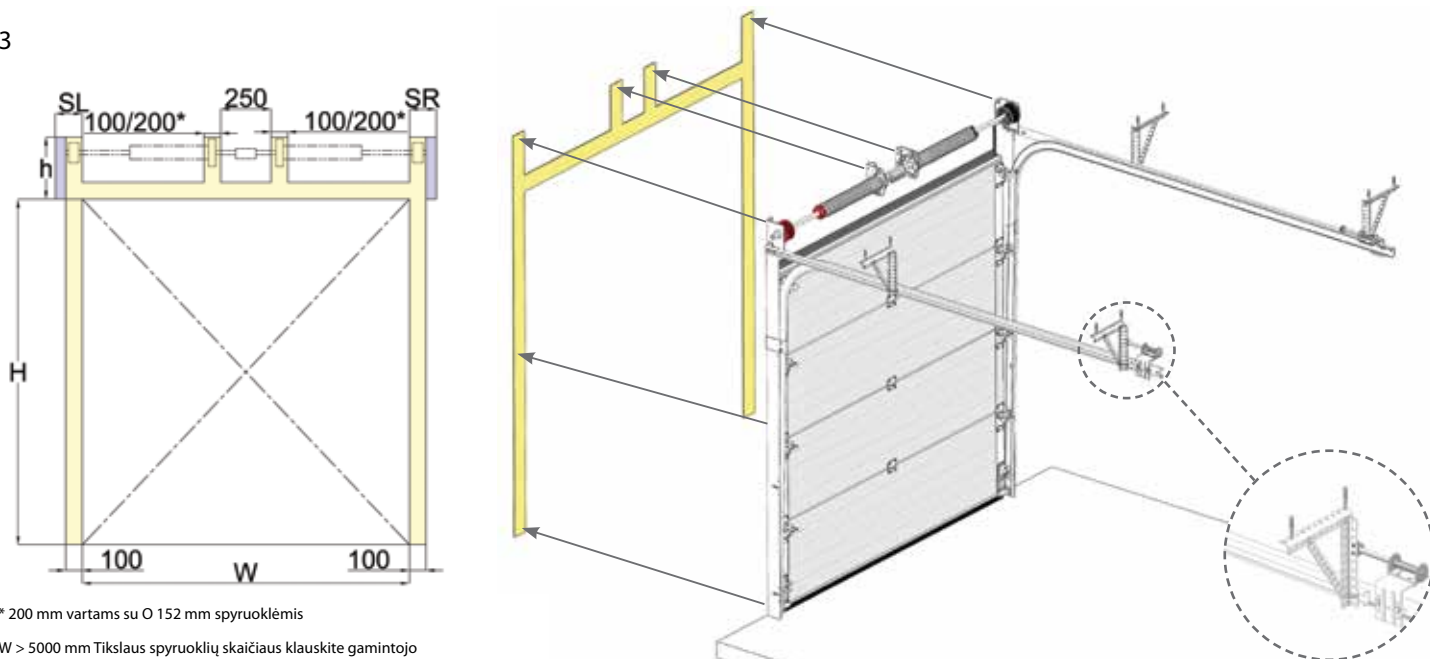
Angokraščiai	SL	SR
Vartai pakeliami rankomis	110	110
Automatinė pavara montuojama ant veleno	110	220-320
Grandininis reduktorius	110	220-320

Horizontalių kreipiančiųjų tvirtinimo taškai	
$D \leq 3500$ mm	2 tvirtinimo taškai vienoje pusėje
$D \leq 4500$ mm	3 tvirtinimo taškai vienoje pusėje
$D \leq 5500$ mm	4 tvirtinimo taškai vienoje pusėje
$D > 5500$ mm	5 tvirtinimo taškai vienoje pusėje

Sąramos aukštis	h	D	Atidarymo aukštis
$H \leq 4200$	370	$H + 510$	H
$4200 < H \leq 5030$	430	$H + 510$	H
$5030 < H \leq 6000$	505	$H + 510$	H
$H > 6000$ on request			



3



* 200 mm vartams su $\varnothing 152$ mm spyruoklėmis

$W > 5000$ mm Tikslaus spyruoklių skaičiaus klauskite gamintojo

LHR-FM

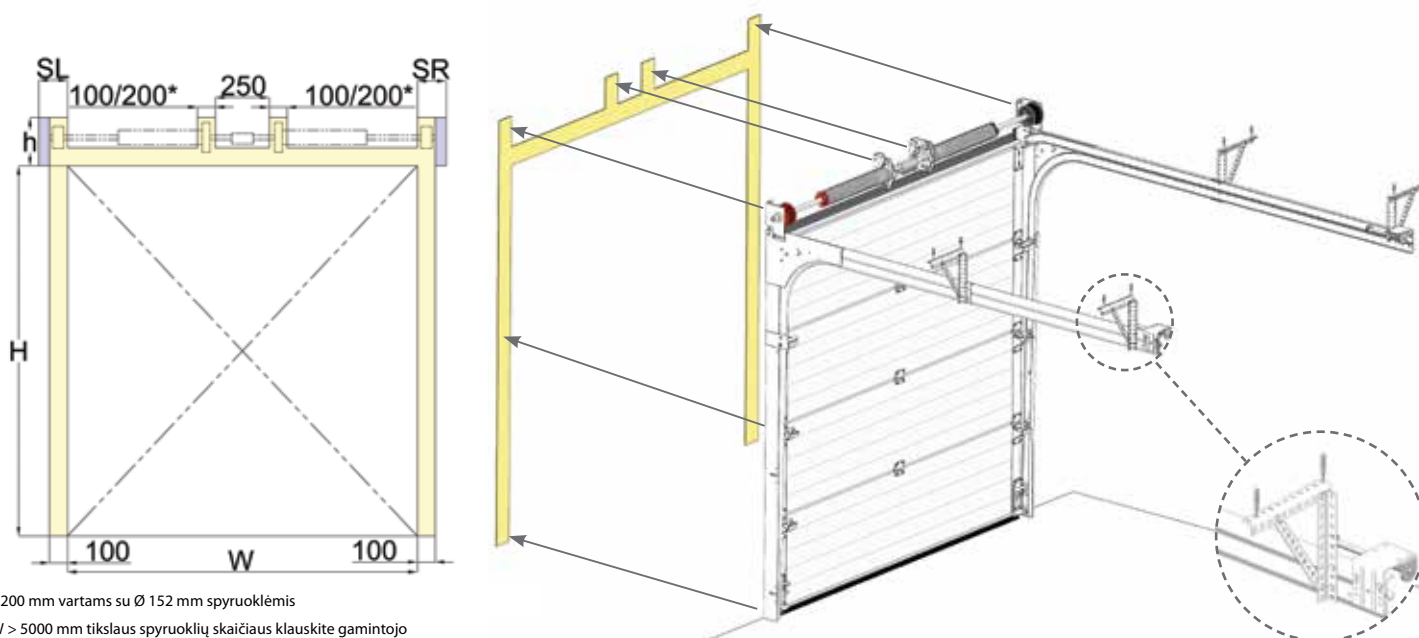
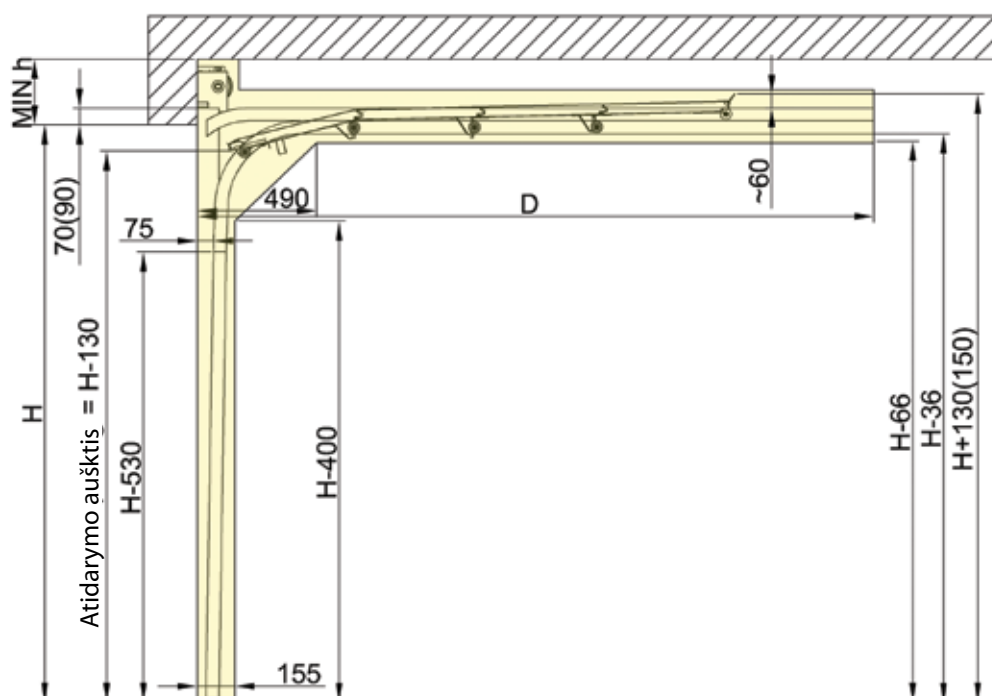
Angokraščiai	SL	SR
Vartai pakeliami rankomis	110	110
Automatinė pavara montuojama ant veleno	110	220-320
Grandininis reduktorius	110	220-320

Sąramos aukštis	h	D	Atidarymo aukštis
$H \leq 4200$	270	$H + 510$	$H - 130$
$4200 < H \leq 5030$	310	$H + 510$	$H - 130$
$H > 5030$ skaičiuojama pagal užklausimą			

Horizontalių kreipiančiųjų tvirtinimo taškai	
$D \leq 3500$ mm	2 tvirtinimo taškai vienoje pusėje
$D \leq 4500$ mm	3 tvirtinimo taškai vienoje pusėje
$D \leq 5500$ mm	4 tvirtinimo taškai vienoje pusėje
$D > 5500$ mm	5 tvirtinimo taškai vienoje pusėje



Jeigu $W > 6000$ mm rekomenduojamos lyno trūkimo apsaugos ir lynų įtempėjai



* 200 mm vartams su $\varnothing 152$ mm spyruoklėmis

$W > 5000$ mm tikslaus spyruoklių skaičiaus klauskite gamintojo

LHR-RM

Angokraščiai	SL	SR
Vartai pakeliami rankomis	110	110
Automatinė pavara montuojama ant veleno	110	220-320
Grandininis reduktorius	110	220-320
Automatinė pavara su bėgiu	110	110

Sąramos aukštis	h	D	Atidarymo aukštis
Vartai pakeliami rankomis	120	H + 700	H - 170
Automatinė pavara su bėgiu	150	H + 700*	H - 100
Automatinė pavara montuojama ant veleno	120	H + 700	H - 170

Horizontalių kreipiančiųjų tvirtinimo taškai	
D ≤ 3500 mm	2 tvirtinimo taškai vienoje pusėje
D ≤ 4500 mm	3 tvirtinimo taškai vienoje pusėje
D ≤ 5500 mm	4 tvirtinimo taškai vienoje pusėje
D > 5500 mm	5 tvirtinimo taškai vienoje pusėje

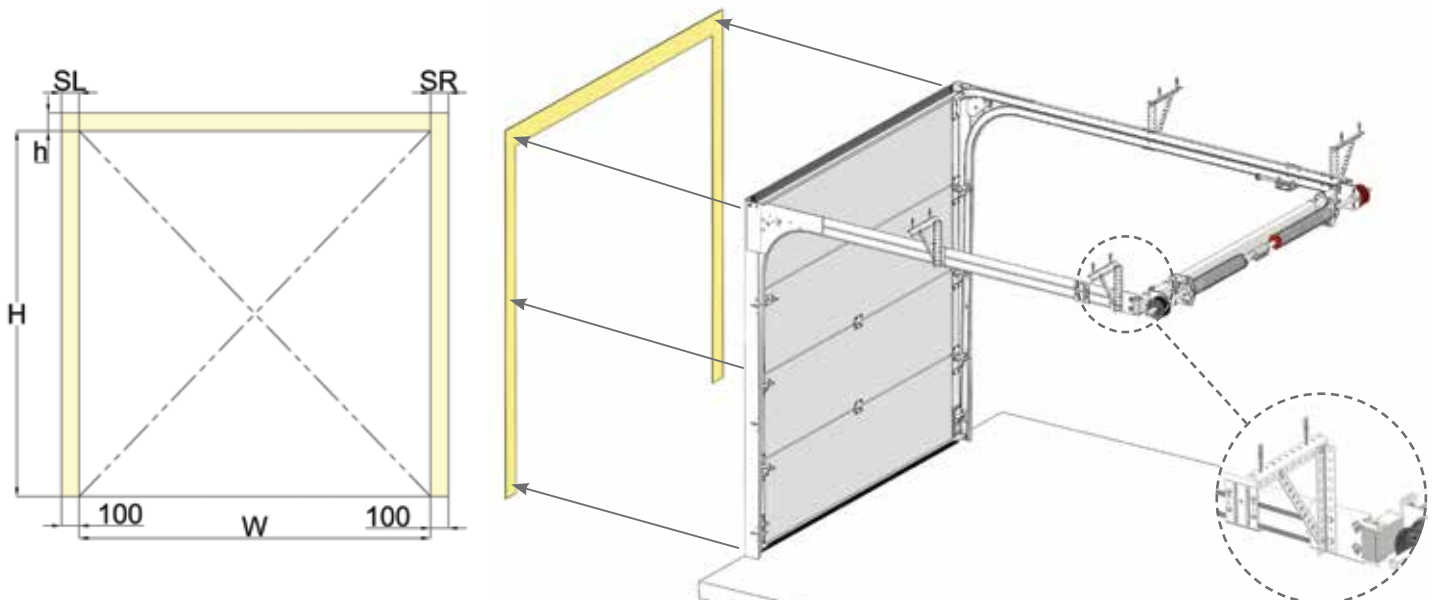
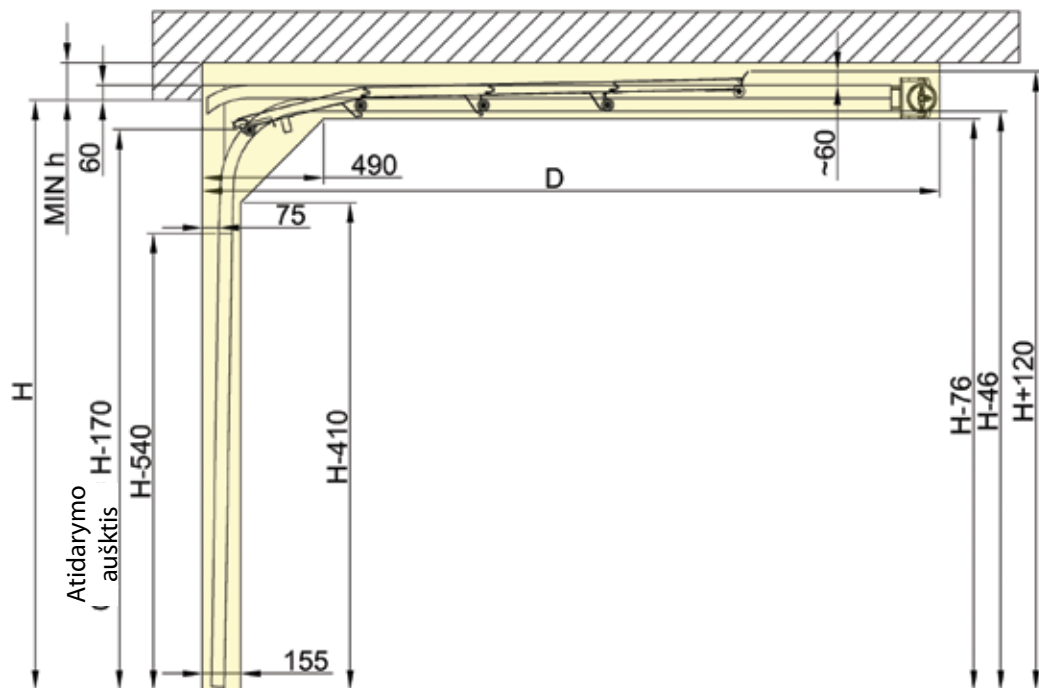


Jei $W > 6000$ mm rekomenduojamos lyno trūkimo apsaugos ir lynų įtempėjai.

Maksimalus svoris 450 kg

$W_{max} = 6000$ mm

* H + 1100 su Sommer automatiniais pakėlėjais




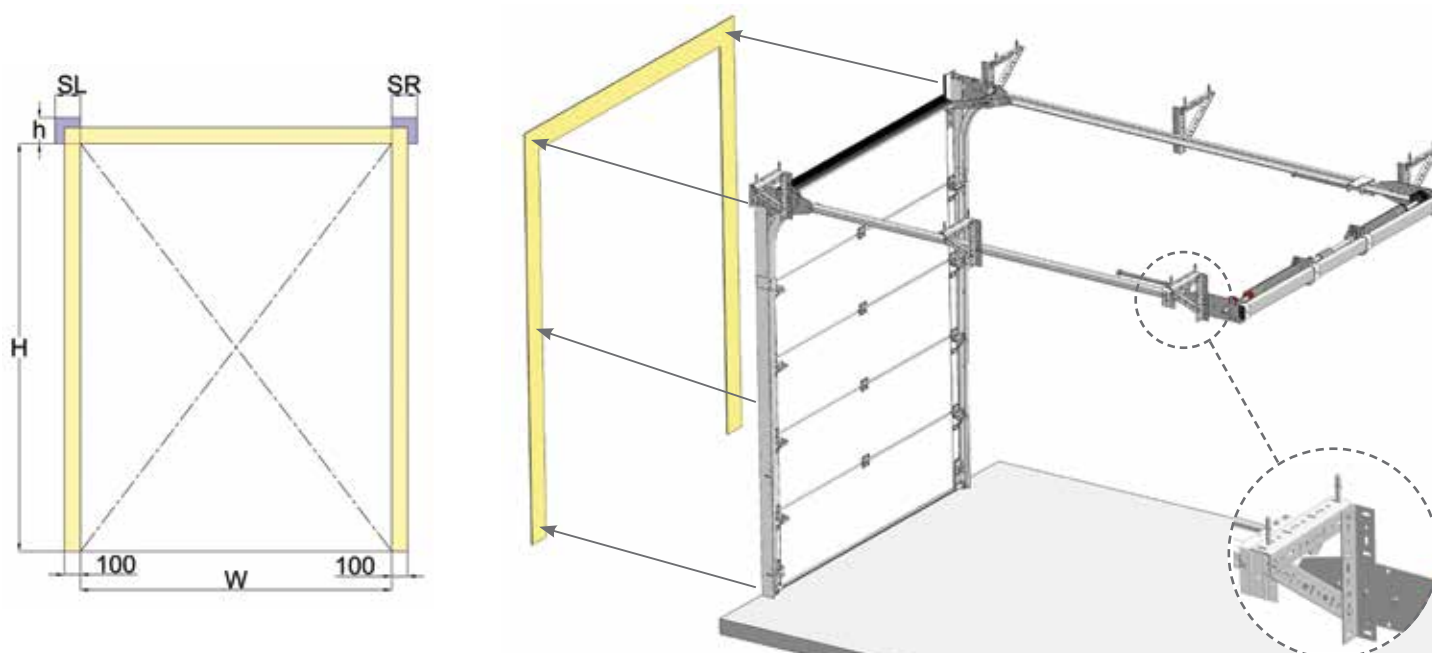
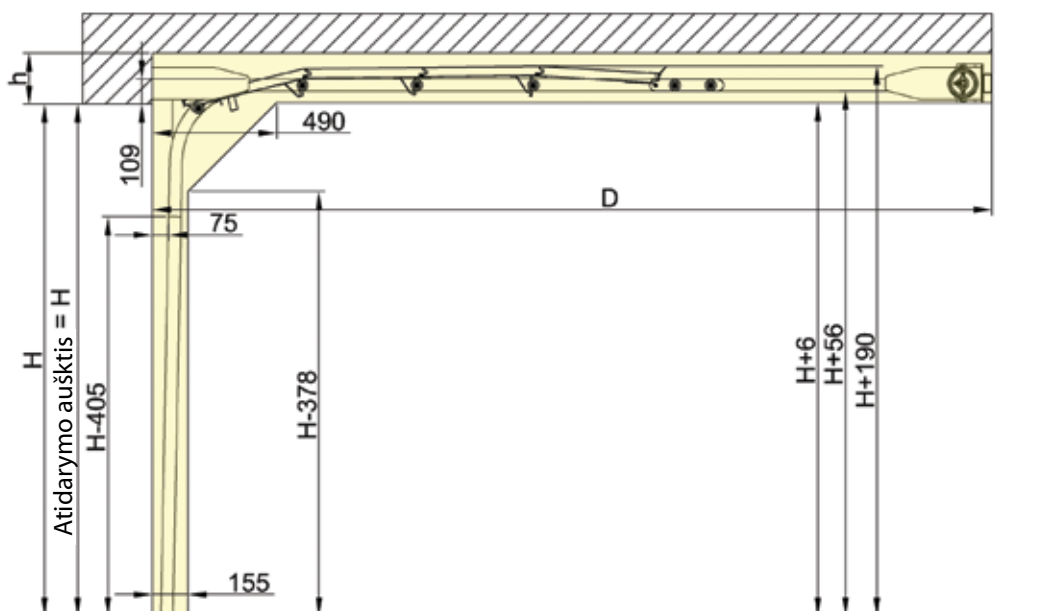
STD-RM

Angokraščiai	SL	SR
Vartai pakeliami rankomis	130	130
Automatinė pavara montuojama ant veleno	130	240-340
Grandininis reduktorius	130	240-340

Horizontalių kreipiančiųjų tvirtinimo taškai	
$D \leq 3500$ mm	2 tvirtinimo taškai vienoje pusėje
$D \leq 4500$ mm	3 tvirtinimo taškai vienoje pusėje
$D \leq 5500$ mm	4 tvirtinimo taškai vienoje pusėje

Sąramos aukštis	h	D	Atidarymo aukštis
Vartai pakeliami rankomis	190	$H + 1220$	H^*
Automatinė pavara montuojama ant veleno	190	$H + 1220$	H^*
Su praėjimo durimis	200	$H + 1220$	H^*
Automatinė pavara su bėgiu	235	$H + 1220$	H^*


W max = 6000 mm
Maksimalus svoris 450 kg
 * Vartams platesniems nei 4500 arba su praėjimo durimis atidarymo aukštis H-40



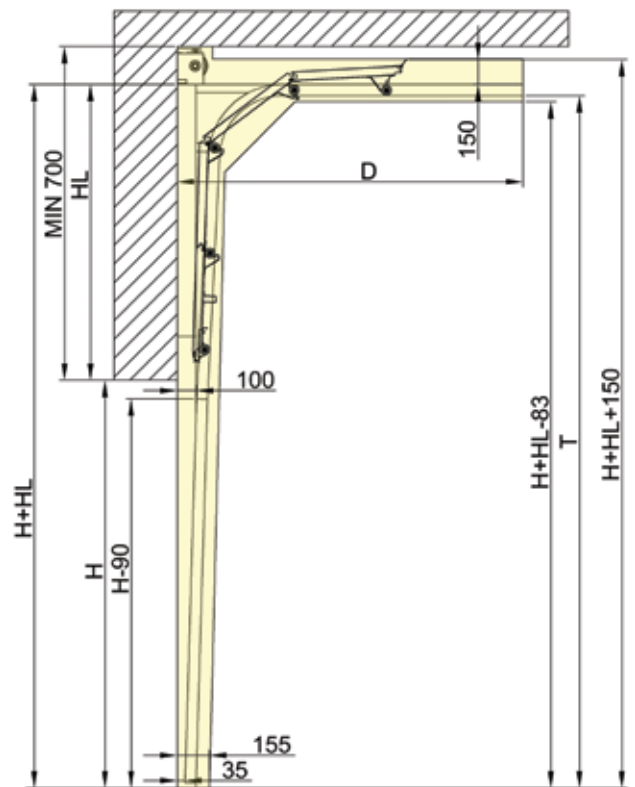
HL-TM

Angokraščiai	SL	SR
Vartai pakeliami rankomis	130	130
Automatinė pavara montuojama ant veleno	130	240-340
Grandininis reduktorius	130	240-340

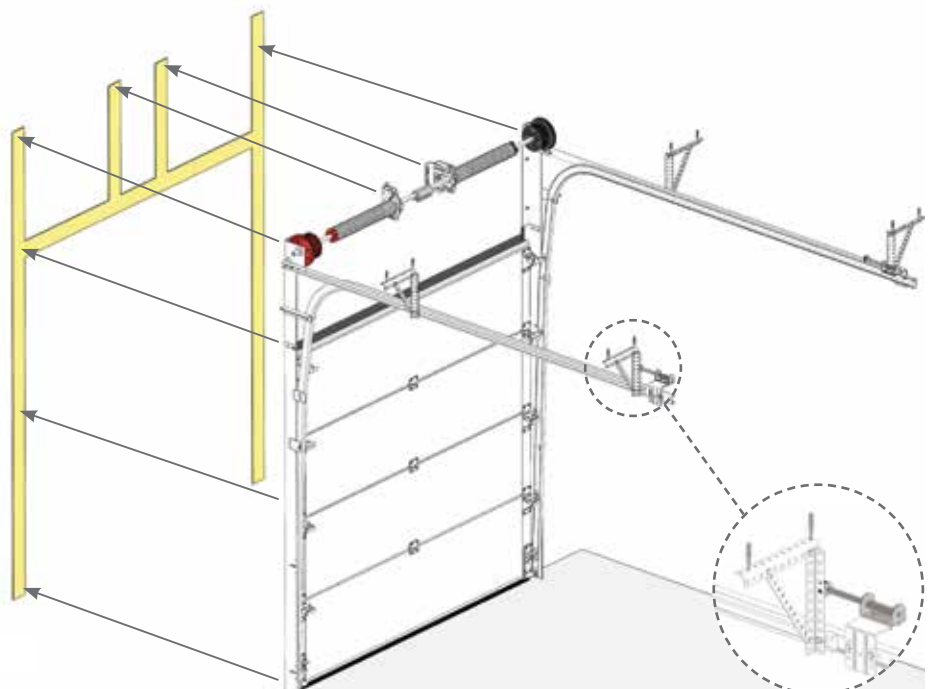
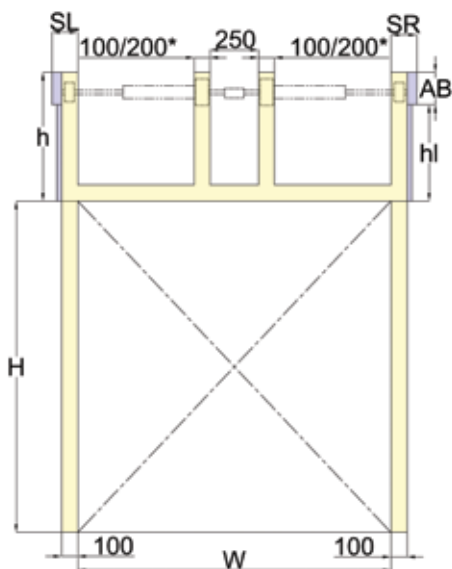
Horizontalių kreipiančiųjų tvirtinimo taškai	
$D \leq 3500$ mm	2 tvirtinimo taškai vienoje pusėje
$D \leq 4500$ mm	3 tvirtinimo taškai vienoje pusėje
$D \leq 5500$ mm	4 tvirtinimo taškai vienoje pusėje
$D > 5500$ mm	5 tvirtinimo taškai vienoje pusėje

Sąramos aukštis	$h = \text{min } 700, \text{ max } 4500$
Atidarymo aukštis	H
Konstrukcijos gylis	$D = H - HL + 1010$

Max HL = 4200 mm



Aukščio ir HL ryšys		
$H \leq 4500$	$HL \leq 1370$	AB = 200
$4500 < H \leq 6000$	$HL \leq 4200$	AB = 300
$H > 6000$ skaičiuojama pagal užklausimą		



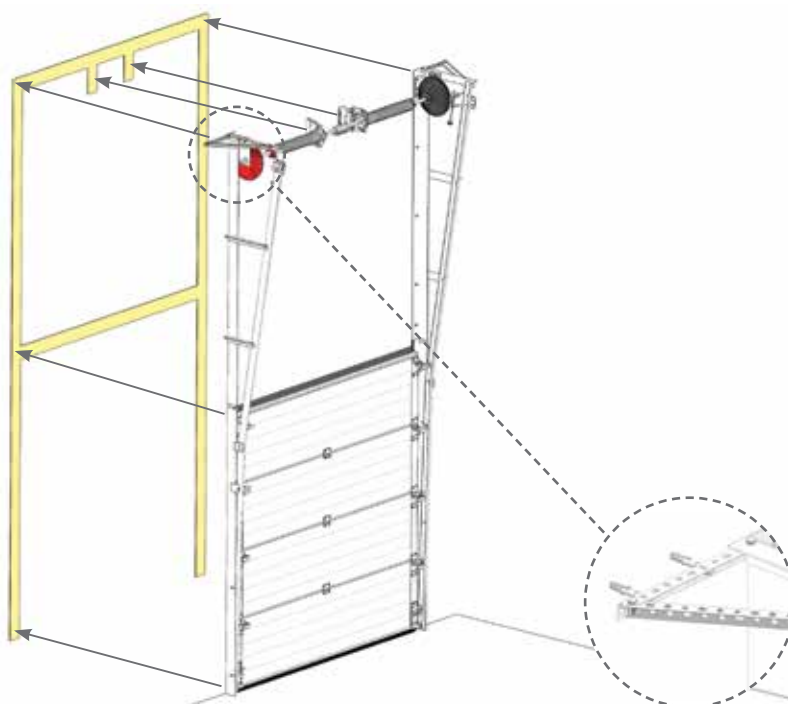
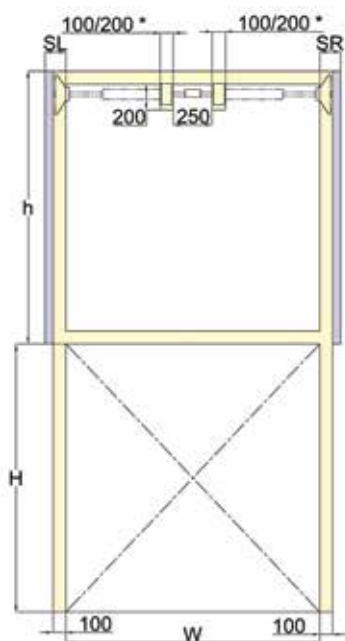
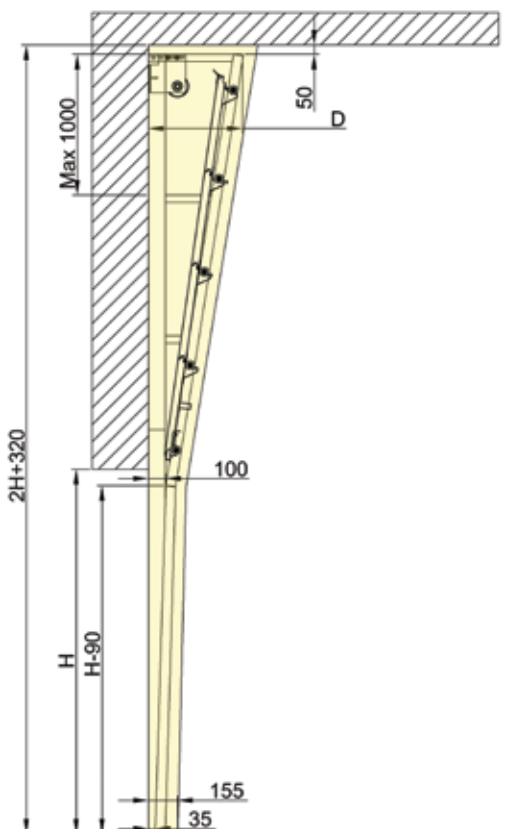
* 200 mm vartams su $\varnothing 152$ mm spyruoklėmis

W > 5000 mm tikslaus spyruoklių skaičiaus klauskite gamintojo

VL-TM

Angokraščiai	SL	SR
Vartai pakeliami rankomis	130	130
Automatinė pavara montuojama ant veleno	130	240-340
Grandininis reduktorius	130	240-340

Sąramos aukštis	$h = H + 320$
Atidarymo aukštis	H
Konstrukcijos gylis	D = 400, $H \leq 3300$ D = 450, $3300 < H \leq 6000$, Maksimalus svoris 500 kg D = 550, $3300 < H \leq 6000$, Maksimalus svoris 750 kg H > 6000 skaičiuojama pagal užklausimą



* 200 mm vartams su $\varnothing 152$ mm spyruoklėmis

W > 5000 mm tikslaus spyruoklių skaičiaus klauskite gamintojo

HL-MM1 su konsole žemiau montuojamoms spyruoklėms

Angokraščiai	SL	SR
Vartai pakeliami rankomis	240	240
Automatinė pavara montuojama ant veleno	240	350-450
Grandininis reduktorius	240	350-450

Horizontalių kreipiančiųjų tvirtinimo taškai	
$D \leq 3500$ mm	2 tvirtinimo taškai vienoje pusėje
$D \leq 4500$ mm	3 tvirtinimo taškai vienoje pusėje
$D \leq 5500$ mm	4 tvirtinimo taškai vienoje pusėje
$D > 5500$ mm	5 tvirtinimo taškai vienoje pusėje

Sąramos aukštis	$h = \text{min } 1000, \text{ max } 4360$
Atidarymo aukštis	H
Konstrukcijos gylis	$D = H - h_l + 1010$

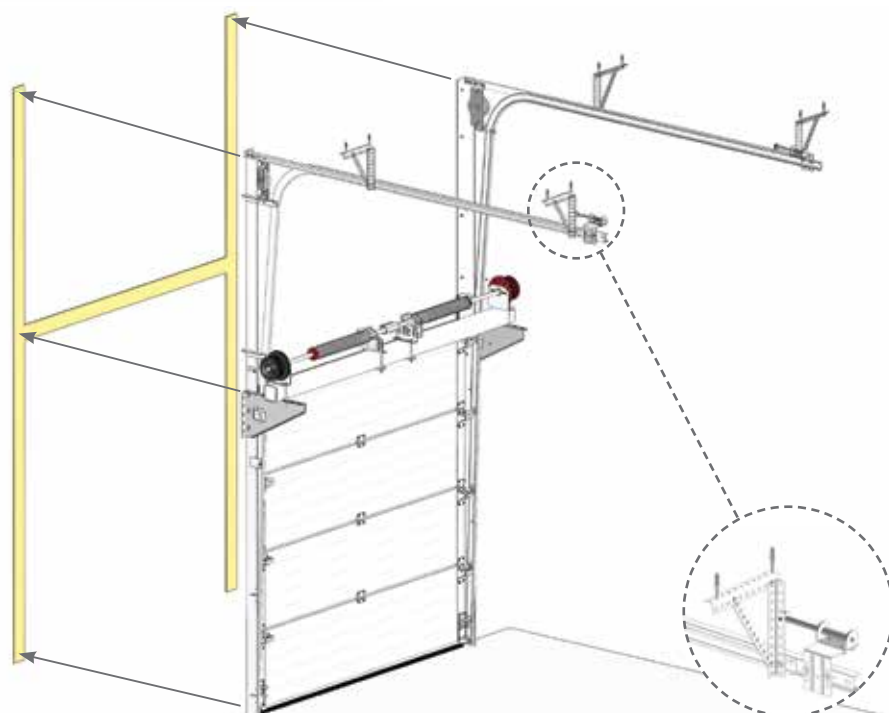
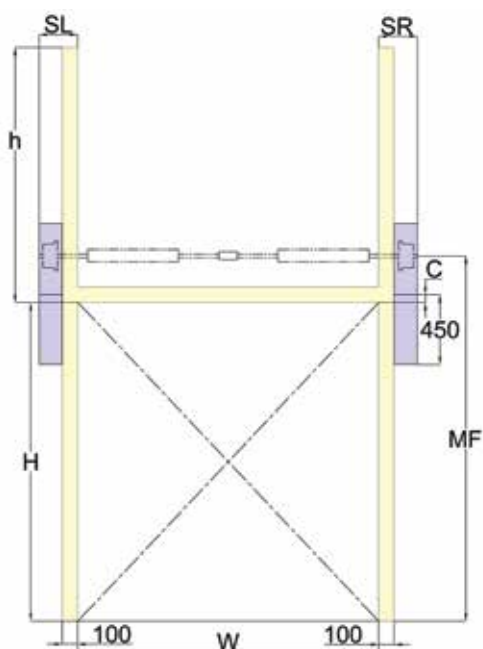
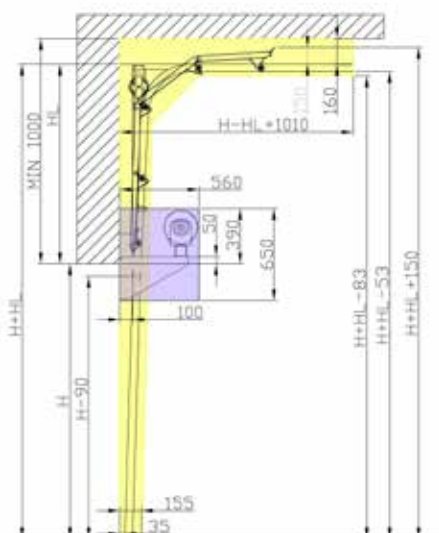
	C	MF
$W \leq 3500$, Maksimalus svoris 200 kg	50	$H + (241 \div 282)$



Lyno trūkimo apsauga šio pakilimo tipo vartuose nenaudojama.



Dėl galimybės personalo durelėse naudoti anti-panik rankeną klauskite gamintojo.



HL-MM2 su konsole žemiau montuojamoms spyruoklėms

Angokraščiai	SL	SR
Vartai pakeliami rankomis	290	290
Automatinė pavara montuojama ant veleno	290	400-500
Grandininis reduktorius	290	400-500

Sąramos aukštis	$h = \text{min } 2020, \text{ max } 4360$
Atidarymo aukštis	H
Konstrukcijos gylis	$D = H - hl + 1010$

Horizontalių kreipiančiųjų tvirtinimo taškai	
$D \leq 3500 \text{ mm}$	2 tvirtinimo taškai vienoje pusėje
$D \leq 4500 \text{ mm}$	3 tvirtinimo taškai vienoje pusėje
$D \leq 5500 \text{ mm}$	4 tvirtinimo taškai vienoje pusėje
$D > 5500 \text{ mm}$	5 tvirtinimo taškai vienoje pusėje

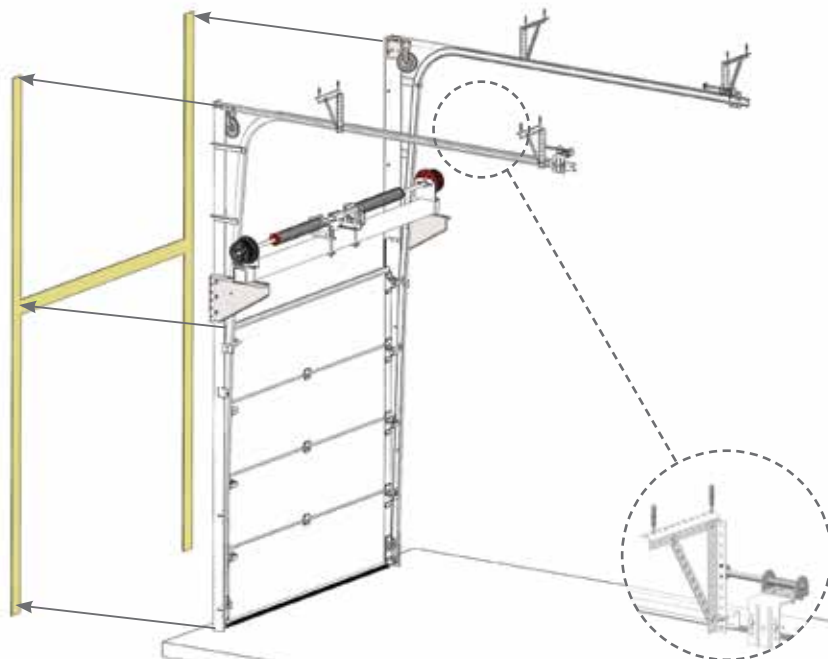
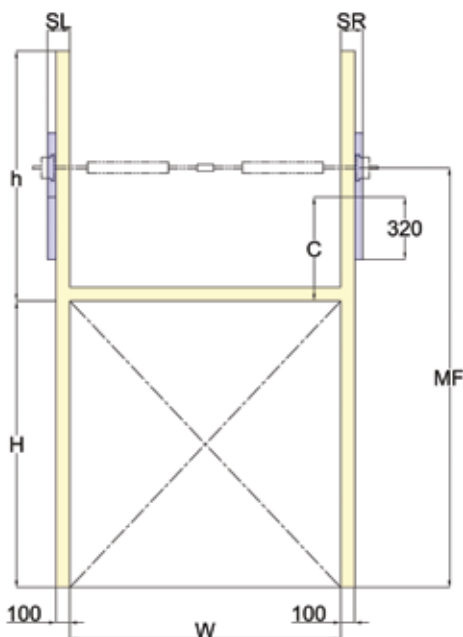
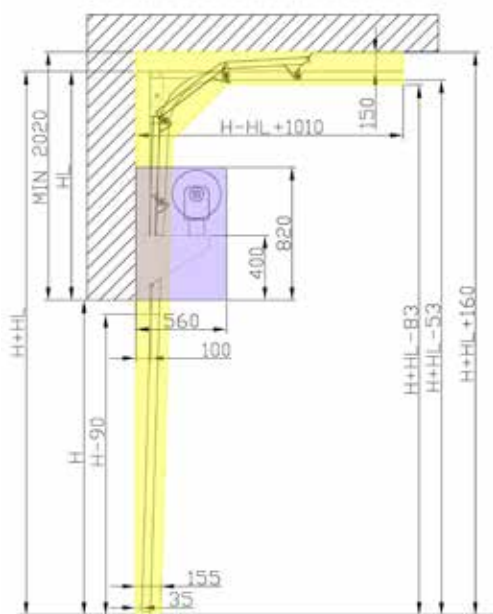
	C	MF
$3500 < W \leq 6000$	400	$H + (586 \div 652)$



Maksimalus svoris 600 kg



Dėl galimybės personalo durelėse naudoti anti-panik rankeną klauskite gamintojo.



VL-MM1 su konsole žemiau montuojamoms spyruoklėms

Angokraščiai	SL	SR
Vartai pakeliami rankomis	240	240
Automatinė pavara montuojama ant veleno	240	350-450
Grandininis reduktorius	240	350-450

	C	MF
$W \leq 3500$, Maksimalus svoris 200 kg	50	$H + (241 \div 282)$

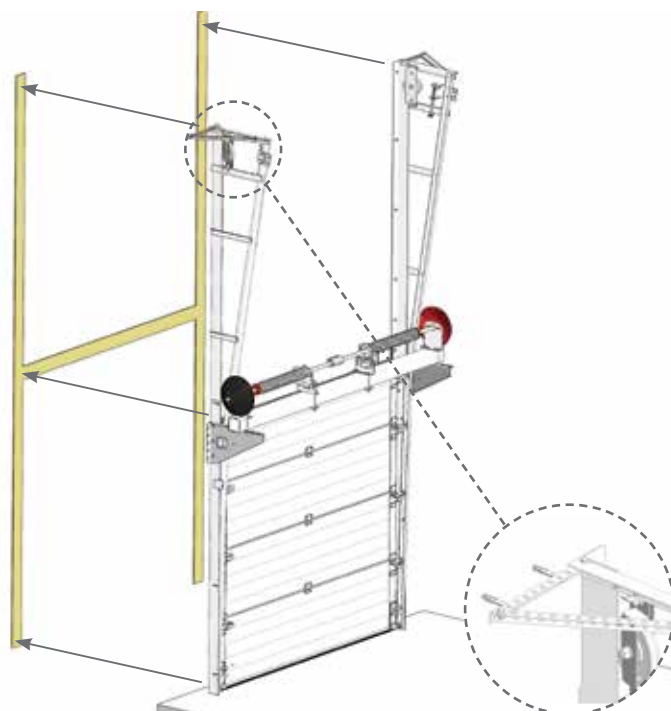
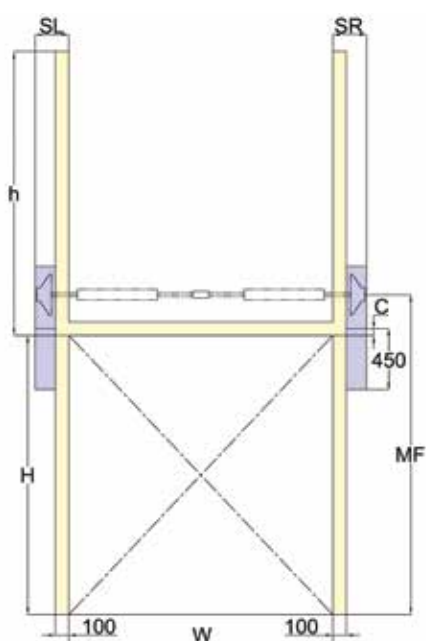
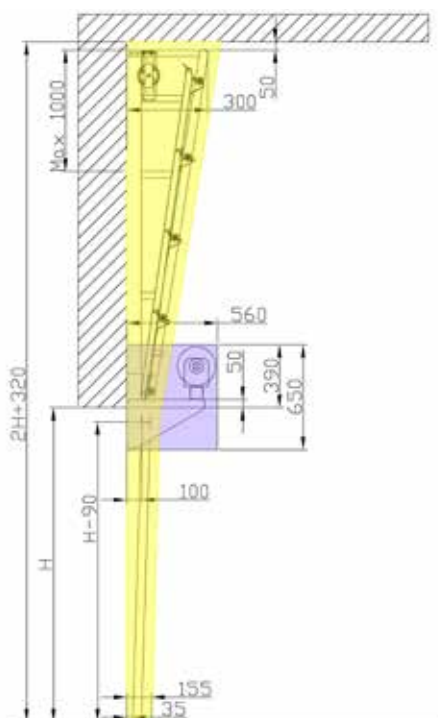
Sąramos aukštis	$h = H + 320$, min 1000
Atidarymo aukštis	H
Konstrukcijos gylis	D = 300



Lyno trūkimo apsauga šio pakilimo tipo vartuose nenaudojama



Dėl galimybės personalo durelėse naudoti anti-panik rankeną klauskite gamintojo.



VL-MM2 su konsole žemiau montuojamoms spyruoklėms

Angokraščiai	SL	SR
Vartai pakeliami rankomis	310	310
Automatinė pavara montuojama ant veleno	310	400-545
Grandininis reduktorius	310	400-545

	C	MF
$3500 < W \leq 6000$	400	$H + (586 \div 652)$

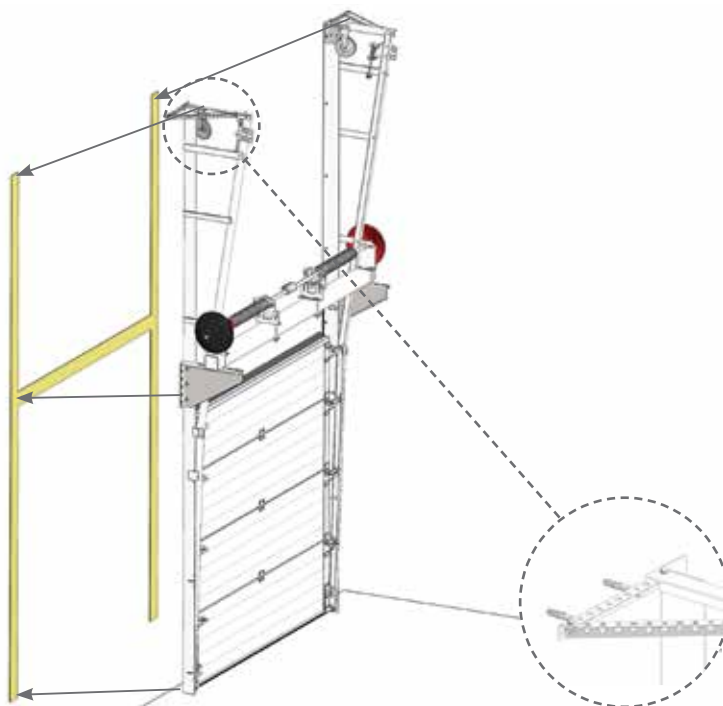
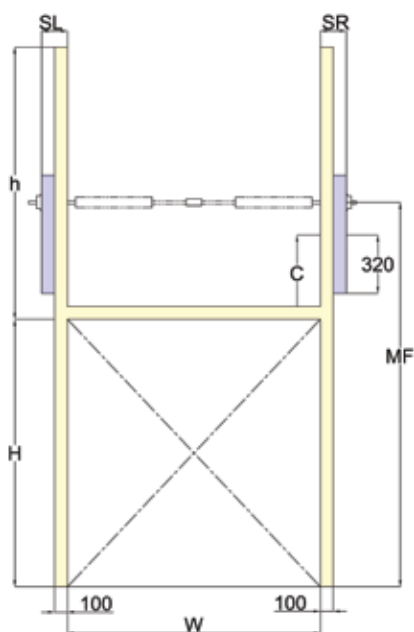
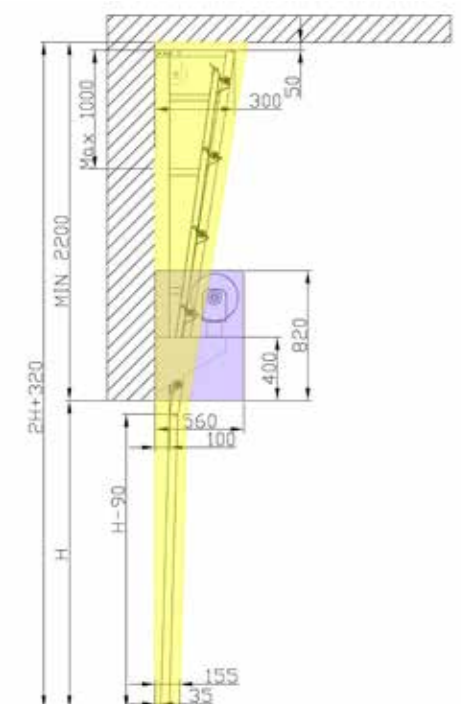
Sąramos aukštis	$h = H + 320$, min 2200
Atidarymo aukštis	H
Konstrukcijos gylis	D = 300



Maksimalus svoris 600 kg



Dėl galimybės personalo durelėse naudoti anti-panik rankeną klauskite gamintojo.



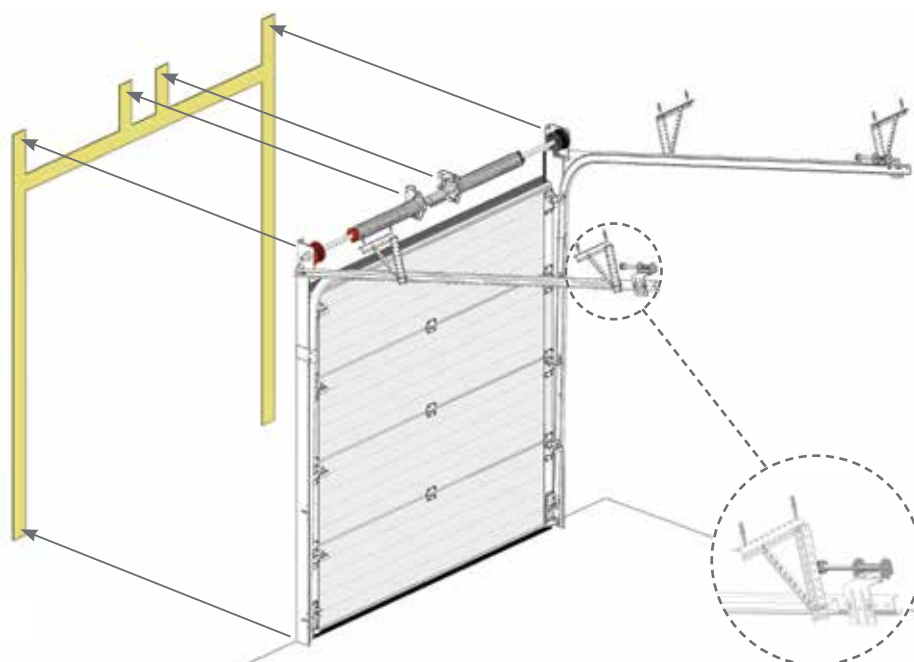
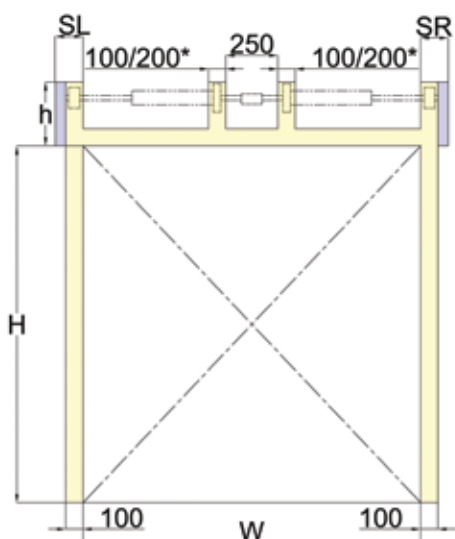
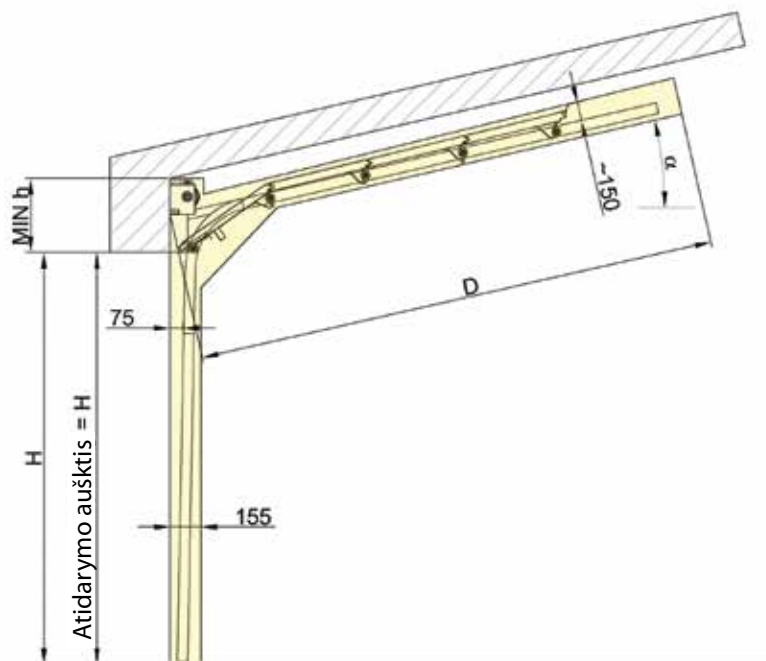
STD-PR

Angokraščiai	SL	SR
Vartai pakeliami rankomis	110	110
Automatinė pavara montuojama ant veleno	110	220-320
Grandininis reduktorius	110	220-320

Horizontalių kreipiančiųjų tvirtinimo taškai	
$D \leq 3500$ mm	2 tvirtinimo taškai vienoje pusėje
$D \leq 4500$ mm	3 tvirtinimo taškai vienoje pusėje
$D \leq 5500$ mm	4 tvirtinimo taškai vienoje pusėje
$D > 5500$ mm	5 tvirtinimo taškai vienoje pusėje

Sąramos aukštis	$\alpha \leq 25^\circ$	$25^\circ < \alpha \leq 35^\circ$	$35^\circ < \alpha \leq 45^\circ$	D
$H \leq 2500$	370	370	pagal užklausą	$H + 510$
$2500 < H \leq 5000$	435	435	pagal užklausą	$H + 510$
$5000 < H \leq 6000$	505	505	pagal užklausą	$H + 510$
$H > 6000$	pagal užklausą			

Max $\alpha = 45^\circ$



* 200 mm vartams su $\varnothing 152$ mm spyruoklėmis

W > 5000 mm tikslaus spyruoklių skaičiaus klauskite gamintojo

RM-PR

Angokraščiai	SL	SR
Vartai pakeliami rankomis	110	110
Automatinė pavara montuojama ant veleno	110	220-320
Grandininis reduktorius	110	220-320
Automatinė pavara su bėgiu	110	110

Horizontalių kreipiančiųjų tvirtinimo taškai	
$D \leq 3500$ mm	2 tvirtinimo taškai vienoje pusėje
$D \leq 4500$ mm	3 tvirtinimo taškai vienoje pusėje
$D \leq 5500$ mm	4 tvirtinimo taškai vienoje pusėje
$D > 5500$ mm	5 tvirtinimo taškai vienoje pusėje

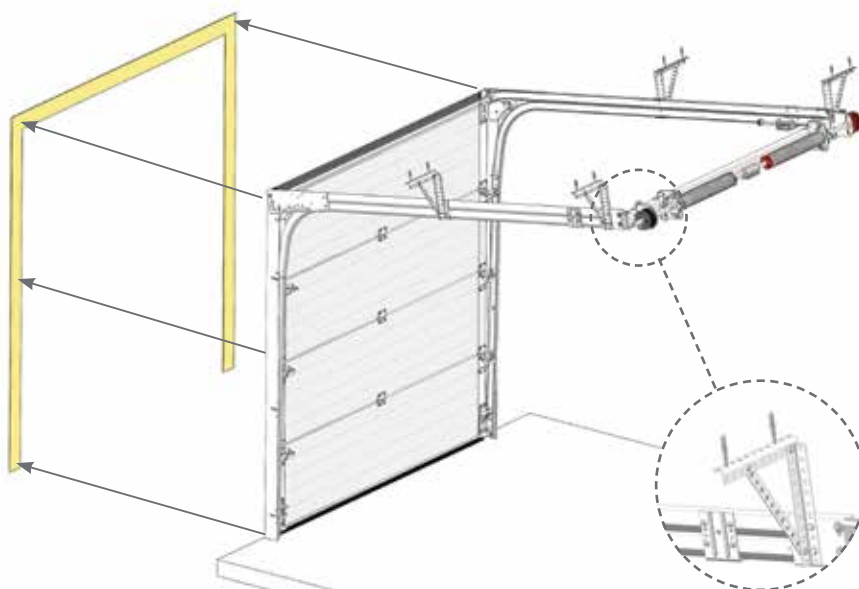
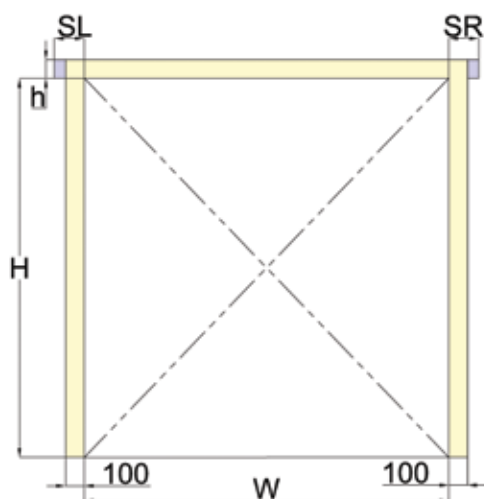
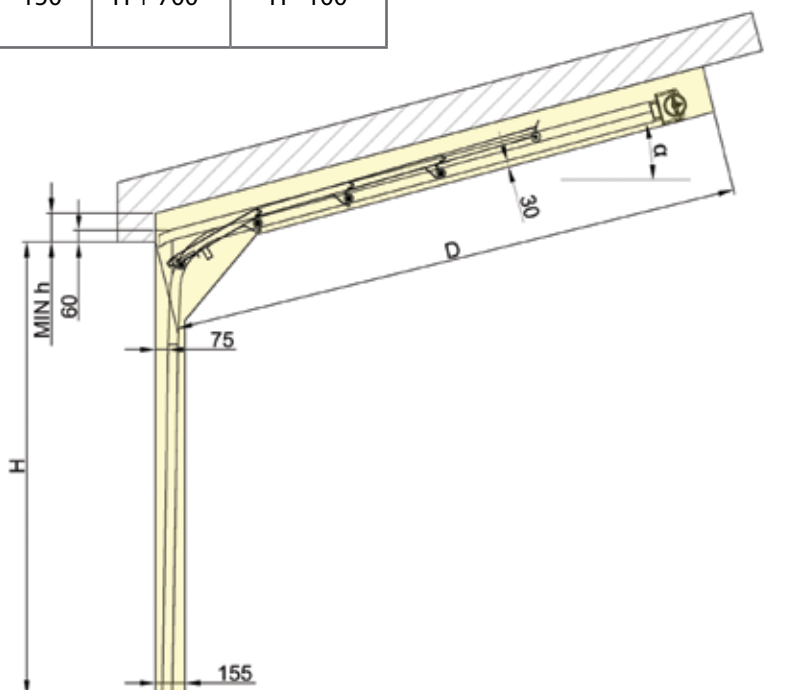
Sąramos aukštis	h	D	Atidarymo aukštis
Vartai pakeliami rankomis	120	$H + 700$	$H - 170$
Automatinė pavara montuojama ant veleno	120	$H + 700$	$H - 170$
Automatinė pavara su bėgiu	150	$H + 700^*$	$H - 100$



W max = 6000 mm

* H + 1100 su Sommer automatinio pakėlėju

Max $\alpha = 15^\circ$
 $\alpha > 15^\circ$ pagal užklausą



FM-PR

Angokraščiai	SL	SR
Vartai pakeliami rankomis	110	110
Automatinė pavara montuojama ant veleno	110	220-320
Grandininis reduktorius	110	220-320

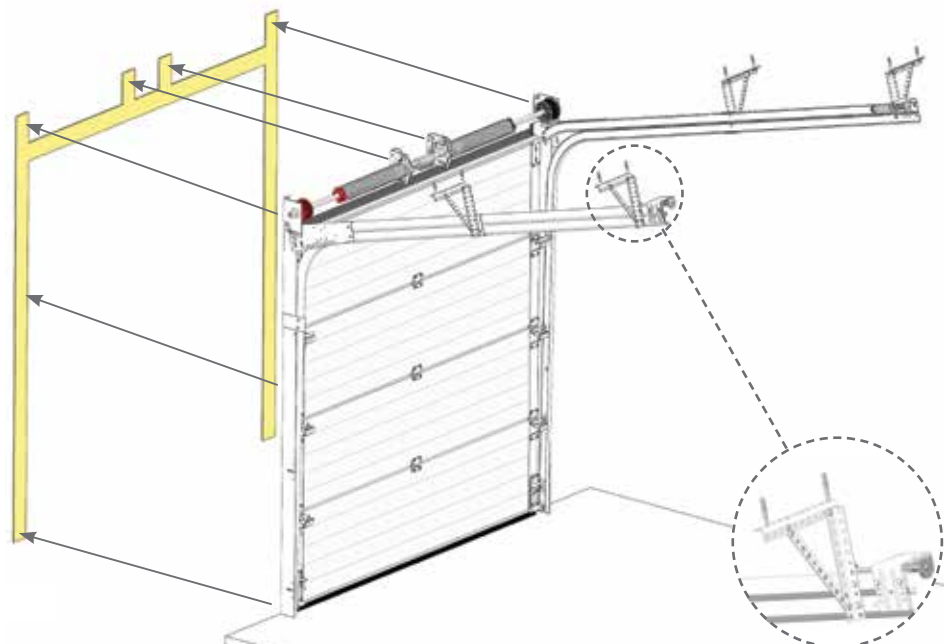
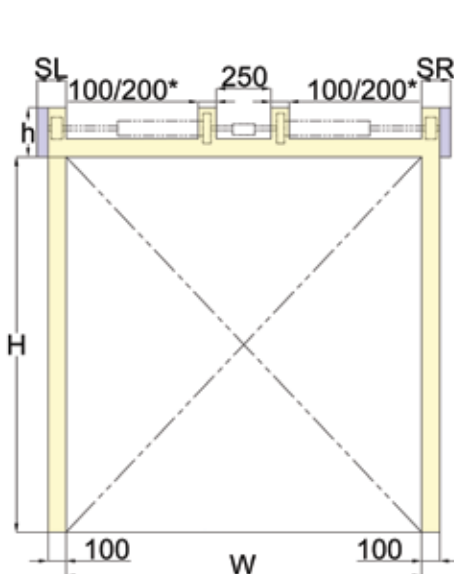
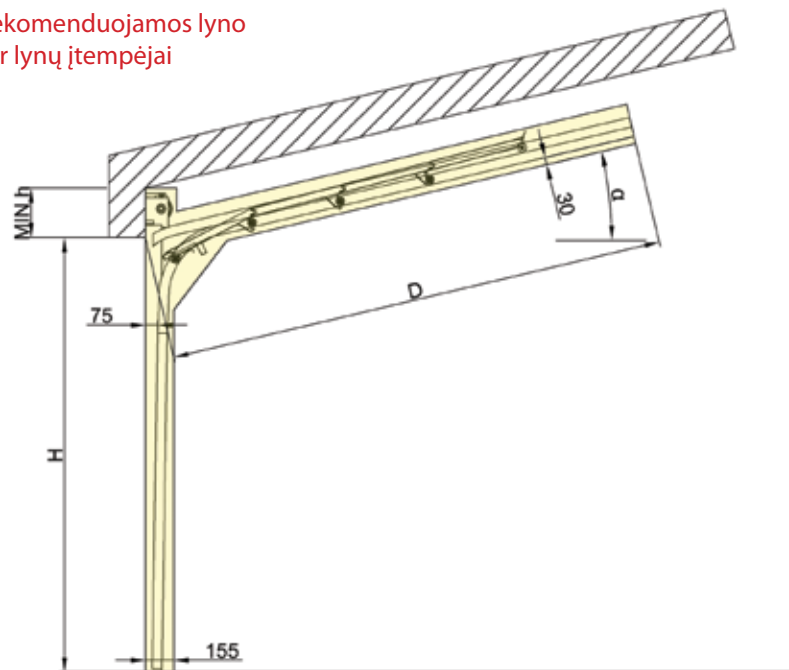
Horizontalių kreipiančiųjų tvirtinimo taškai	
$D \leq 3500$ mm	2 tvirtinimo taškai vienoje pusėje
$D \leq 4500$ mm	3 tvirtinimo taškai vienoje pusėje
$D \leq 5500$ mm	4 tvirtinimo taškai vienoje pusėje
$D > 5500$ mm	5 tvirtinimo taškai vienoje pusėje

Sąramos aukštis	$\alpha \leq 25^\circ$	$25^\circ < \alpha \leq 35^\circ$	$35^\circ < \alpha \leq 45^\circ$	D	Atidarymo aukštis
$H \leq 2500$	270	310	350	H + 550	H - 130
$2500 < H \leq 5030$	310	310	pagal užklausą	H + 550	H - 130
$H > 5030$	pagal užklausą				

Max $\alpha = 45^\circ$



Jei $W > 6000$ mm rekomenduojamos lyno trūkimo apsaugos ir lynų įtempėjai



* 200 mm vartams su $\varnothing 152$ mm spyruoklėmis

$W > 5000$ mm tikslaus spyruoklių skaičiaus klauskite gamintojo

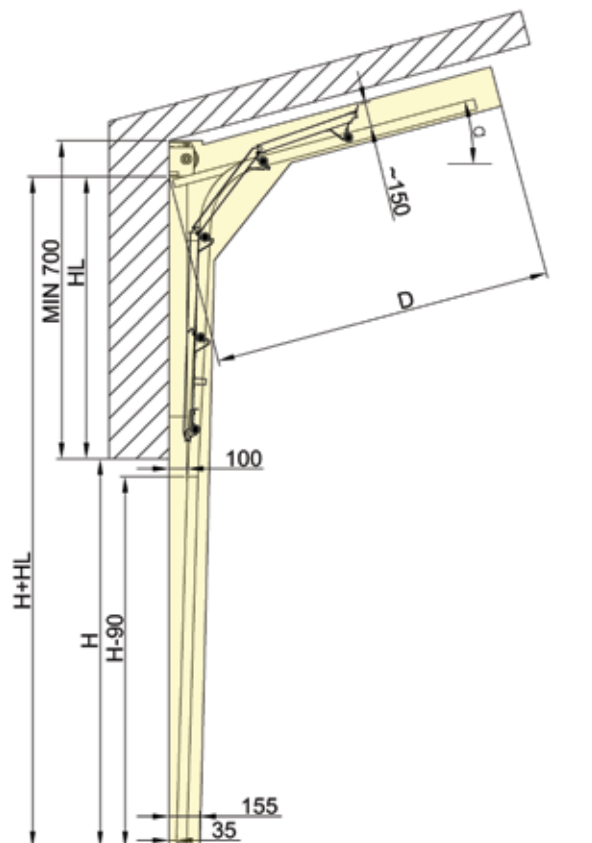
HL-TM PR

Angokraščiai	SL	SR
Vartai pakeliami rankomis	130	130
Automatinė pavara montuojama ant veleno	130	240-340
Grandininis reduktorius	130	240-340

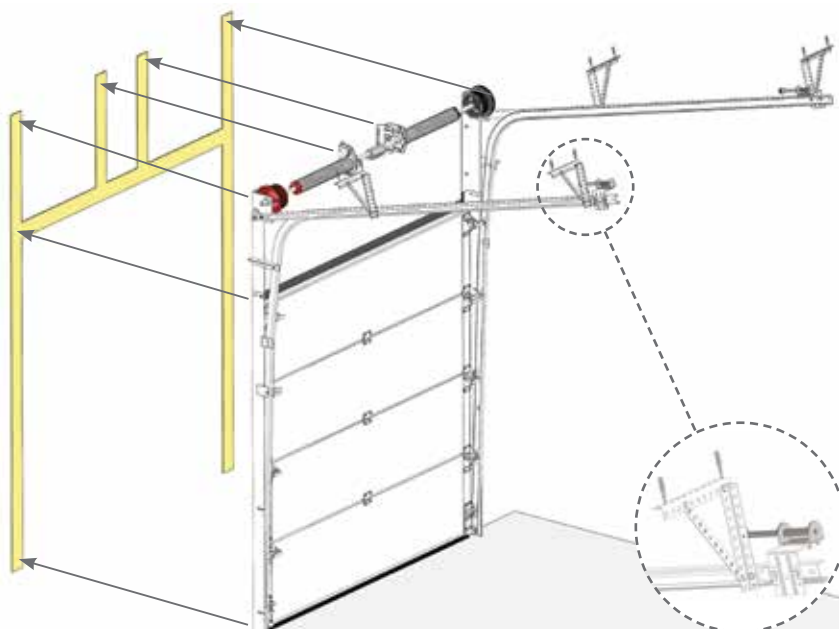
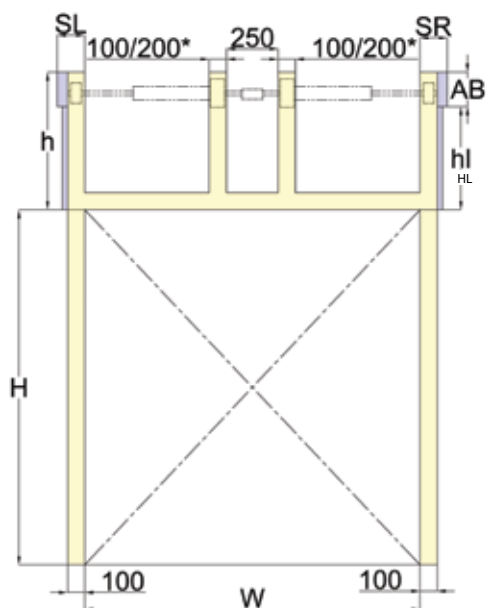
Sąramos aukštis	$h = \text{min } 800, \text{ max } 4500$
Atidarymo aukštis	H
Konstrukcijos gylis	$D = H - HL + 1010$

Max $\alpha = 45^\circ$, max HL = 4200

Horizontalių kreipiančiųjų tvirtinimo taškai	
$D \leq 3500 \text{ mm}$	2 tvirtinimo taškai vienoje pusėje
$D \leq 4500 \text{ mm}$	3 tvirtinimo taškai vienoje pusėje
$D \leq 5500 \text{ mm}$	4 tvirtinimo taškai vienoje pusėje
$D > 5500 \text{ mm}$	5 tvirtinimo taškai vienoje pusėje



Aukščio ir HL ryšys		
$H \leq 4500$	$HL \leq 1370$	AB = 200
$H \leq 6000$	$HL \leq 4200$	AB = 300
$H > 6000$ skaičiuojama pagal užklausimą		



* 200 mm vartams su $\varnothing 152 \text{ mm}$ spyruoklėmis

W > 5000 mm tikslaus spyruoklių skaičiaus klauskite gamintojo

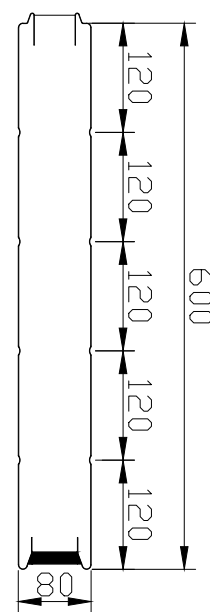
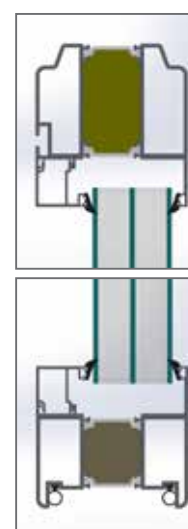
TLP 80 TERMO sekcijos / bėgiai

Sekcijos dydis	S (mm)	Šiluminis laidumas (λ^p [W/mK])	Sekcijos svoris		U vertė
			Kg/m	Kg/m ²	W m ² K
R-600	80	0,023	7,4	12,3	0,28

Sekcijos tipas	U vertė (W/m ² K)	Vėjo atsparumo klasė	Vandens laidumo klasė	Oro laidumo klasė	Garso laidumas (dB)
Daugiasluoksnė panelė	1 - 1,6	5	3	2	-24
FV Termo	1,6 - 2	5	3	3	-

SEKCIJOS PAVIRŠIUS SEKCIJOS SPALVOS STANDARTINĖ SPALVA

siaura juosta/tinko f. dažyta RAL 9016 (abi pusės)



STD / LHR-FM / HL-TM / VL-TM

Angokraščiai	STD arba LHR-Fm, kairėje/dešinėje	HL-TM arba VL-TM kairėje/dešinėje
Vartai pakeliami rankomis	140 / 140	160 / 160
Automatinė pavara montuojama ant veleno	140 / 250-350	160 / 270-370
Grandininis reduktorius	140 / 250-350	160 / 270-370

Pakilimo tipas	Atidarymo aukštis, H	Sąramos aukštis, h	Konstrukcijos gylis, D	Atidarymo aukštis
STD	H ≤ 5030	460	H + 550	H
	H > 5030 pagal užklausą			
LHR-FM	H ≤ 5030	310	H + 550	H - 130
HL-TM	H < 6000	720 < h ≤ 4500	H - h + 1310	H
VL-TM	H ≤ 3300	H + 320	450	H
	3300 < H ≤ 6000, max 500 kg	H + 320	500	H
	3300 < H ≤ 6000, max 750 kg	H + 320	600	H
	H > 6000 pagal užklausą			

LHR-RM / STD-RM

Pakilimo tipas	Atidarymo aukštis, H	Sąramos aukštis, h	Konstrukcijos gylis, D	Atidarymo aukštis	Angokraščiai, kairėje / dešinėje
LHR-RM	Vartai pakeliami rankomis	170	H + 740	H - 170	140 / 140
	Automatinė pavara montuojama ant veleno	170	H + 740	H - 170	140 / 250-350
	Automatinė pavara su bėgiu	200	H + 740	H - 170	140 / 140
	Grandininis reduktorius	170	H + 740	H - 170	140 / 250-350
STD-RM	Vartai pakeliami rankomis	240	H + 1260	H*	160 / 160
	Automatinė pavara montuojama ant veleno	240	H + 1260	H*	160 / 270-370
	Automatinė pavara su bėgiu	285	H + 1260	H*	160 / 160
	Grandininis reduktorius	240	H + 1260	H*	160 / 270-370



Maksimalus svoris = 450 kg

* Vartams platesniems nei 4500 arba su praėjimo durimis atidarymo aukštis H-40

Pramoniniai SSD

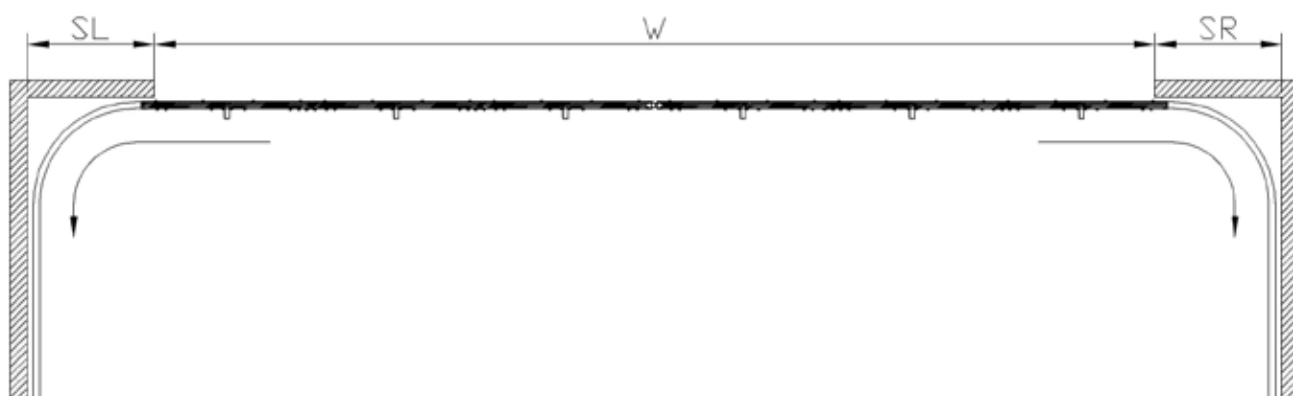
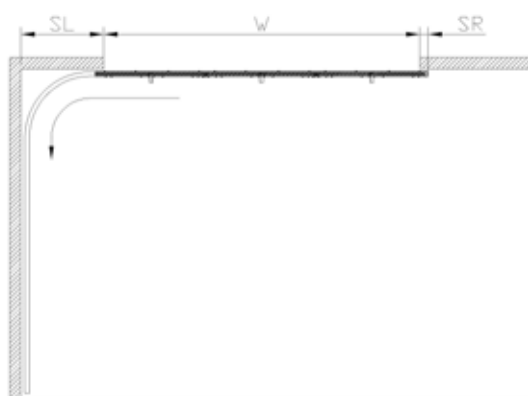
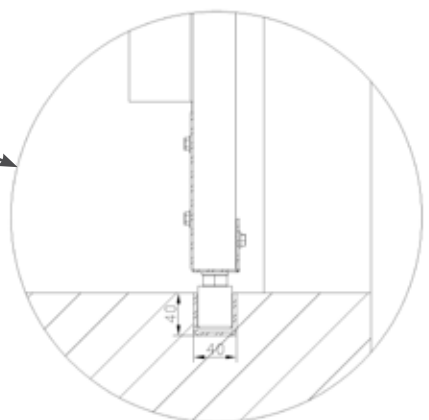
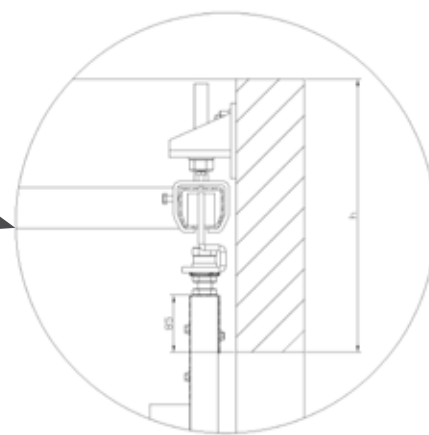
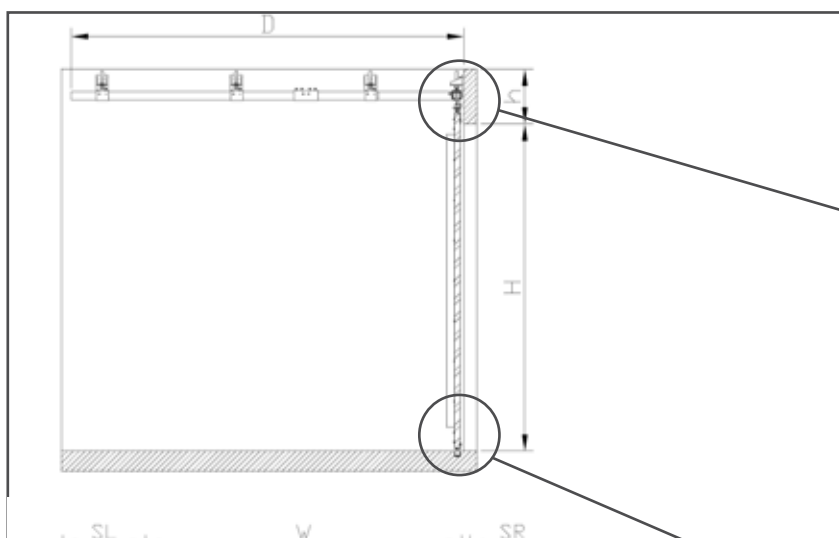
(į šoną nustumiami sekciniai vartai)

Atidaromi rankiniu būdu

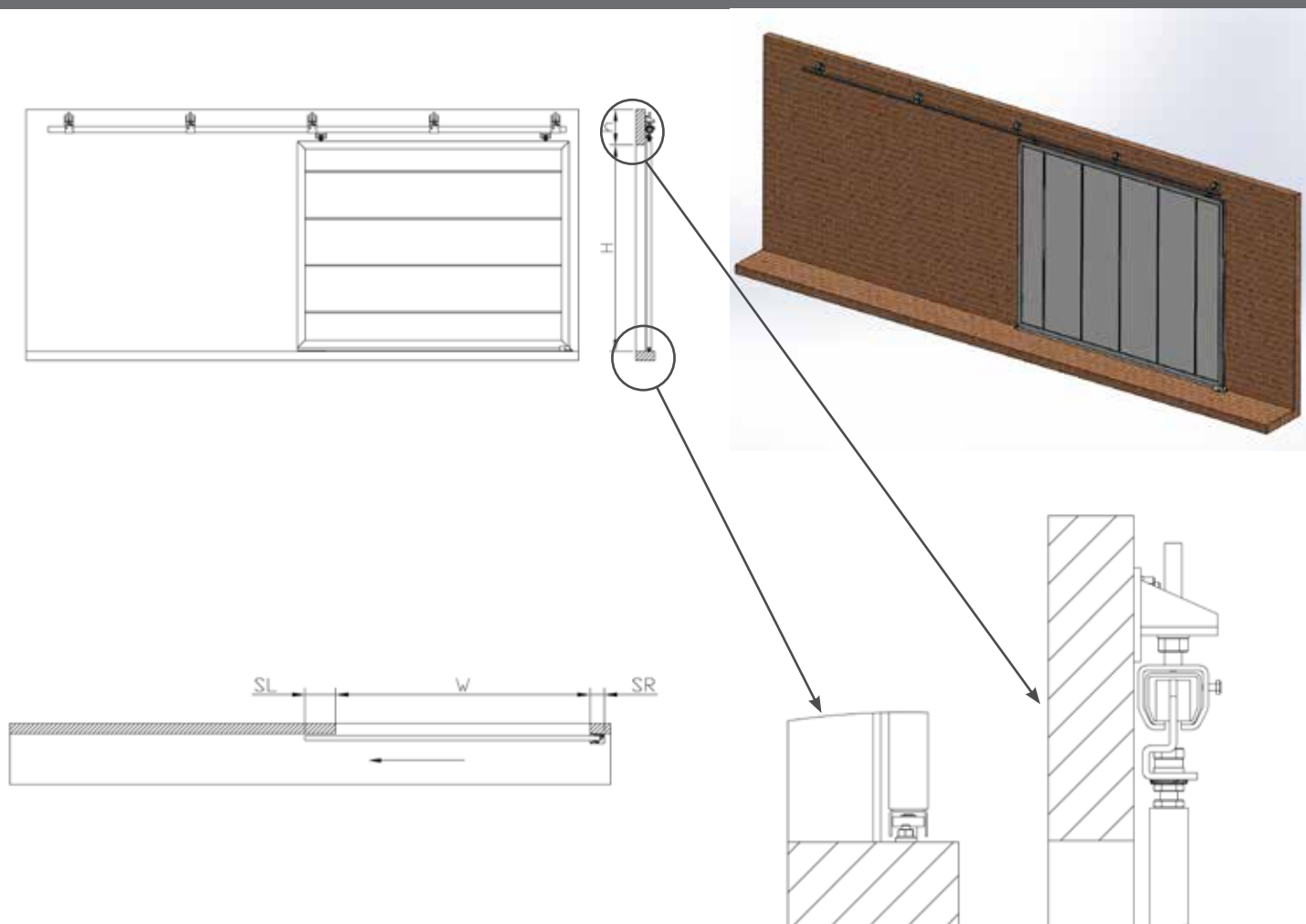
	WxH (max), mm	h, mm	SL, mm	SR, mm	D, mm
Vienos dalies	10000x8000	400	750	75	W
Dviejų dalių	20000x8000	400	750	750	W/2

Atidaromi su automatika

	WxH (max), mm	h, mm	SL, mm	SR, mm	D, mm
Vienos dalies	10000x8000	1100	1750	300	W-1000
Dviejų dalių	20000x8000	1100	1750	1750	W/2-1000



SFD (į šoną nustumiami rėminti vartai)



Vienos dalies				
WxH (max), mm	Max svoris, kg	h, mm	SL, mm	SR, mm
3500x2500	170	200	150	140
4000x4000	300	280	300	140
>4000x4000	600	410	300	190
	1200	510	300	190

Dviejų dalių				
WxH (max), mm	Max svoris, kg	h, mm	SL, mm	SR, mm
7000x2500	170	200	150	150
8000x4000	300	280	300	140
>8000x4000	600	410	300	190
	1200	510	300	190



SEKCIJOS

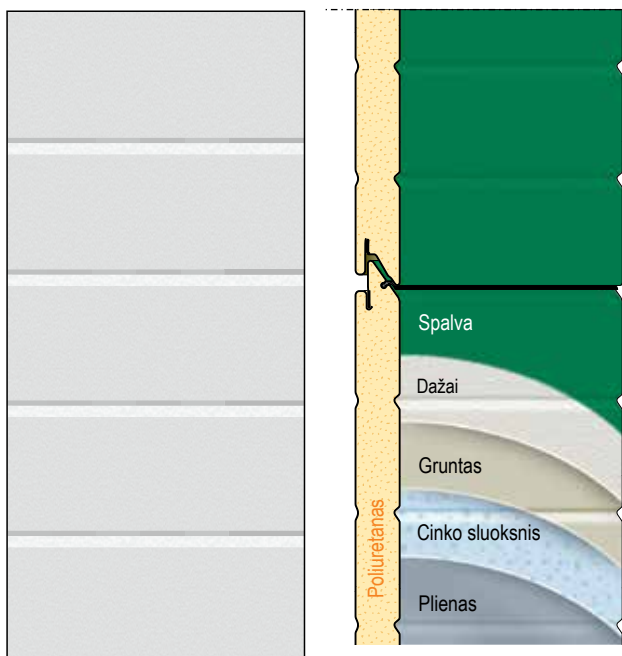


SEKCIJŲ MODELIAI

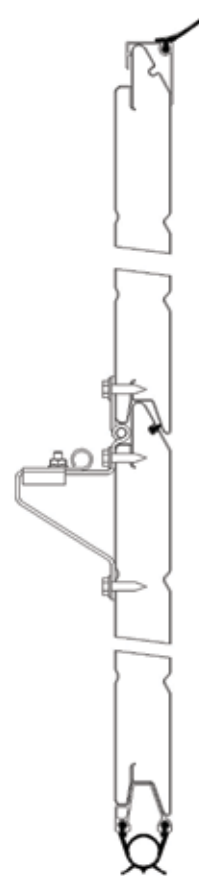
Sekcijų dydis	S (mm)	K		Λ	Svoris		Paklaida			U vertė
		Kcal m ² hK	Watt m ² K	Kcal mK	Kg/m	Kg/m ²	Storis	Plotis	Ilgis	W m ² K
R-500	40	0,43	0,50	0,017	5,6	11,2	+/- 2	+/- 1	+/- 5	0,52
R-610					6,8	11,2				

Sekcijos tipas	U vertė (W/m ² K)	Vėjo klasė	Vandens pralaidumo klasė
Daugiasluoksnė panelė	1,6	5	3*
Daugiasluoksnė panelė su langais	1,7	3	3*
Daugiasluoksnė panelė su praėjimo durimis	1,8	2	0
FV	4,3	4	3*
FV su praėjimo durimis	4,3	2	0
FV termo	3,4	4	0

* Pagal susitarimą tarp gamintojo ir pirkėjo

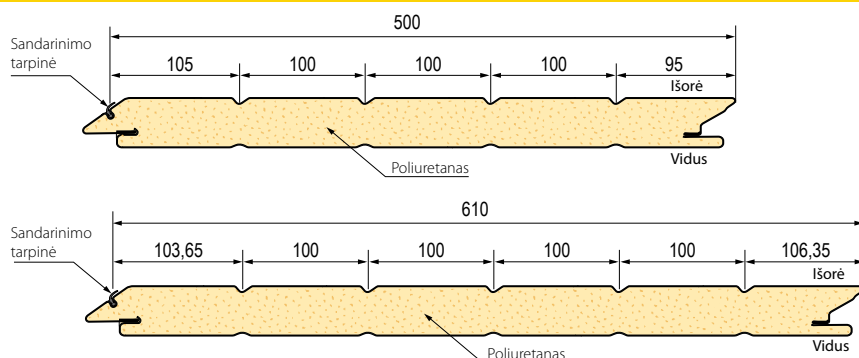
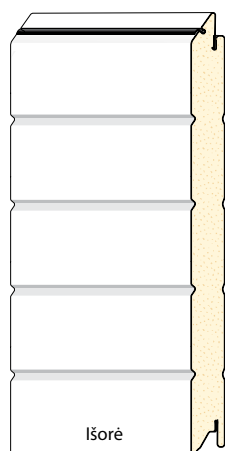


Visų sekcijų vidinė pusė juostuota, tinko tekstūra, spalva RAL 9002



SEKCIJŲ MODELIAI

SIAURA JUOSTA



Sekcijų paviršius

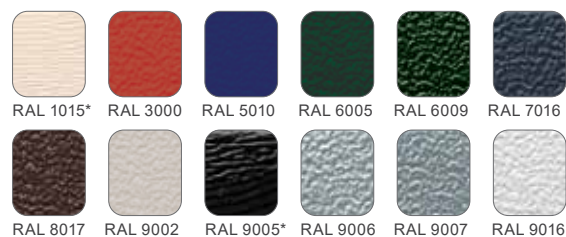


Sekcijų spalvos

Dažymas pagal RAL spalvininką

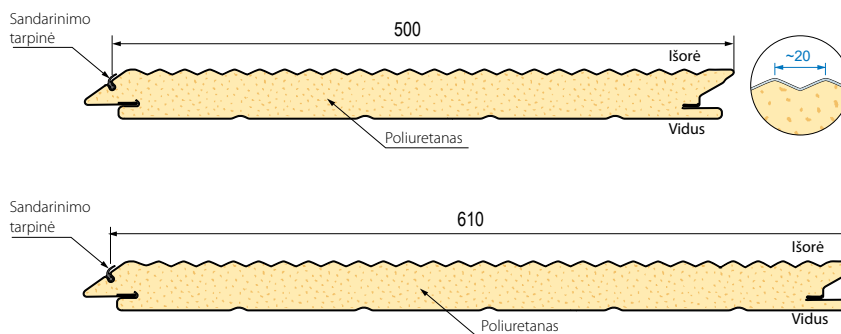
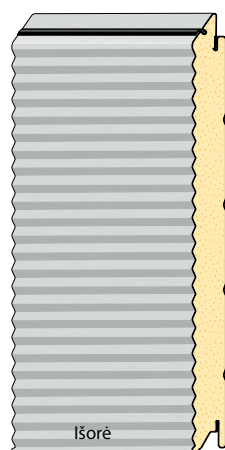


Standartinės spalvos

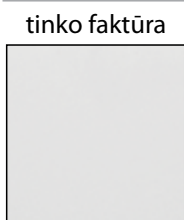


* RAL 1015, RAL 9005 tik medžio faktūra

MAKROJUOSTA



Sekcijų paviršius



Standartinė spalva: RAL9007.

Sekcijų spalvos

Dažymas pagal RAL spalvininką



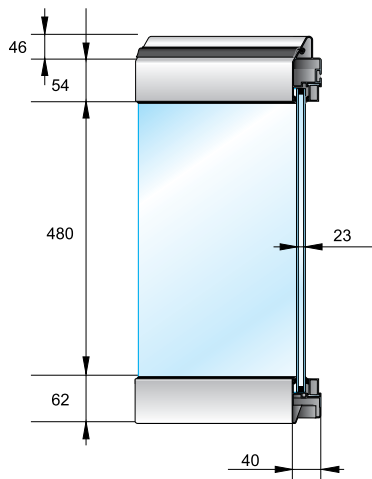
Standartinės spalvos



FV SEKCIJŲ MODELIAI

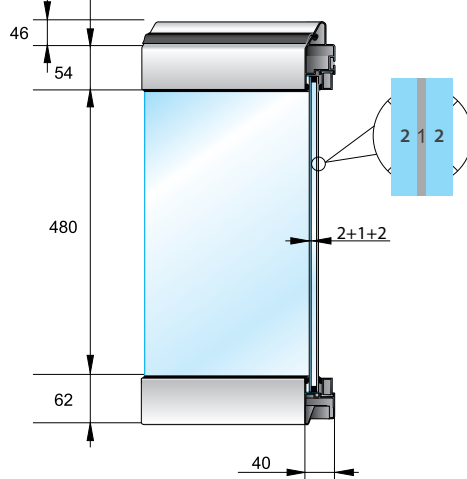
Panoraminės

Dvigubo akrilo įstiklinimas
Nesibraižantis akrilo langas (išorė/vidus)

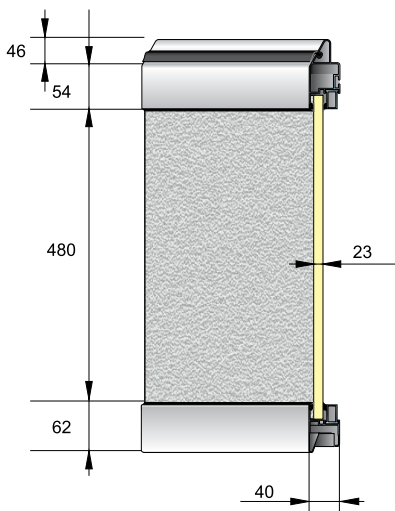


Grūdintas stiklas

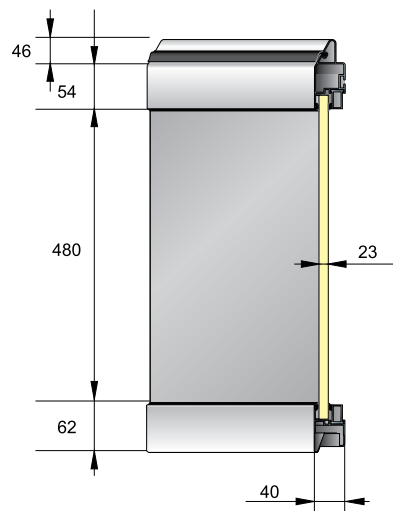
Viengubas skaidrus grūdinas stiklas
Dvigubas skaidrus grūdinas stiklas



FV sekcija su „sandwich“ tipo užpildu (tinko f.)

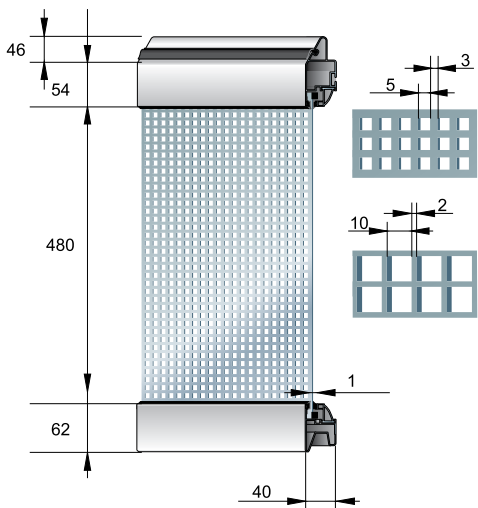


FV sekcija su „sandwich“ tipo užpildu (lygus)



TLT

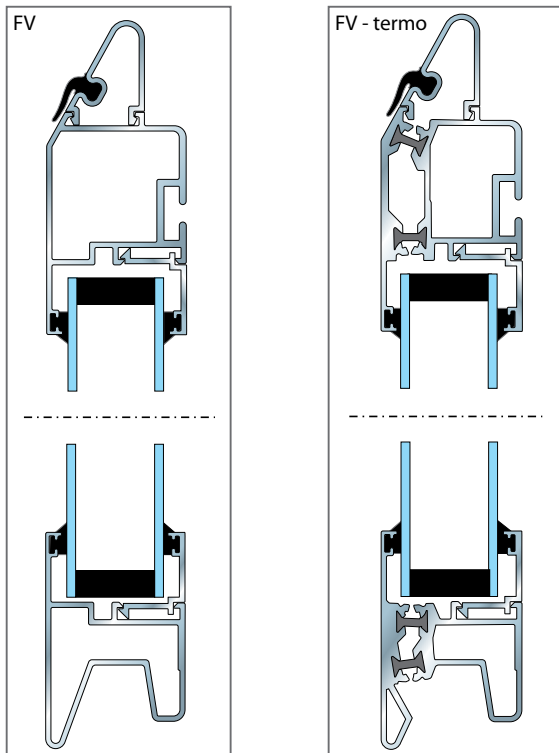
TLT aliuminio rėmas su perforuotu cinkuoto plieno lakštu



FV SEKCIJŲ MODELIAI

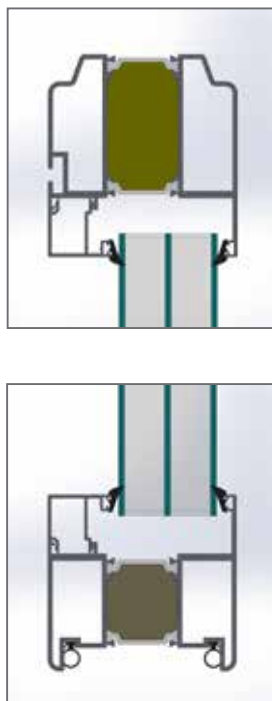
40 mm sekcijos

Panoraminių termo sekcijų su termo profiliu užpildui gali būti naudojami visi FV sekcijų užpildai



80 mm sekcijos

80 mm FV termo.



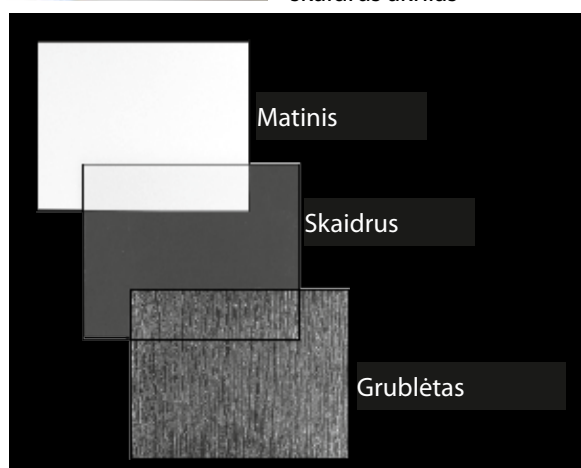
Istiklinimas



Standartinis skaidrus akrilas

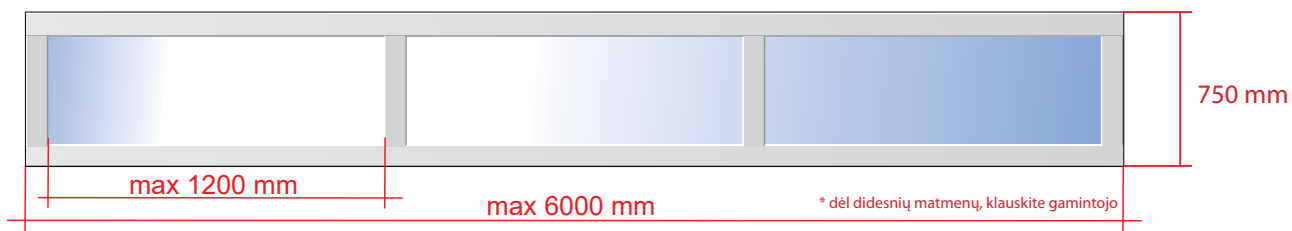


Nesibraizantis skaidrus akrilas

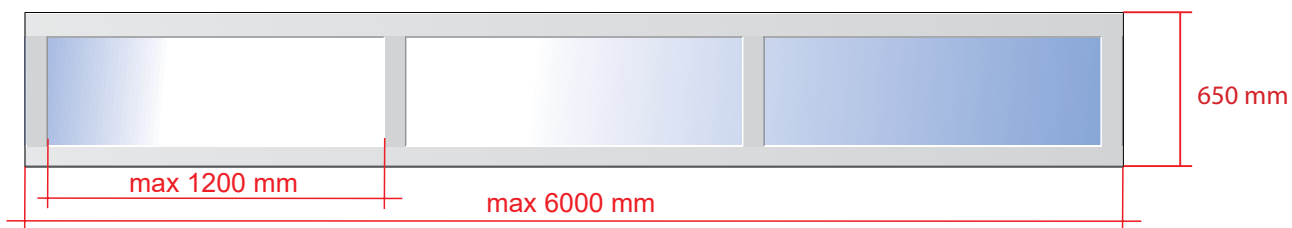


FV SEKCIJŲ MODELIAI

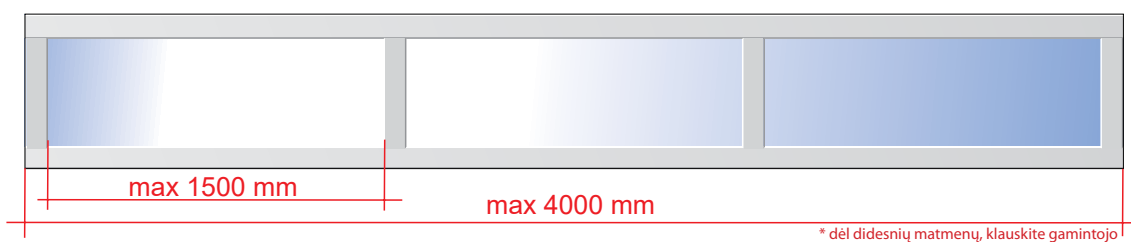
Dvigubo akrilo langas (skaidrus/matinis/grublėtas)



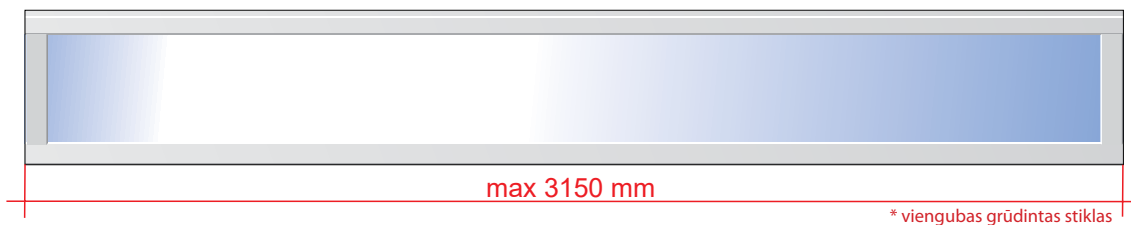
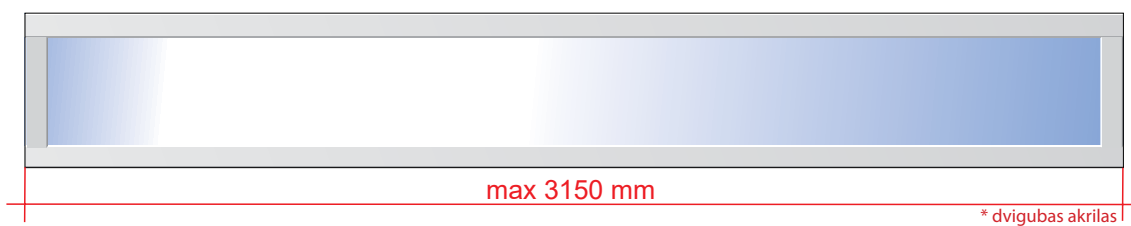
Termo profiliai



Grūdintas stiklas

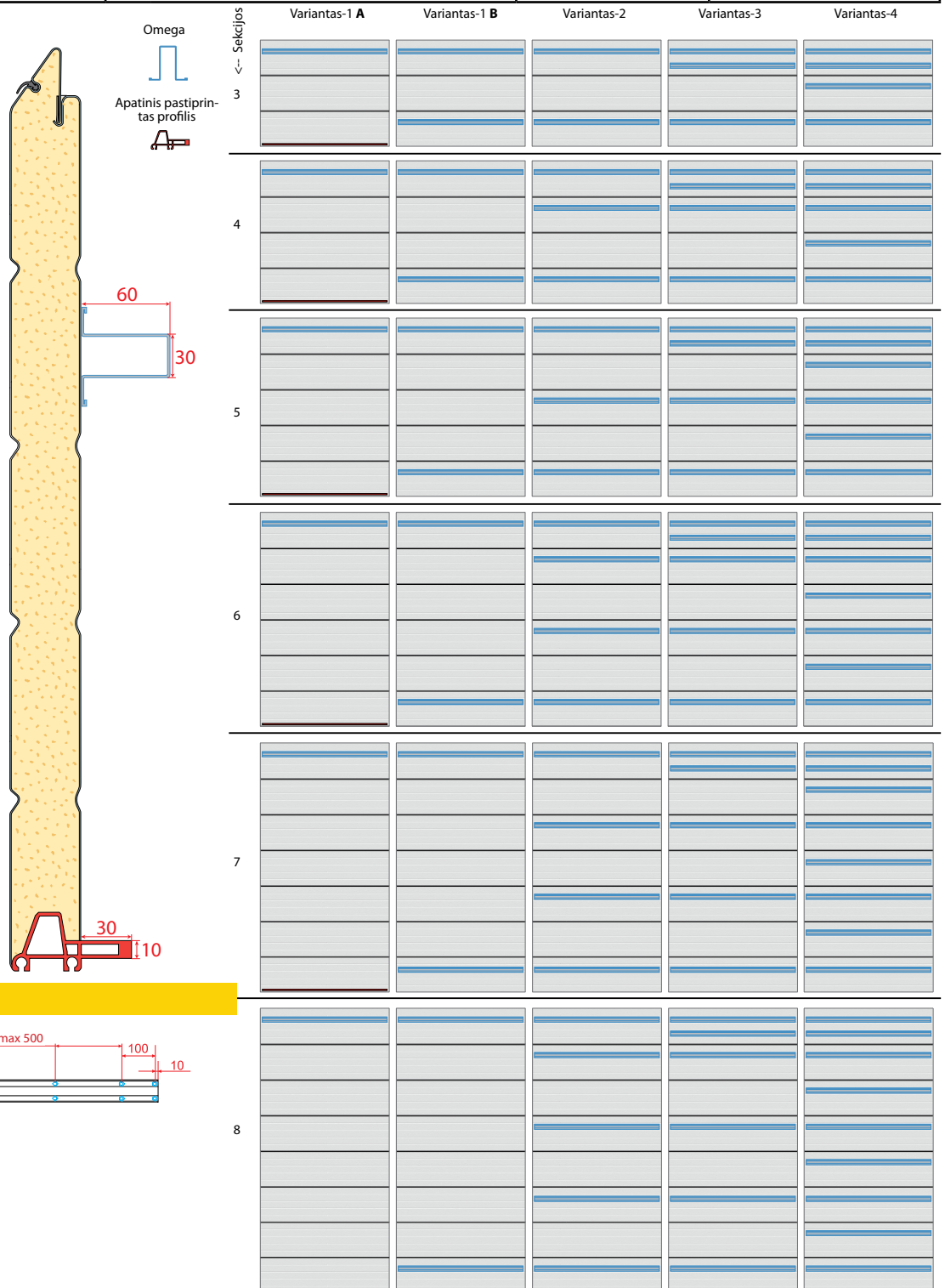


Vientisas akrilas



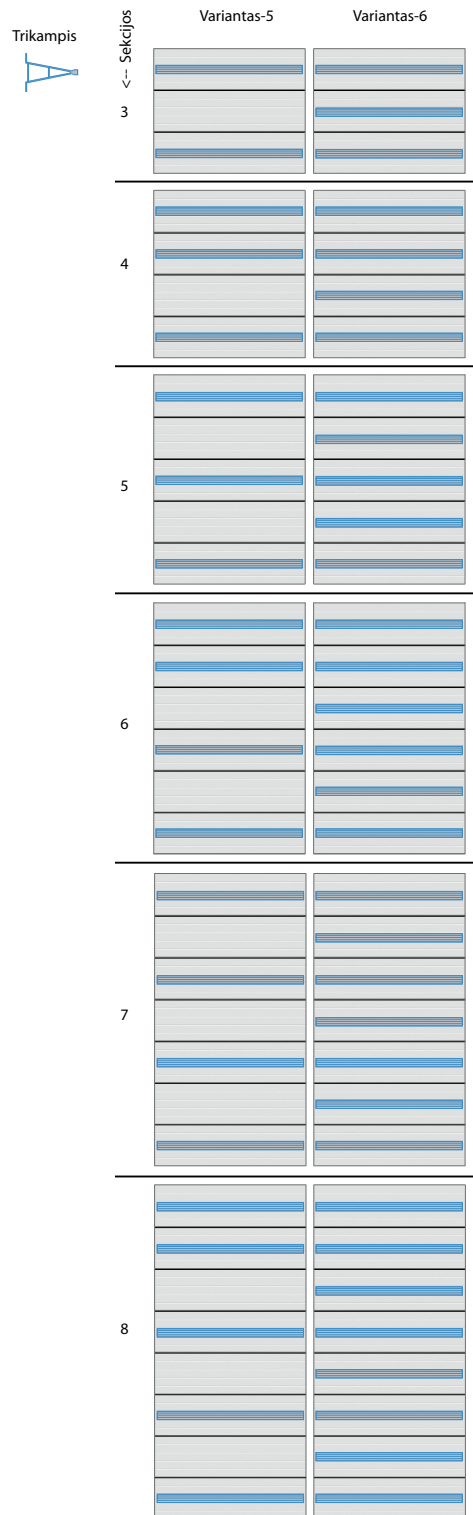
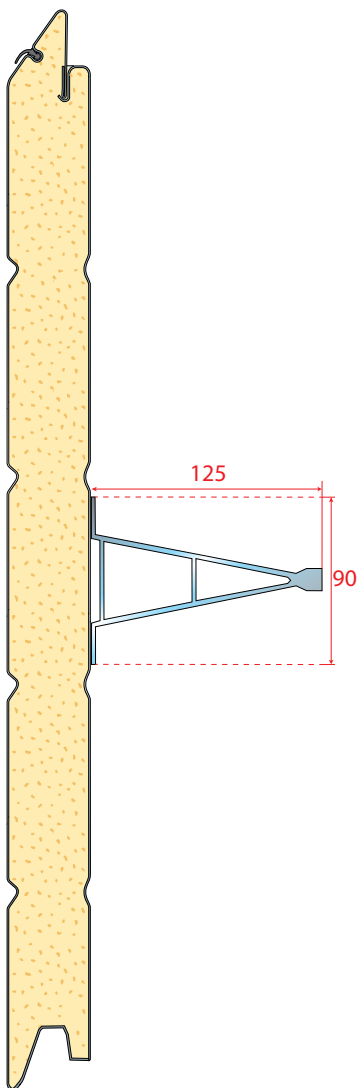
Pastiprinimo profiliai ≤ 8000

Atidarymo plotis, W	Profilis	Varianto Nr.		Padėtis ant sekcijos	Standumo briaunų kiekis
$W \leq 4500$	-	-		-	-
$4500 < W \leq 5000$	Apatinis pastiprintas profilis + omega	1-A	"Variantas Nr. 1-A" naudojamas pagal nutylėjimą. Pjautai apatinei sekcijai arba STD-RM pakilimui naudojamas "Variantas Nr. 1-B"	Sekcijos viršus (omega)	1 + 1 = 2
	Omega	1-B		Viršutinė sekcijos dalis	2
$5000 < W \leq 5500$	Omega	2		Viršutinė sekcijos dalis	ant kas antros vartų sekcijos
$5500 < W \leq 6000$	Omega	3		Viršutinė sekcijos dalis	ant kas antros vartų sekcijos + 1 ant viršutinės sekcijos
$6000 < W \leq 8000$	Omega	4		Viršutinė sekcijos dalis	ant kiekvienos sekcijos + 1 ant viršutinės sekcijos

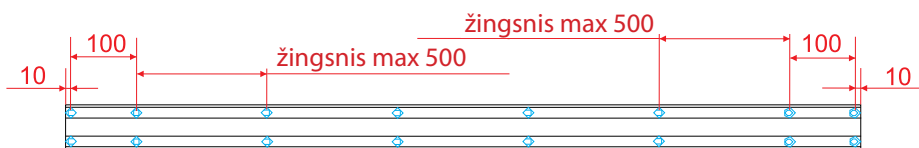


Pastiprinimo profiliai > 8000

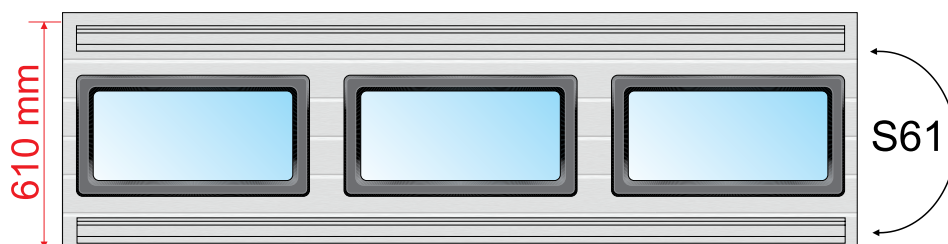
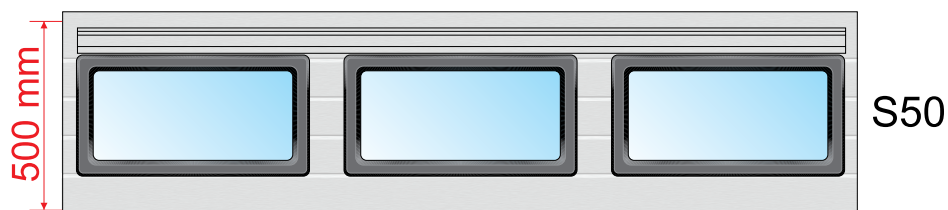
Atidarymo aukštis width, W	Profilis	Varianto Nr.	Padėtis ant sekcijos	Standumo briaunų kiekis
8000 < W ≤ 9000	Triangular	5	Viduryje	ant kas antros vartų sekcijos
9000 < W	Triangular	6	Viduryje	ant kiekvienos sekcijos



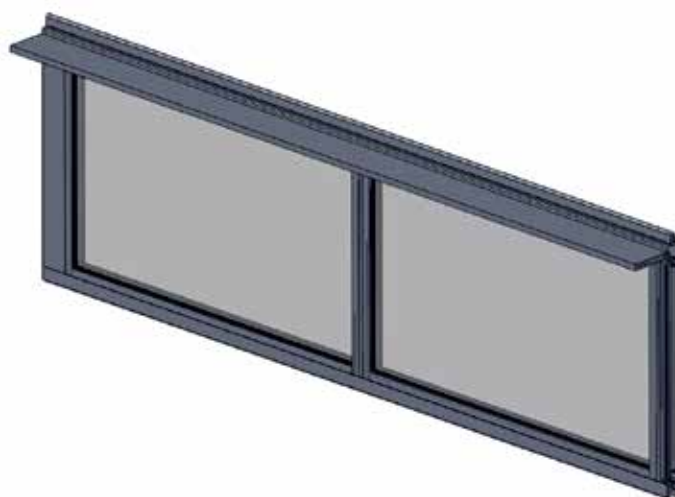
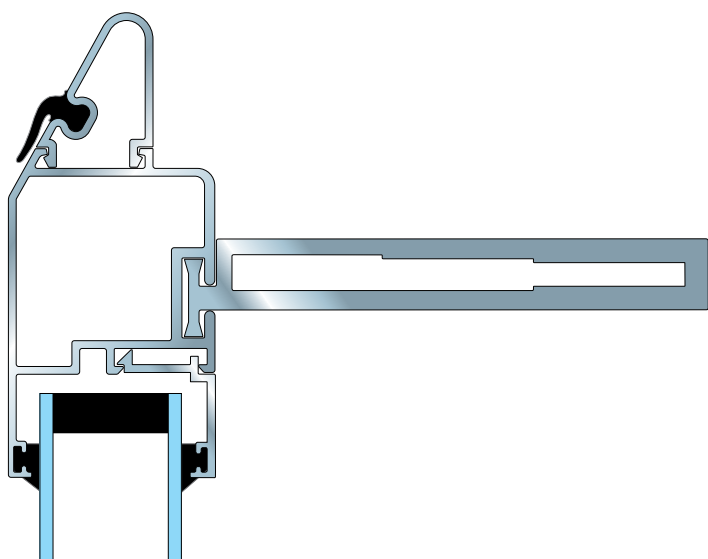
Profilio tvirtinimo taškai



Pastiprinimo profiliai ant įstiklintų sekcijų



Profilio tvirtinimo taškai

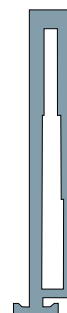


Sekcijos ilgis	Profilis	Profilų kiekis
< 4500	-	-
4501 - 6500	Al 60	ant kiekvienos sekcijos
> 5000	Al 100	vartams su personalo durimis ant 4 sekcijos
> 6501	Al 100	ant kiekvienos sekcijos

Al 60



Al 100

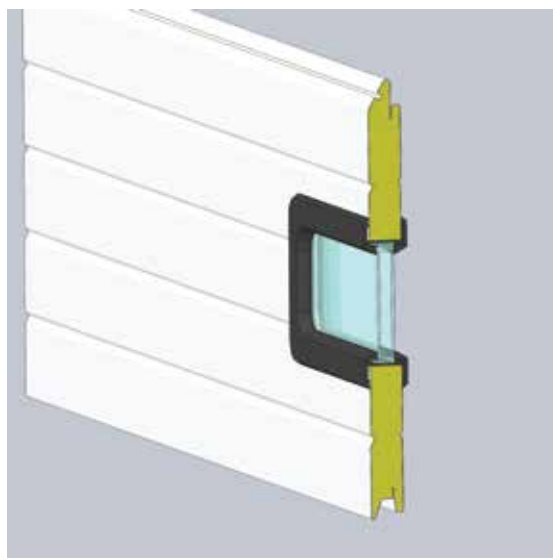
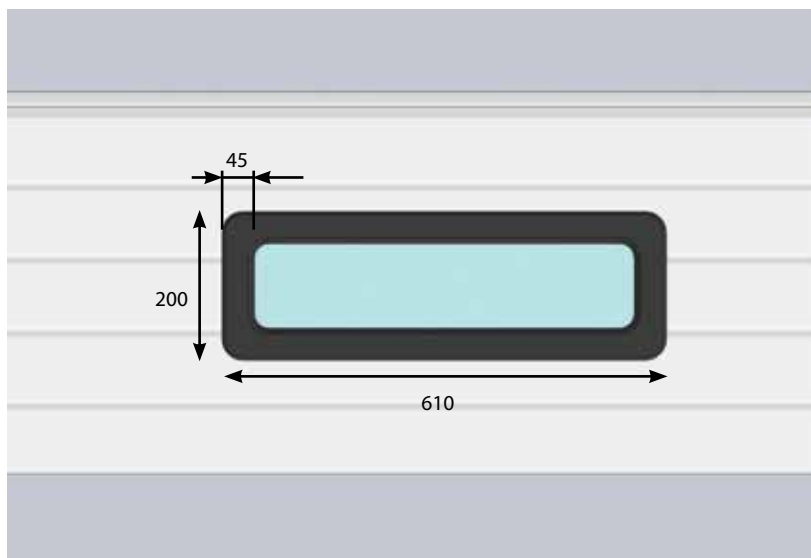


LANGAI

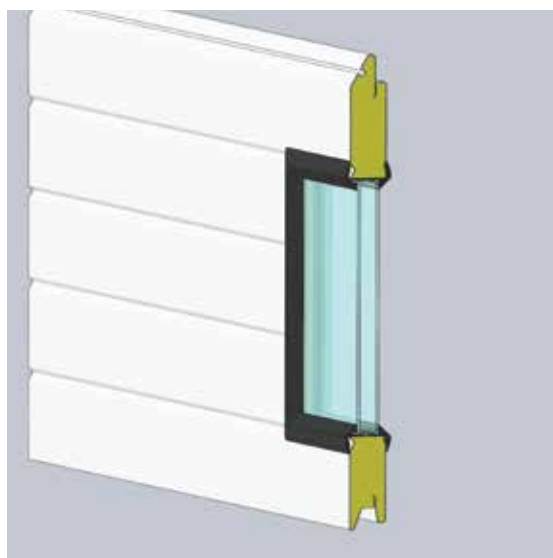
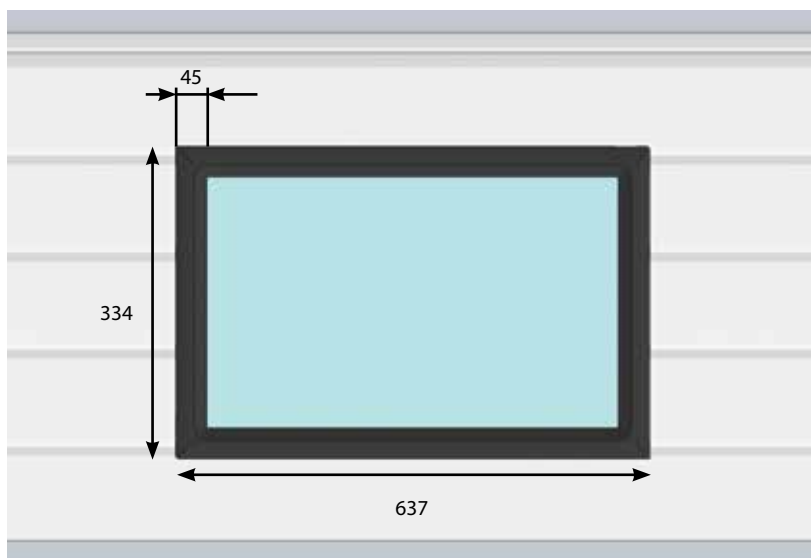


Langų tipai

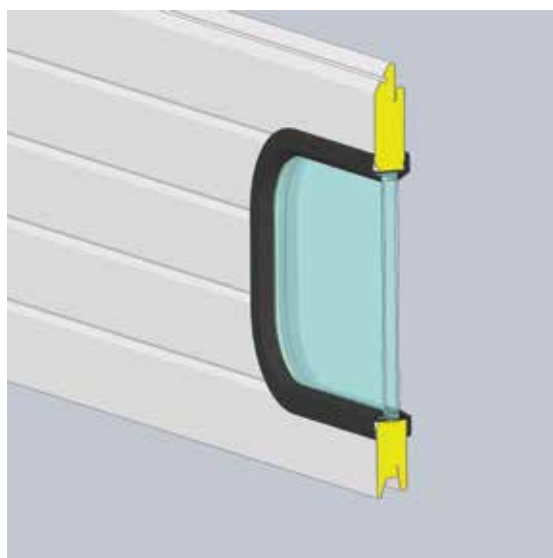
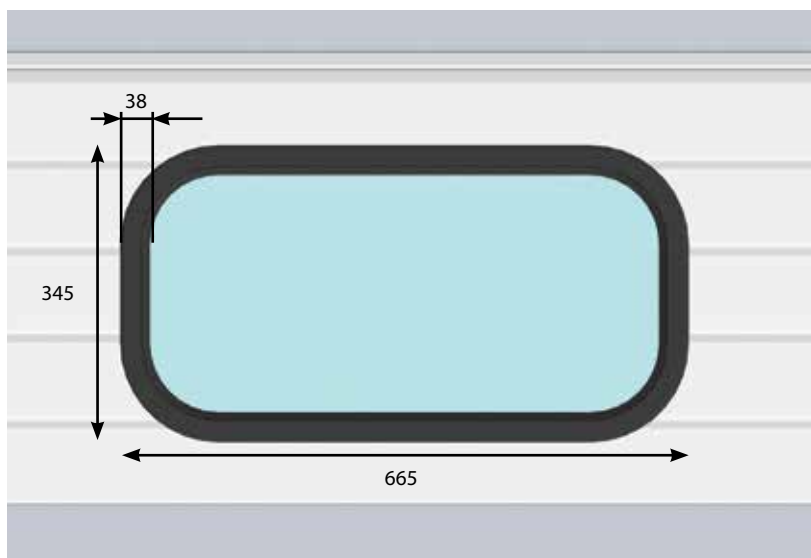
Siauras stačiakampis



Stačiakampis



Ovalus

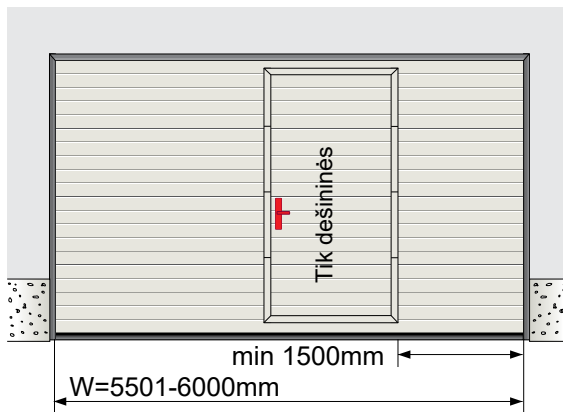
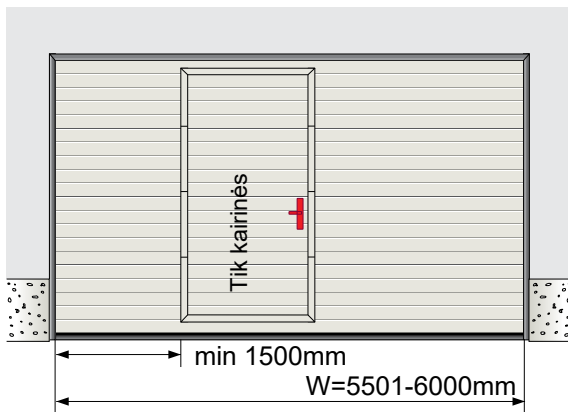
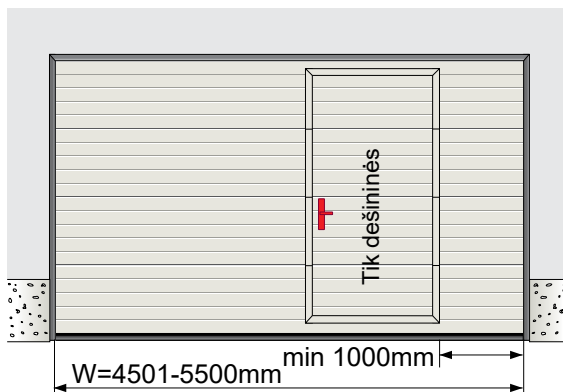
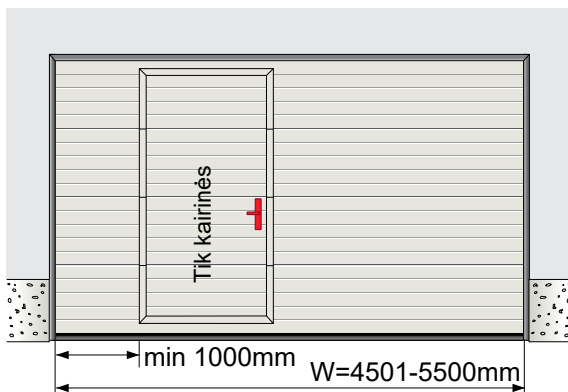
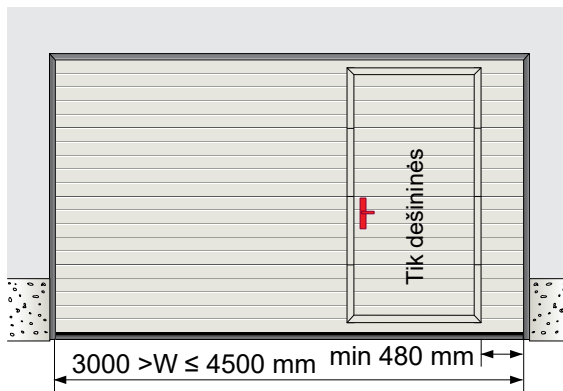
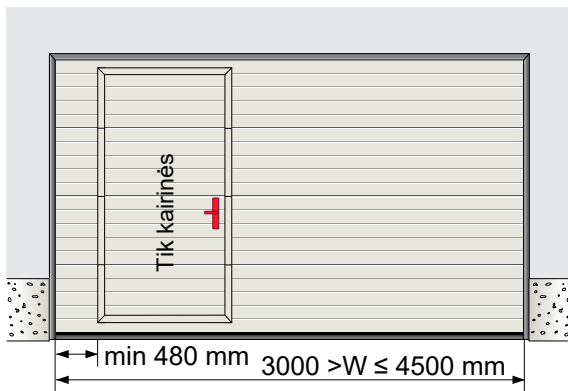


PERSONALO DURYS



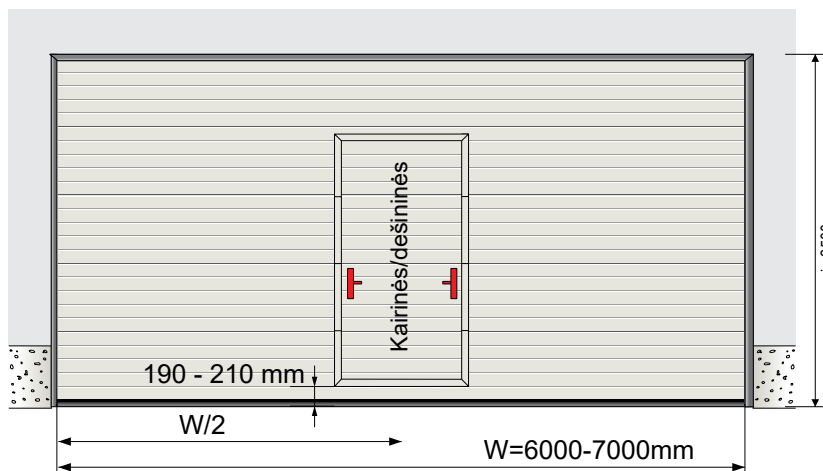
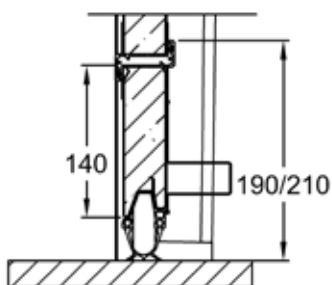
PERSONALO DURYS

Vaizdas iš lauko

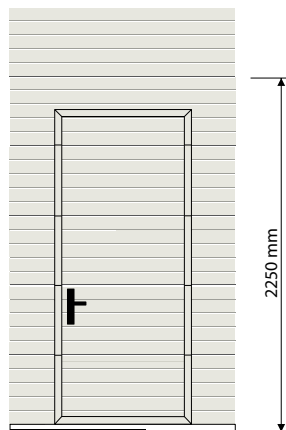
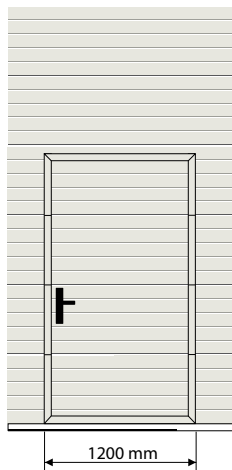
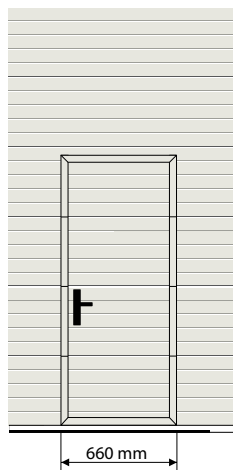
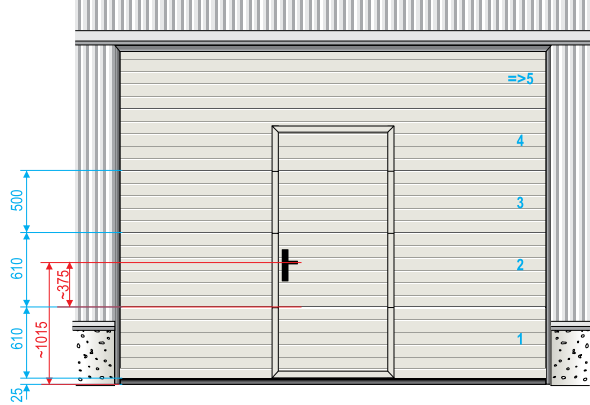
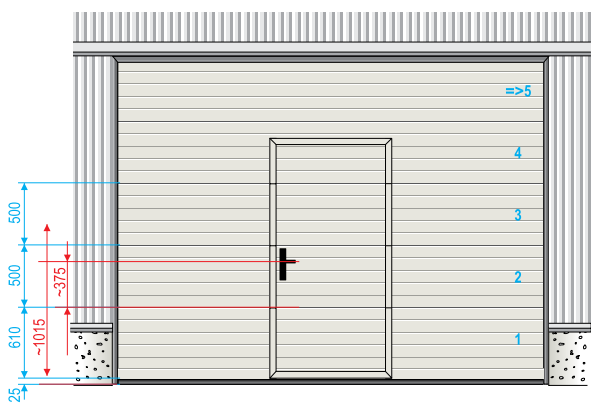
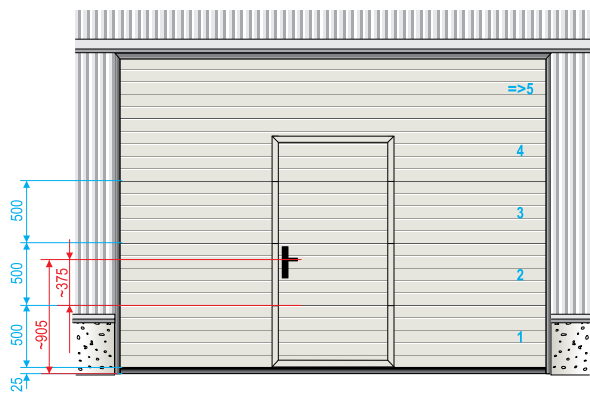
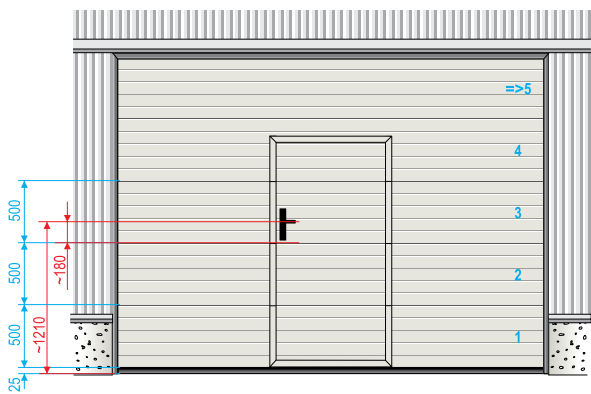
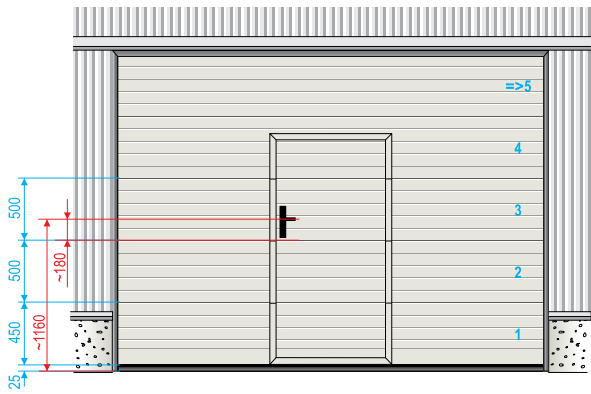


⚠ Rankenos padėtis (K/D) gali būti laisvai parenkama, kai personalo durys montuojamos vartų centre

⚠ Personalo durys aukštesniu slenkščiu

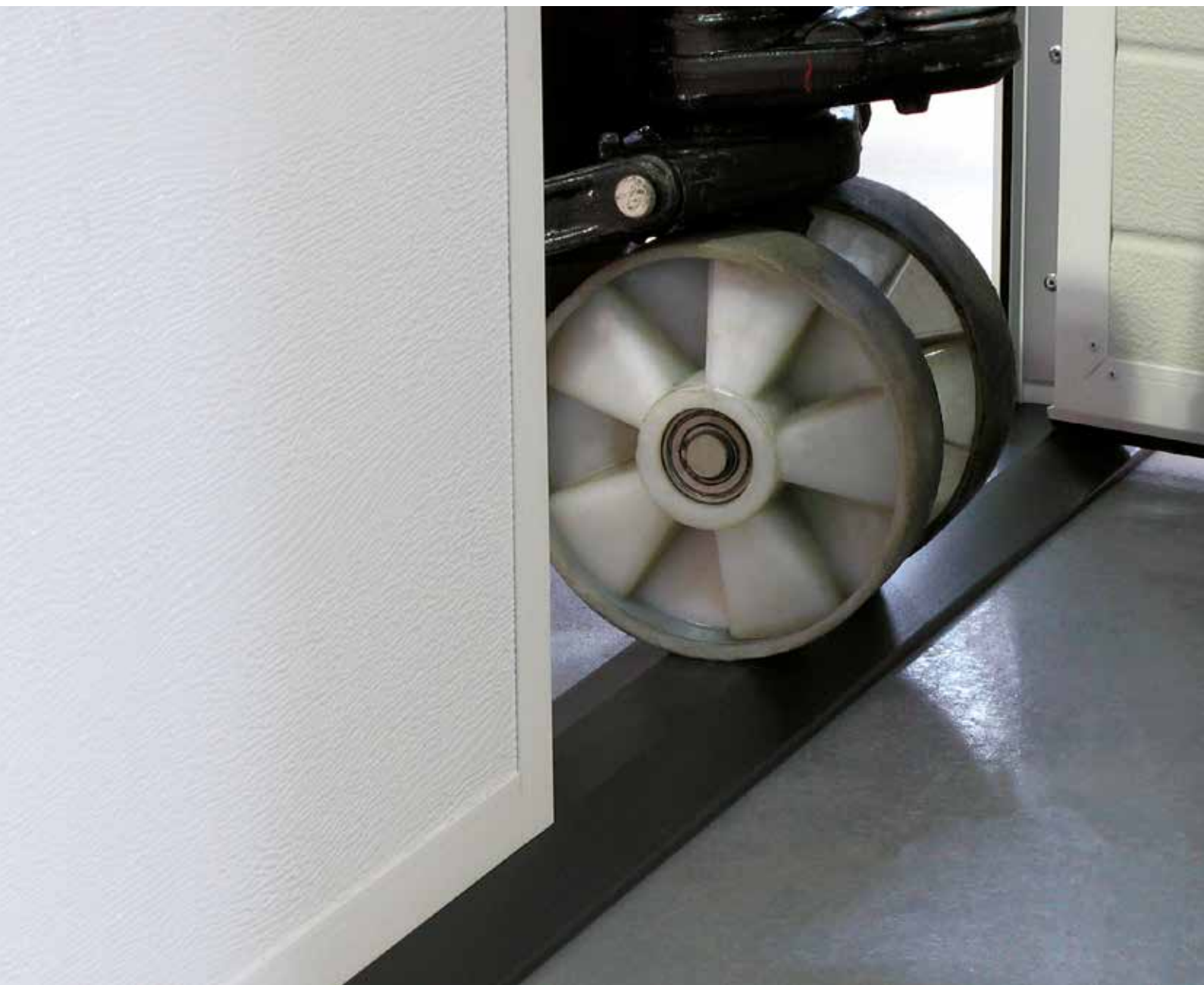


PERSONALO DURYS

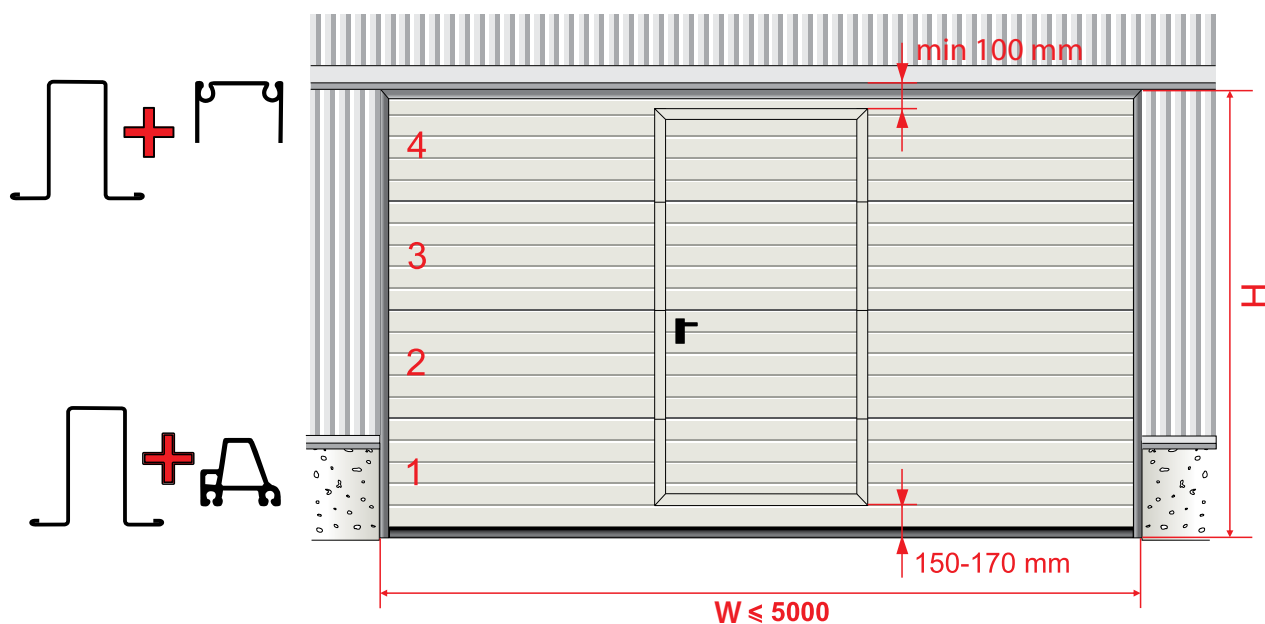


Dėl nestandartinių matmenų personalo durų klauskite gamintojo

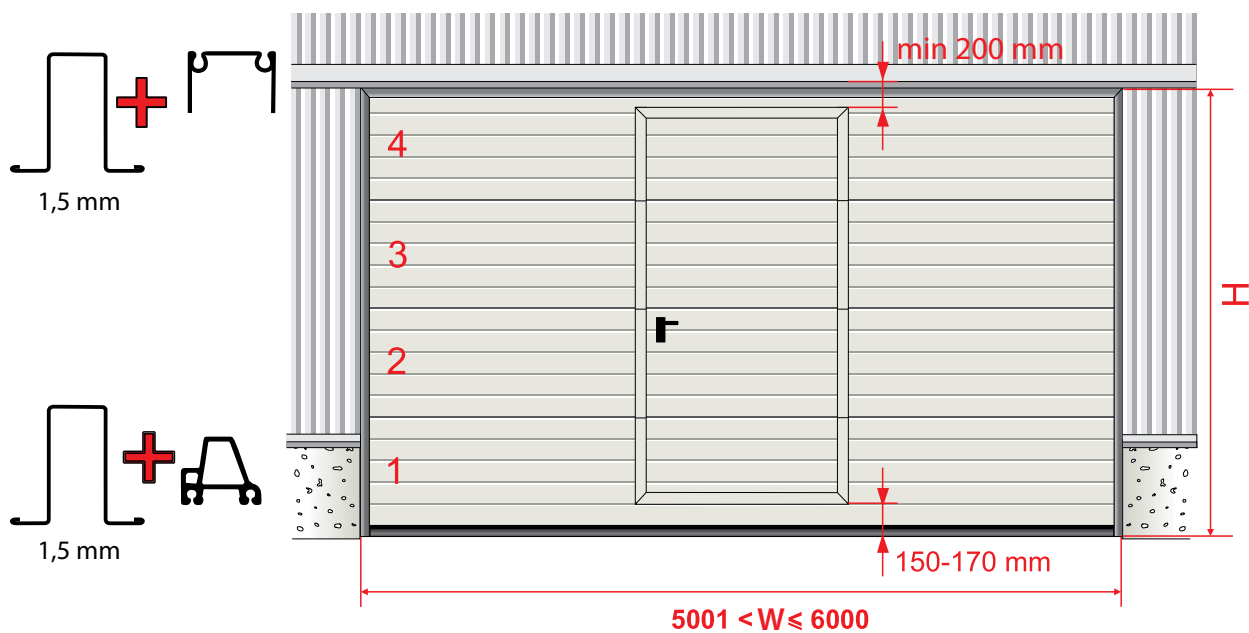
SLENKSČIŲ TIPAI



STANDARTINIS SLENKSTIS

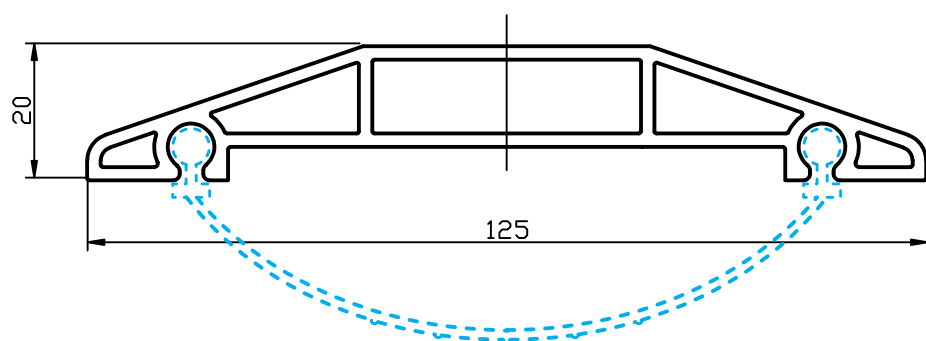


Galima naudoti su opto arba pneumo apsauga automatikai

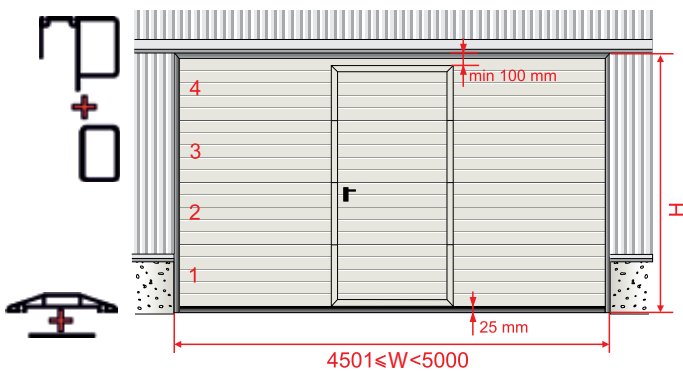
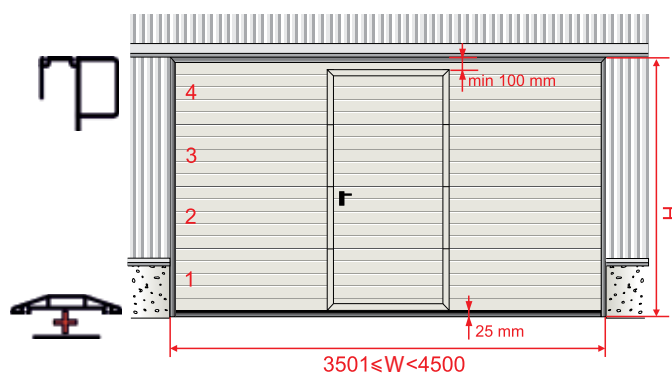
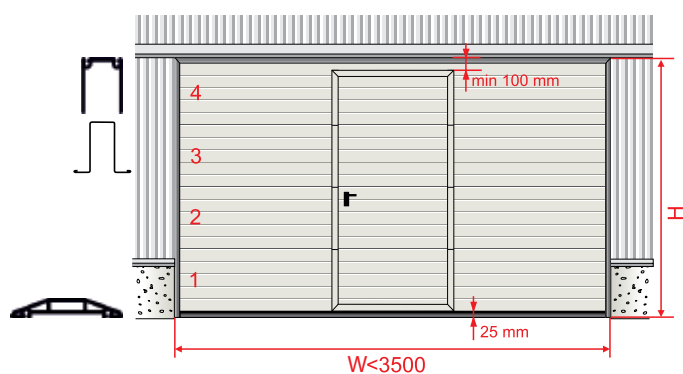


$W > 6001$ - klauskite gamintojo

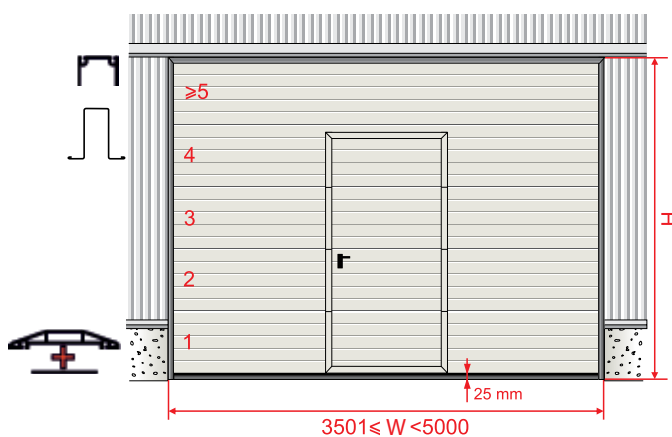
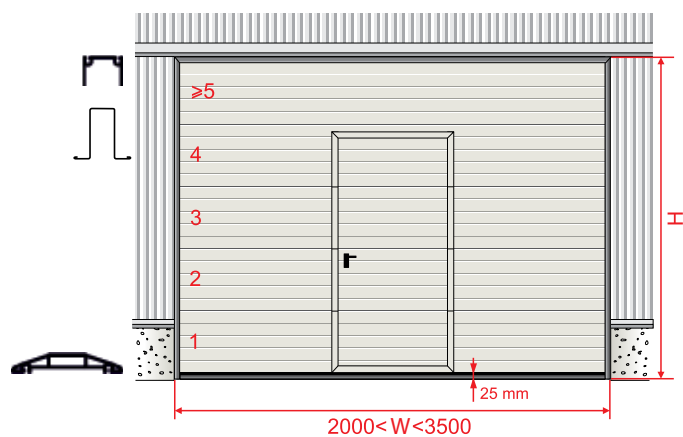
ŽEMAS SLENKSTIS



Galima naudoti su saugumo briauna automatikai



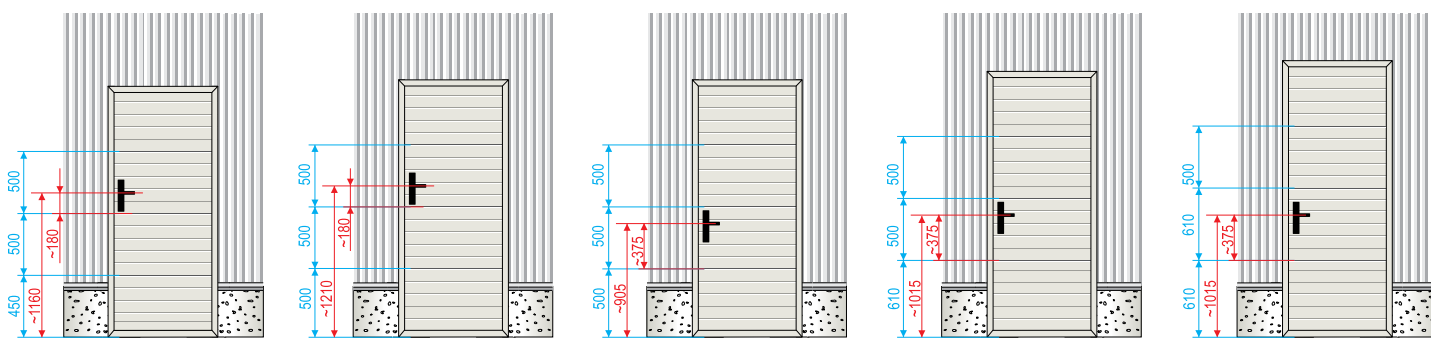
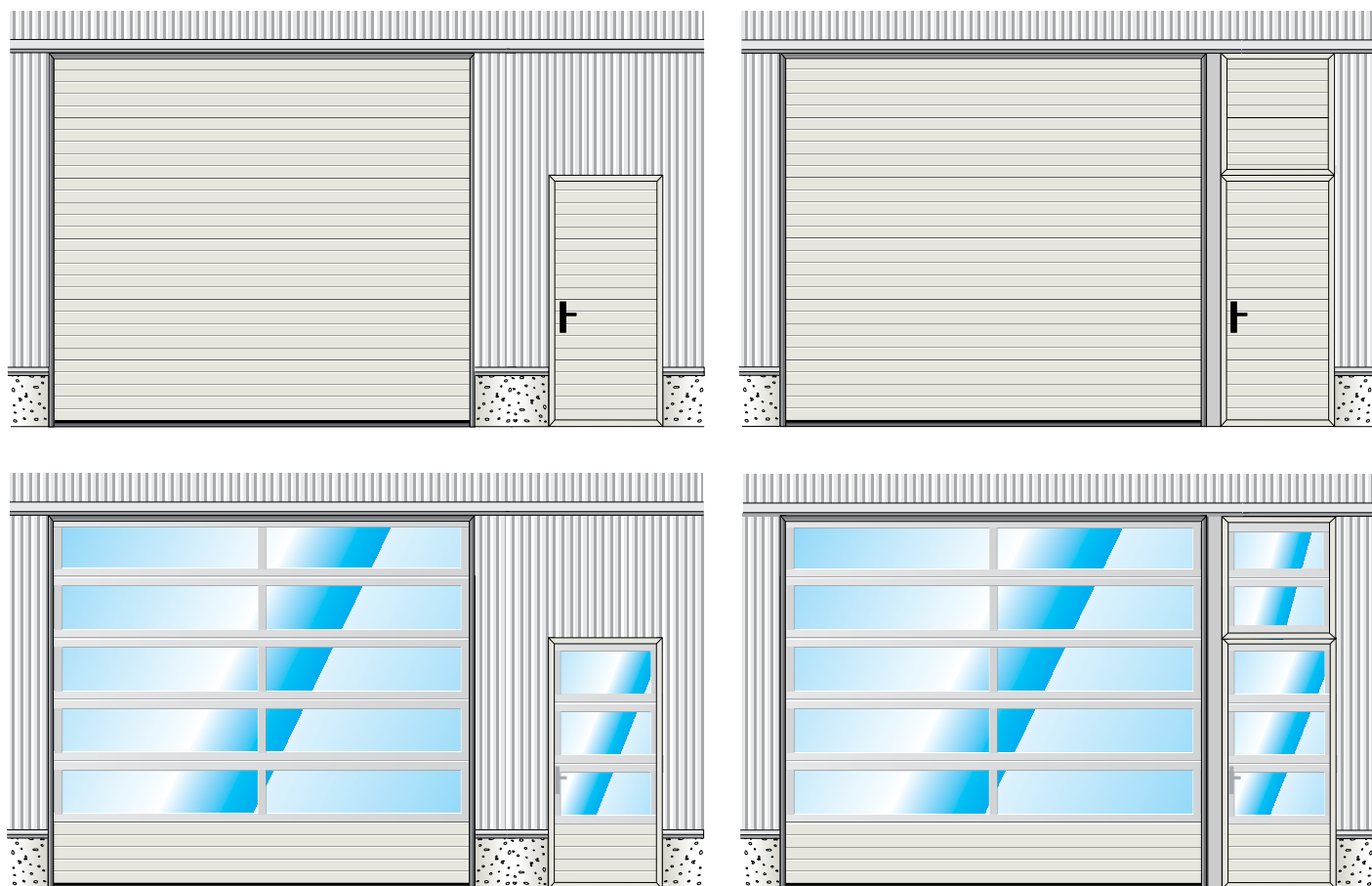
$W > 5001$ - klauskite gamintojo



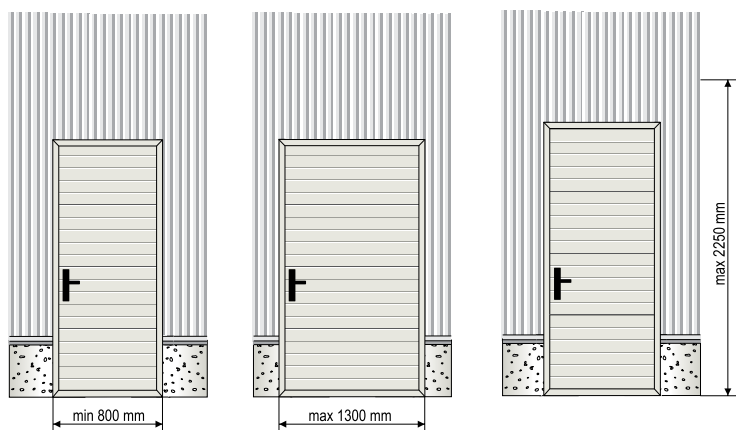
ŠONINĖS DURYS



ŠONINĖS DURYS (SH1)



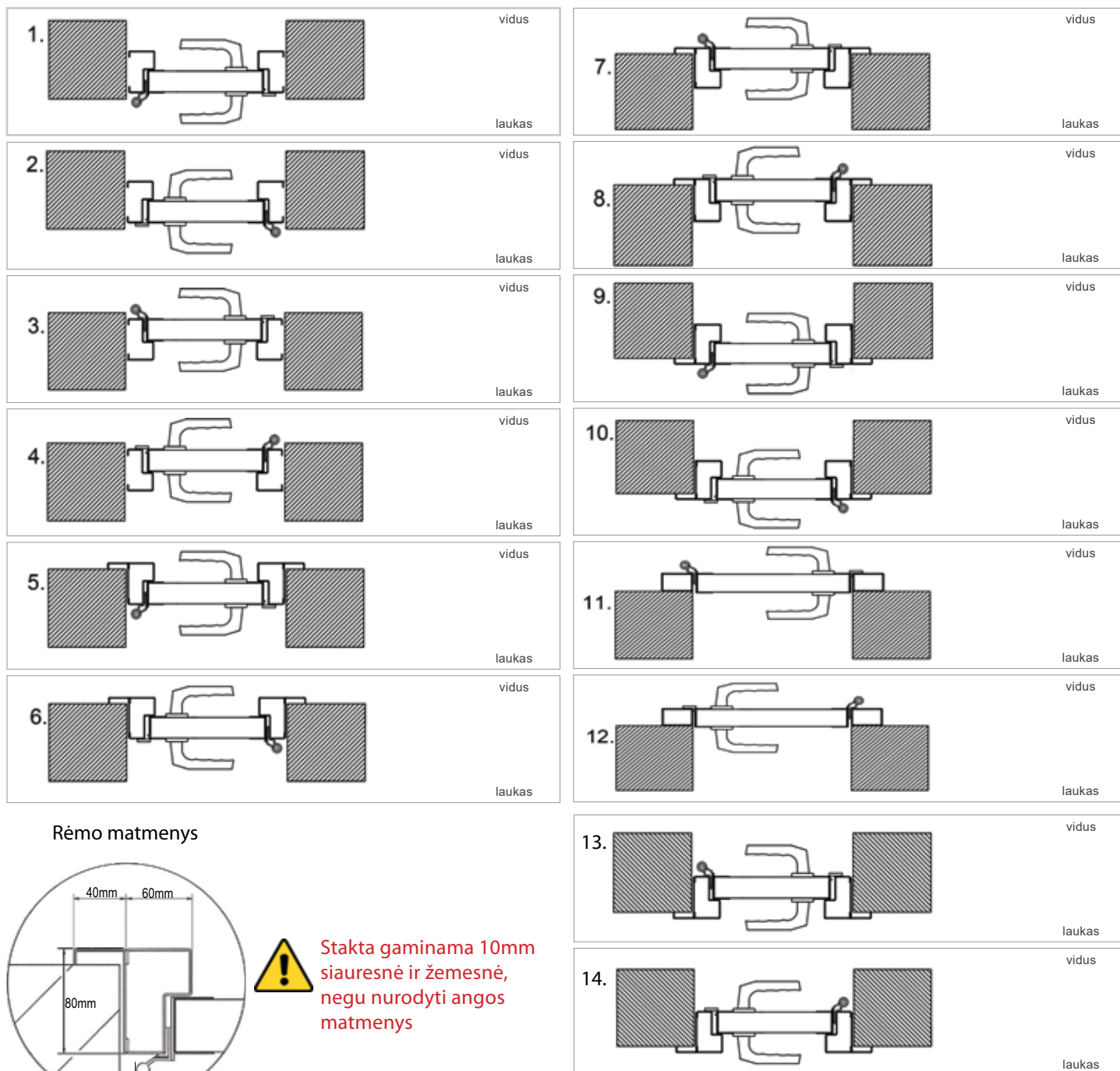
Šoninių durų ribiniai matmenys



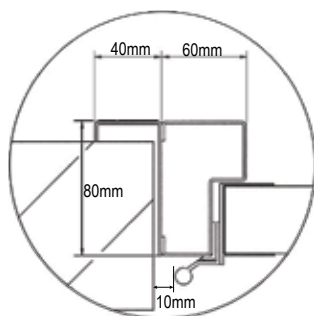
Dėl didesnių matmenų klauskite gamintojo

ŠONINĖS DURYS (SH1)

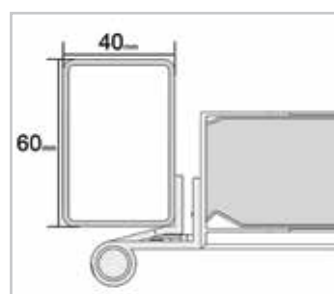
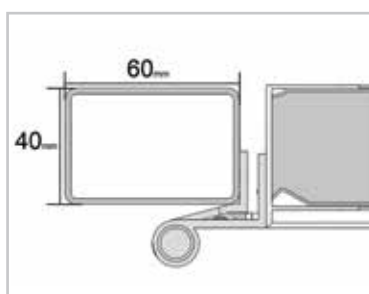
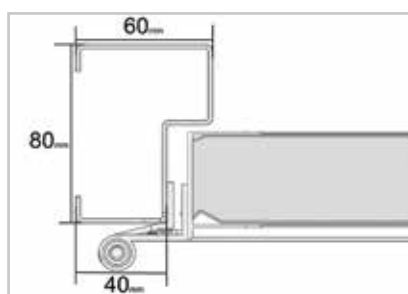
Šoninių durų montavimo ir varstymo galimybės



Rėmo matmenys

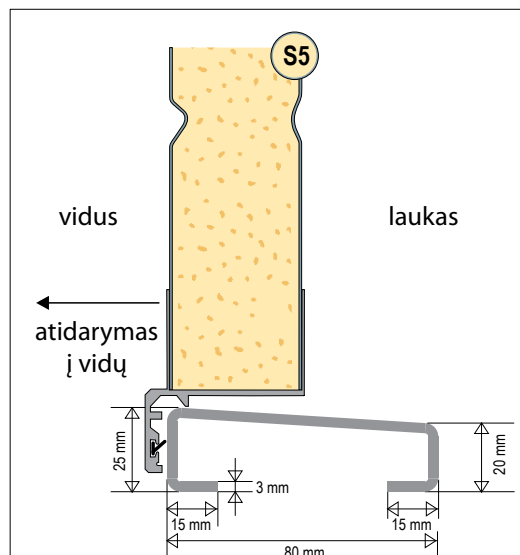
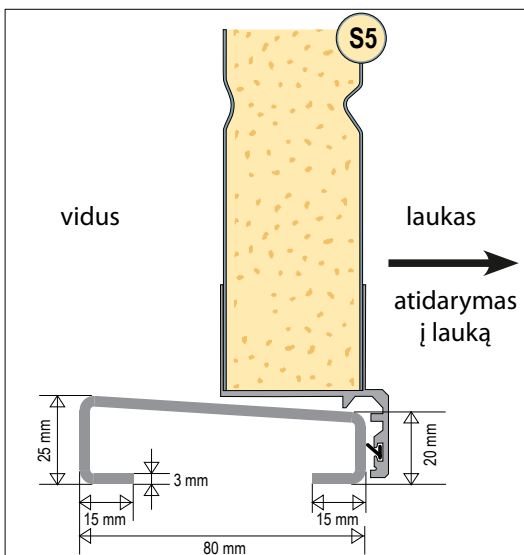
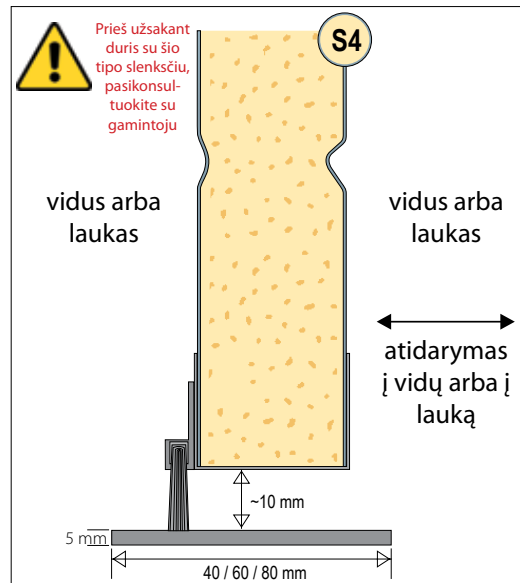
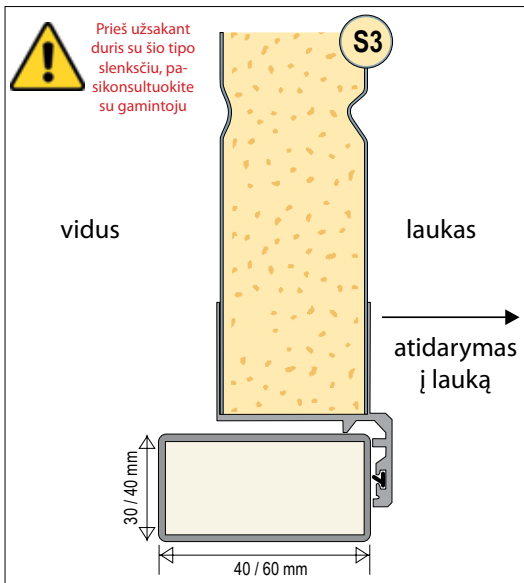
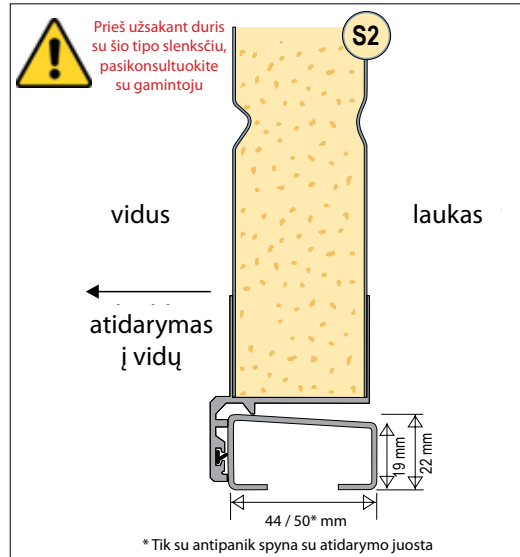
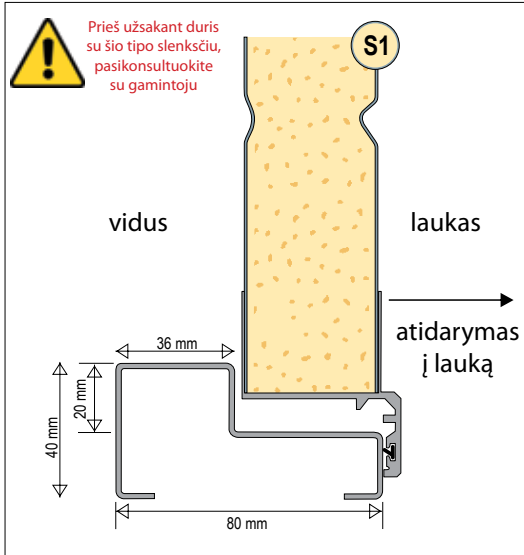


Stakta gaminama 10mm
siauresnė ir žemesnė,
negu nurodyti angos
matmenys

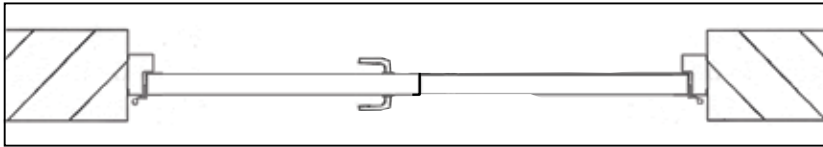
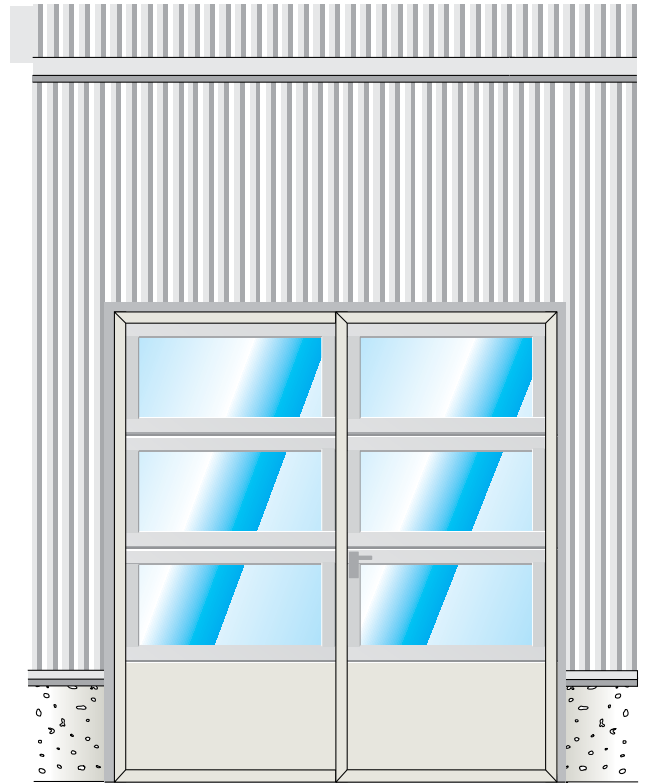
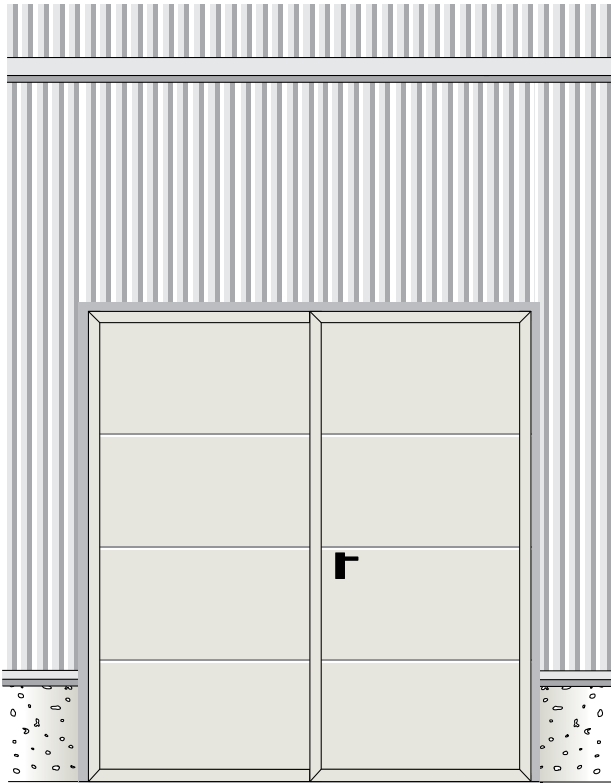


ŠONINĖS DURYS (SH1)

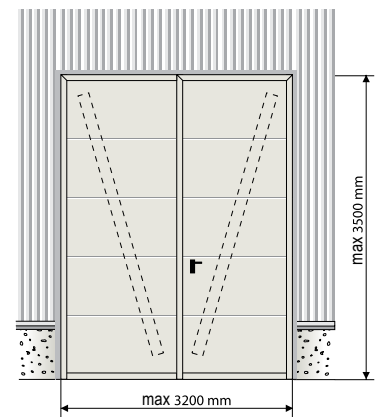
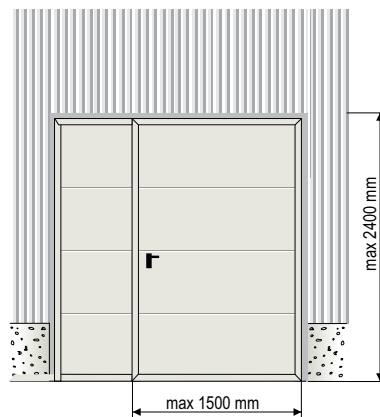
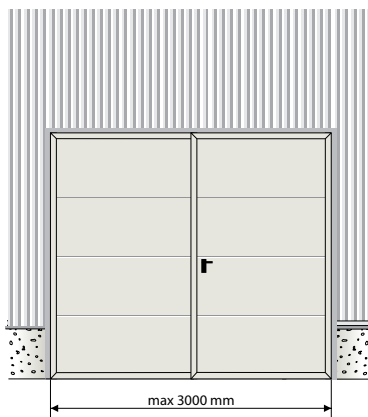
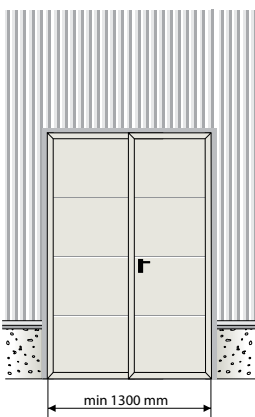
Šoninių durų slenksčių tipai



DVIVĖRIAI VARTAI (SH2)



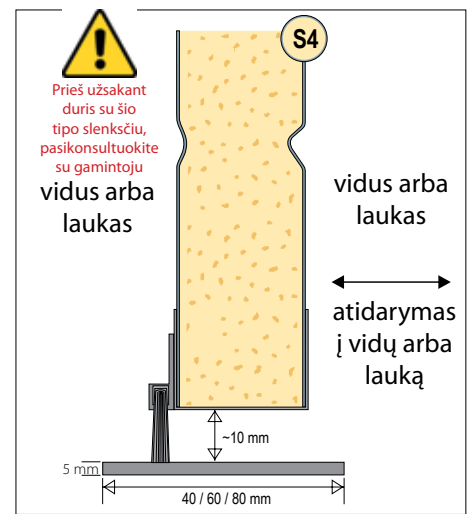
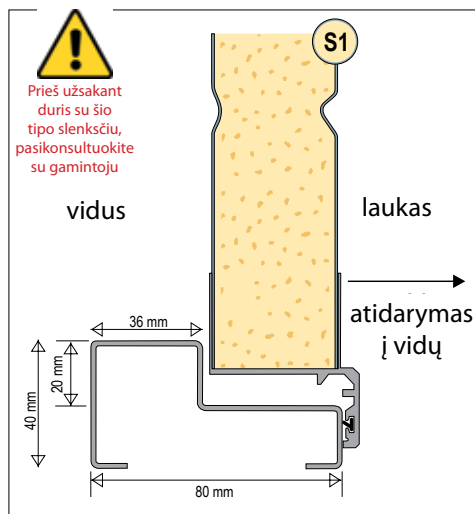
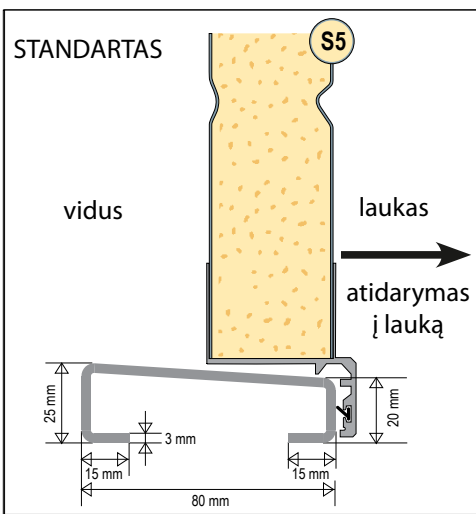
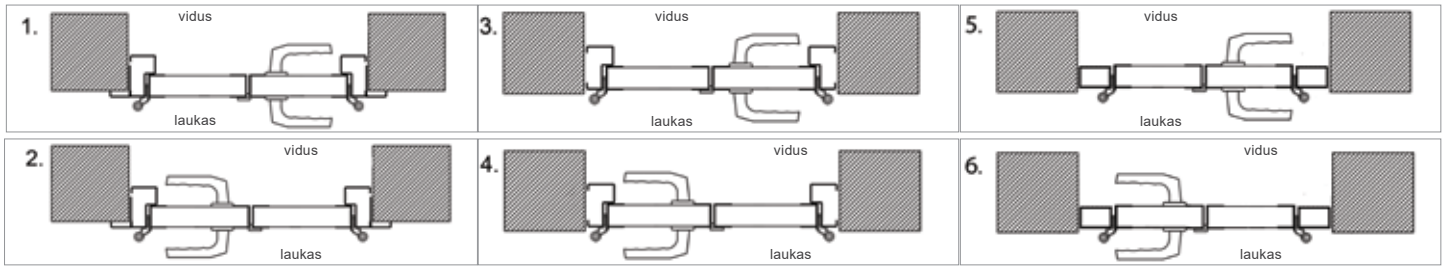
Rekomenduojamas minimalus dvivėrių vartų plotis 1300mm



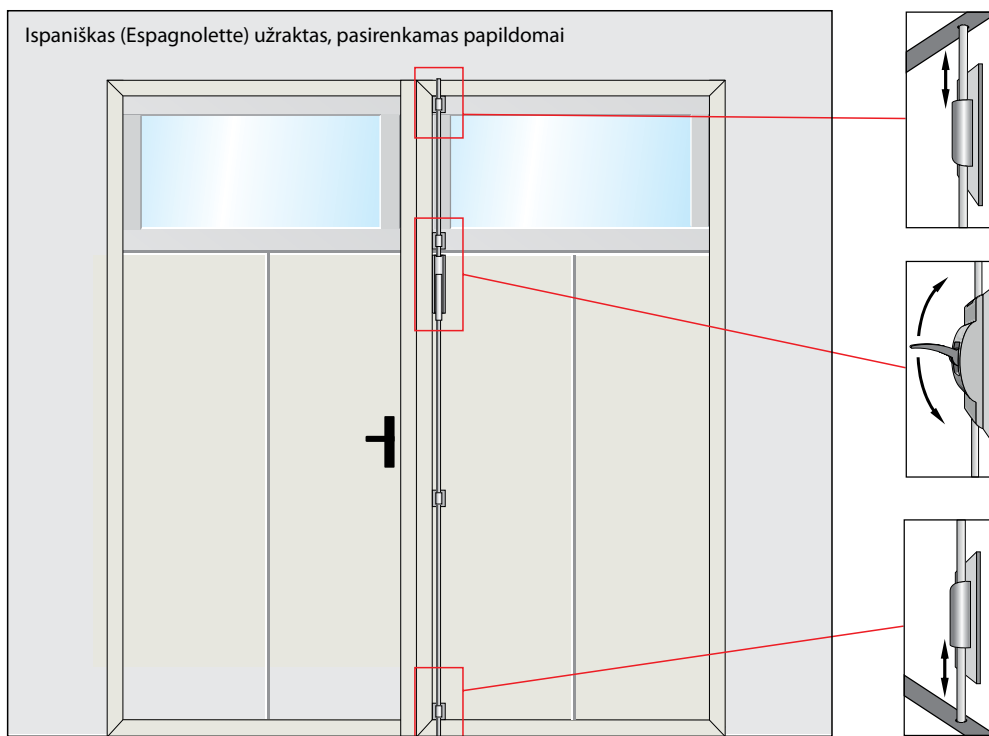
⚠️ Dėl nestandartinių matmenų personalo durų klauskite gamintojo

DVIVĖRIAI VARTAI (SH2)

SH2 varstymo galimybės



Rakinimas ir varčių fiksavimas

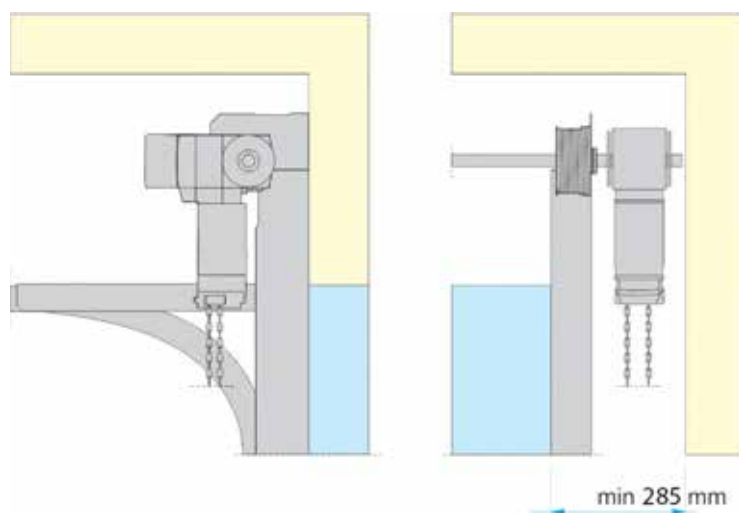
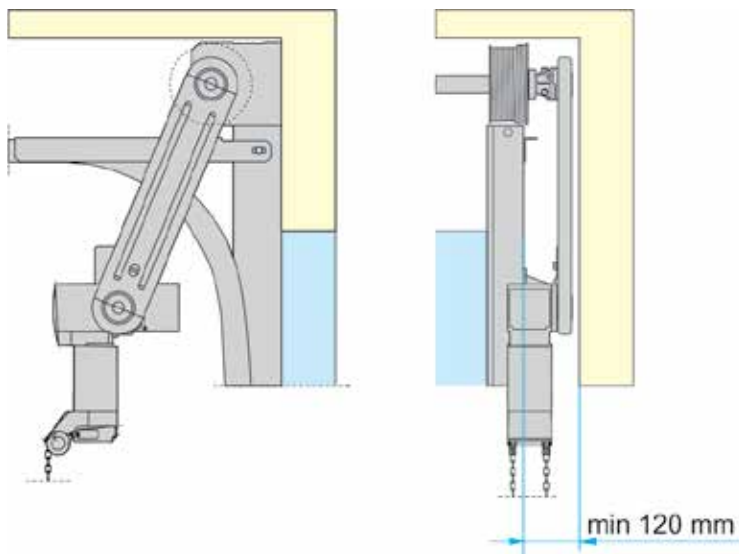


AUTOMATINIAI PAKĖLĖJAI



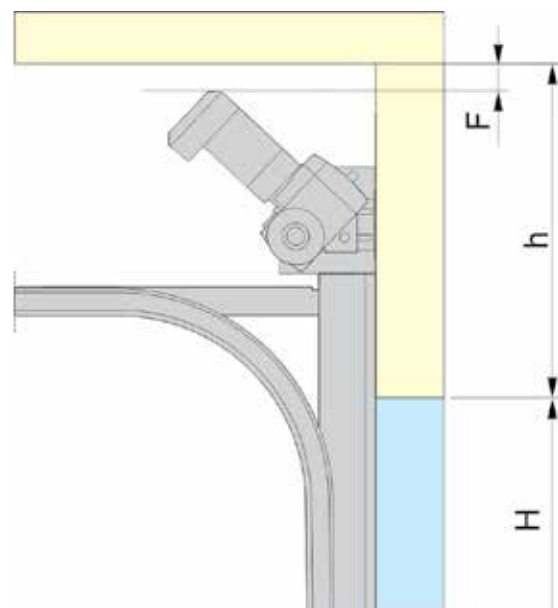
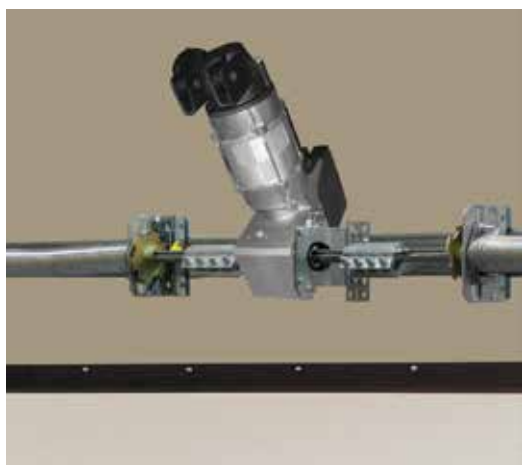
AUTOMATINIŲ PAKĖLĖJŲ MONTAVIMAS

Montavimas šone



AUTOMATINIŲ PAKĖLĖJŲ MONTAVIMAS

Montavimas centre



Durų aukštis	h	F
$H \leq 3000$	580	50
$3000 < H \leq 5030$	620	50
$5030 < H \leq 6000$	700	50
$H > 6000$ klauskite gamintojo		

Grandininis reduktorius

