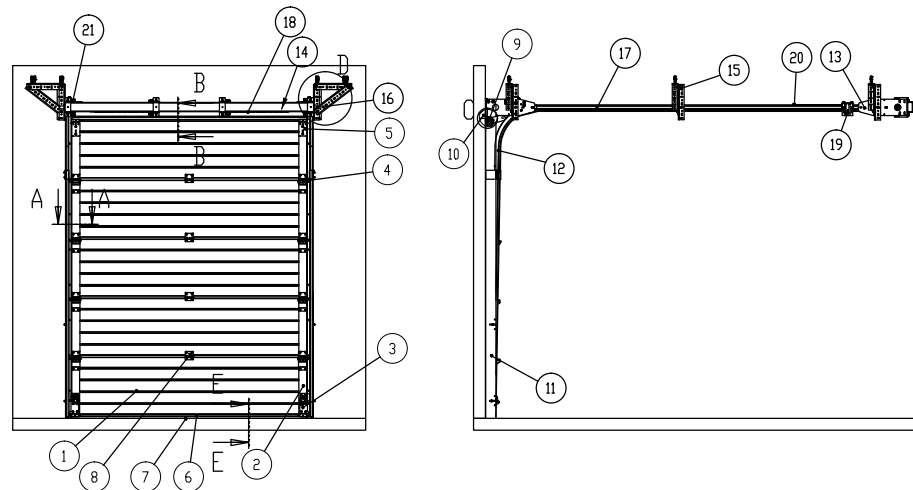


# Ryterna TLP STD-RM Garažo vartai

## Vartų dalių sąrašas



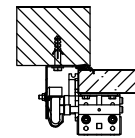
Nr.	Detalės
1	Vartų sekcija
2	Sekcijos antgalis
3	Apatinis ratuko laikiklis
4	Šoninis ratuko laikiklis
5	Viršutinis ratuko laikiklis
6	Apatinis profilis
7	Apatinis sandarinimas
8	Vidurinis lankstas
9	Viršutinis profilis
10	Viršutinis sandarinimas
11	Vertikalus kampas
12	Bėgis
13	Galinė jungtis
14	Vamzdis
15	Kreipiančiųjų tvirtinimas
16	Velėnas
17	C profilis
18	Spyruoklės
19	Amortizatoriaus tvirtinimo kampas
20	Amortizatorius
21	Būgnas

## Vartų skerspjūviai ir detalūs vaizdai

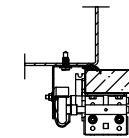
### A-A(5:1)

Vertikalaus kampo tvirtinimo į sieną tipai:

a) Tvirtinimas į betoną arba mūrą



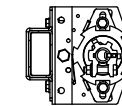
b) Tvirtinimas į medį arba metalinį vamzdį



### B-B(5:1)

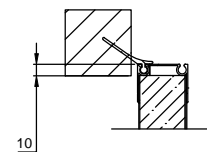
Spyruoklės tvirtinimo tipai:

a) Tvirtinimas į metalinį vamzdį



### C(10:1)

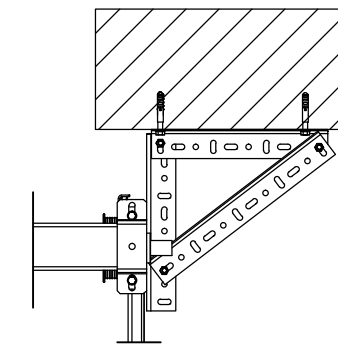
Viršutinio sandarinimo pozicija



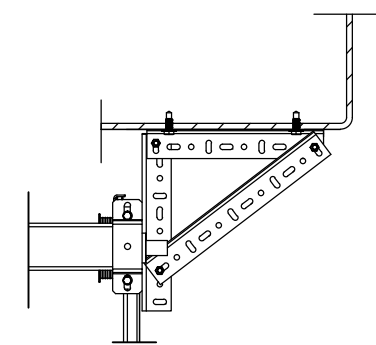
### D(5:1)

Horizontalaus bėgio tvirtinimo į lubas tipai:

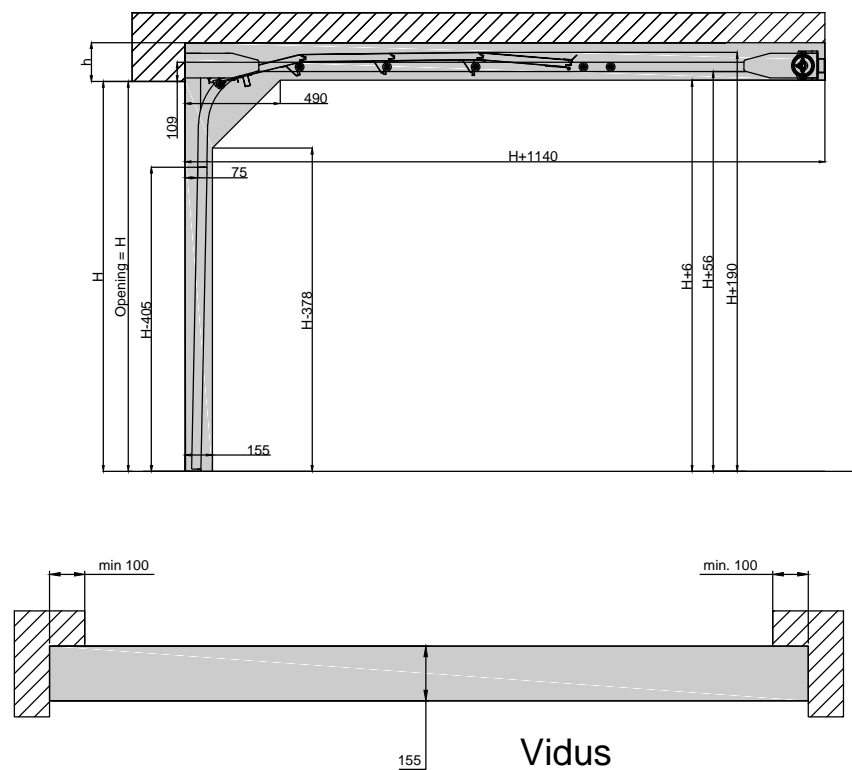
a) Tvirtinimas į betoną



b) Tvirtinimas į medį arba metalinį vamzdį



## Vartams reikalinga vieta

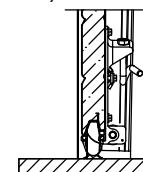


Vidus

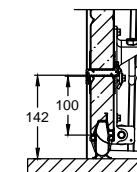
### E(5:1)

Apatinis sandarinimas ir durelių slenksčiai:

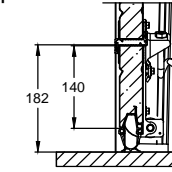
a) Be durelių



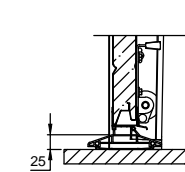
b) Standartinis slenkstis



c) Aukštas slenkstis (platiems vartams >6500)



d) Žemas slenkstis



Ryterna Group

Tel.: +370 37 4990990  
www.Ryterna.eu

Braižė Juozas Petrikas Data 2016.07.01