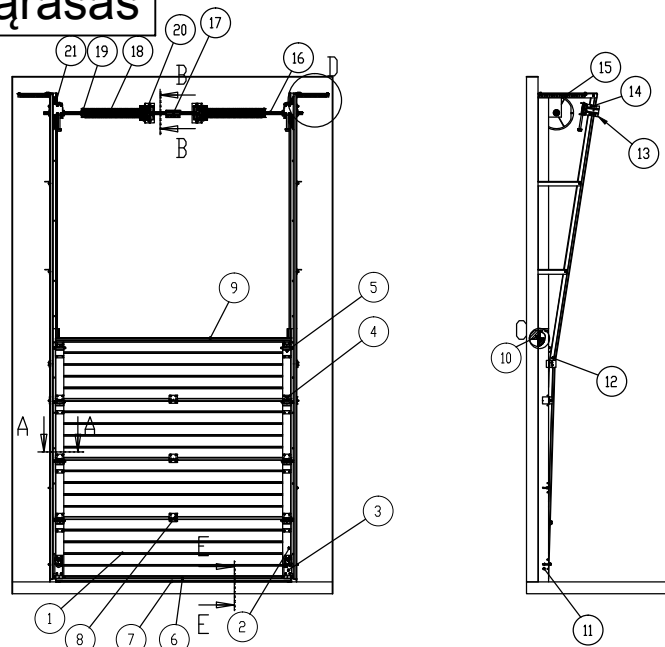


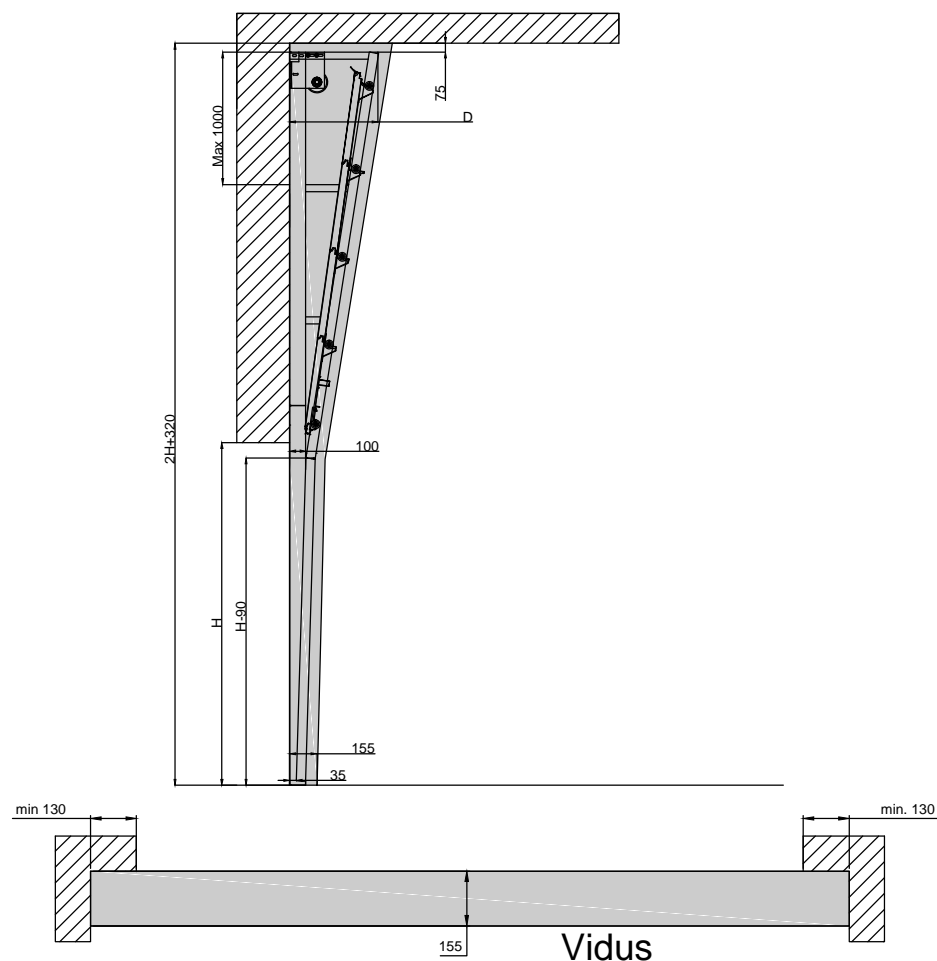
Ryterna TLP VL-TM Garažo vartai

Vartų dalių sąrašas



Nr.	Detalės
1	Vartų sekcija
2	Sekcijos antgalis
3	Apatinis ratuko laikiklis
4	Soninis ratuko laikiklis
5	Viršutinis ratuko laikiklis
6	Apatinis profilis
7	Apatinis sandarinimas
8	Vidurinis lankstas
9	Viršutinis profilis
10	Viršutinis sandarinimas
11	Vertikalus kampas
12	Bėgis
13	Kampas amortizatoriu
14	Spyruoklinis amortizatorius
15	Kreipiančiųjų tvirtinimas
16	Velenas
17	Storasiene aliuminė jungtis
18	Spyruoklės
19	Spyruoklė antgalis
20	Spyruoklės trūkimo apsauga
21	Būgnas

Vartams reikalinga vieta

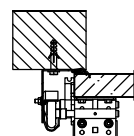


Vartų skerspjūviai ir detalūs vaizdai

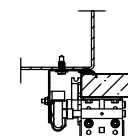
A-A(5:1)

Vertikalaus kampo tvirtinimo į sieną tipai:

a) Tvirtinimas į betoną arba mūrą



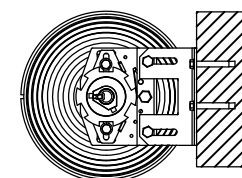
b) Tvirtinimas į medį arba metalinį vamzdį



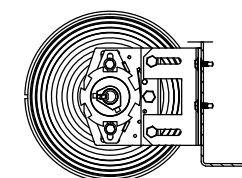
B-B(5:1)

Spyruoklės tvirtinimo į sieną tipai:

a) Tvirtinimas į betoną ar mūrą

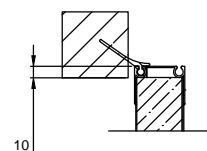


b) Tvirtinimas į medį arba metalinį vamzdį



C(10:1)

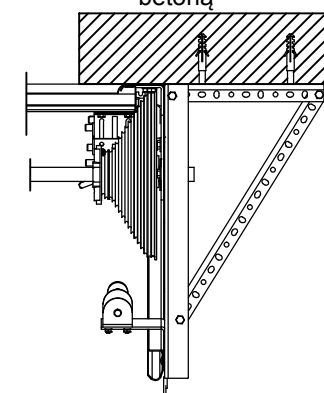
Viršutinio sandarinimo pozicija



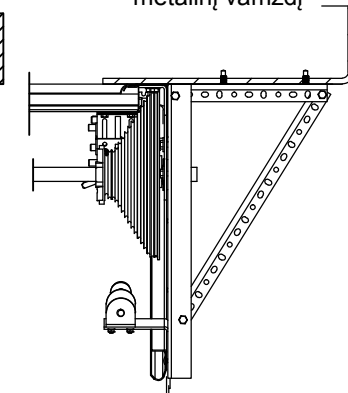
D(5:1)

Horizontalaus bėgio tvirtinimo į lubas tipai:

a) Tvirtinimas į betoną



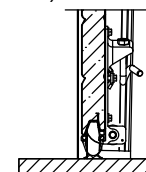
b) Tvirtinimas į medį arba metalinį vamzdį



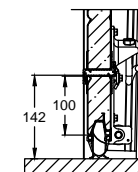
E(5:1)

Apatinis sandarinimas ir durelių slenkščiai:

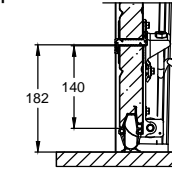
a) Be durelių



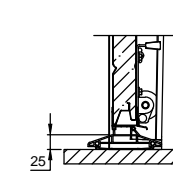
b) Standartinis slenkstis



c) Aukštas slenkstis (platiems vartams >6500)



d) Žemas slenkstis



Ryterna Group

Tel.: +370 37 4990990
www.Ryterna.eu

Braižė Juozas Petrikas Data 2016.06.29