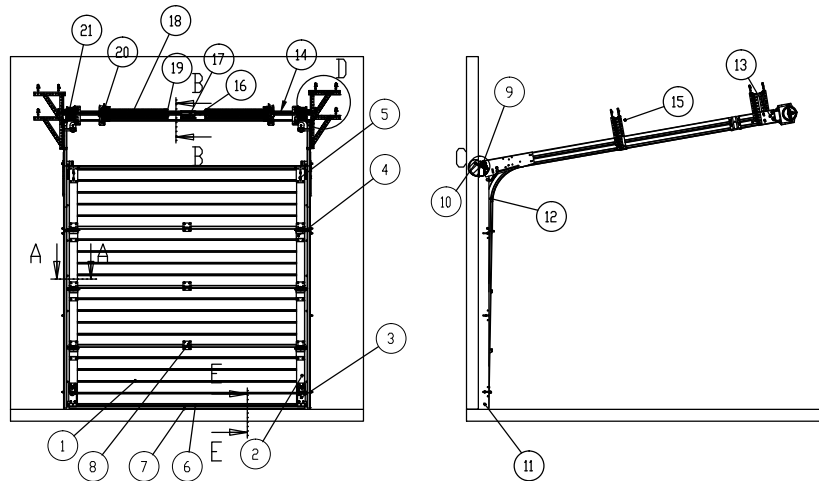


Ryterna TLP LHR-RM SR garažo vartai

Vartų dalių sąrašas



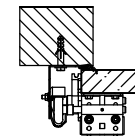
| Nr. | Detalės |
|-----|-----------------------------|
| 1 | Vartų sekcija |
| 2 | Sekcijos antgalis |
| 3 | Apatinis ratuko laikiklis |
| 4 | Šoninis ratuko laikiklis |
| 5 | Viršutinis ratuko laikiklis |
| 6 | Apatinis profilis |
| 7 | Apatinis sandarinimas |
| 8 | Vidurinis lankstas |
| 9 | Viršutinis profilis |
| 10 | Viršutinis sandarinimas |
| 11 | Vertikalus kampas |
| 12 | Bėgis |
| 13 | Galinė jungtis |
| 14 | Vamzdis |
| 15 | Kreipiančiųjų tvirtinimas |
| 16 | Velėnas |
| 17 | Reguliuojama velėno jungtis |
| 18 | Spyruoklės |
| 19 | Spyruoklės antgalis |
| 20 | Spyruoklės trūkimo apsauga |
| 21 | Būgnas |

Vartų skerspjūviai ir detalūs vaizdai

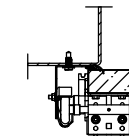
A-A(5:1)

Vertikalaus kampo tvirtinimo į sieną tipai:

a) Tvirtinimas į betoną arba mūrą



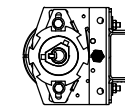
b) Tvirtinimas į medį arba metalinį vamzdį



B-B(5:1)

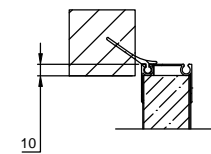
Spyruoklės tvirtinimo tipai:

a) Tvirtinimas į metalinį vamzdį



C(10:1)

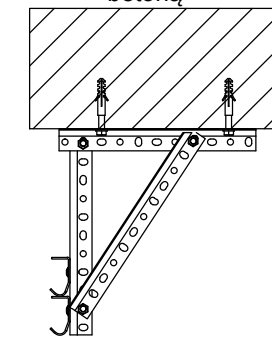
Viršutinio sandarinimo pozicija



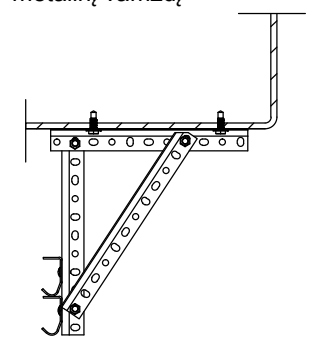
D(5:1)

Horizontalaus bėgio tvirtinimo į lubas tipai:

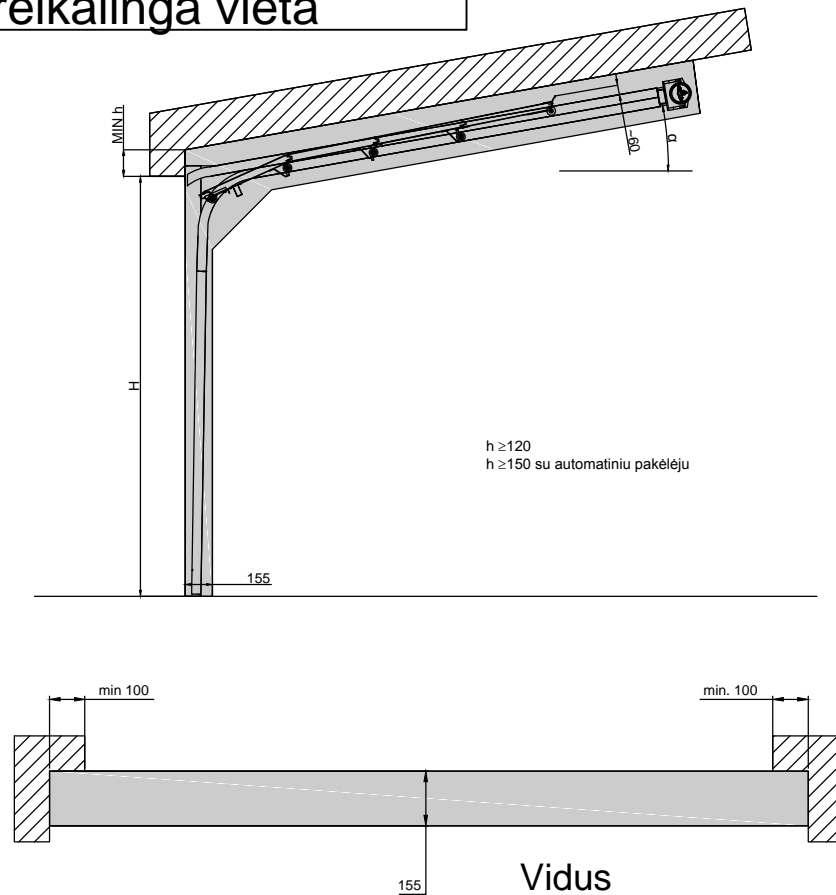
a) Tvirtinimas į betoną



b) Tvirtinimas į medį arba metalinį vamzdį



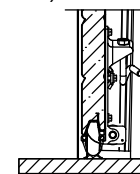
Vartams reikalinga vieta



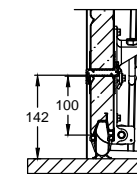
E(5:1)

Apatinis sandarinimas ir durelių slenkščiai:

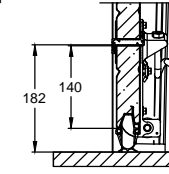
a) Be durelių



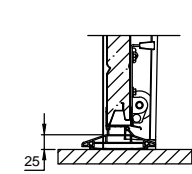
b) Standartinis slenkstis



c) Aukštas slenkstis (platiems vartams >6500)



d) Žemas slenkstis



Ryterna Group

www.ryterna.com