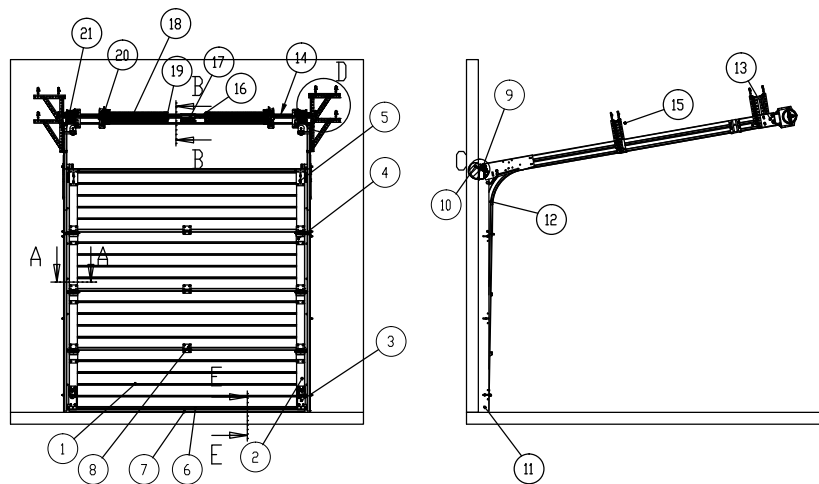


Ryterna TLP LHR-RM SR Garažo vartai

Vartų dalių sąrašas



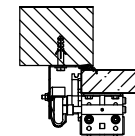
Nr.	Detalės
1	Vartų sekcija
2	Sekcijos antgalis
3	Apatinis ratuko laikiklis
4	Šoninis ratuko laikiklis
5	Viršutinis ratuko laikiklis
6	Apatinis profilis
7	Apatinis sandarinimas
8	Vidurinis lankstas
9	Viršutinis profilis
10	Viršutinis sandarinimas
11	Vertikalus kampas
12	Bėgis
13	Galinė jungtis
14	Vamzdis
15	Kreipiančiųjų tvirtinimas
16	Velėnas
17	Reguliuojama velėno jungtis
18	Spyruoklės
19	Spyruoklės antgalis
20	Spyruoklės trūkimo apsauga
21	Būgnas

Vartų skerspjūviai ir detalūs vaizdai

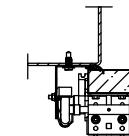
A-A(5:1)

Vertikalaus kampo tvirtinimo į sieną tipai:

a) Tvirtinimas į betoną arba mūrą



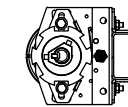
b) Tvirtinimas į medį arba metalinį vamzdį



B-B(5:1)

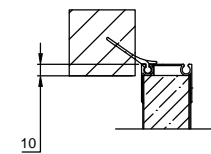
Spyruoklės tvirtinimo tipai:

a) Tvirtinimas į metalinį vamzdį



C(10:1)

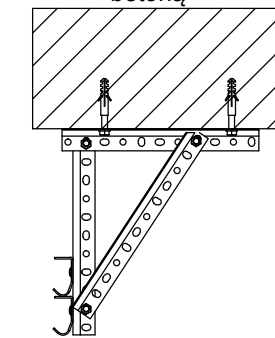
Viršutinio sandarinimo pozicija



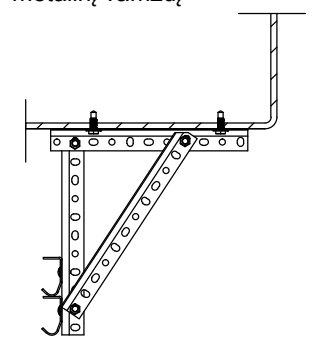
D(5:1)

Horizontalaus bėgio tvirtinimo į lubas tipai:

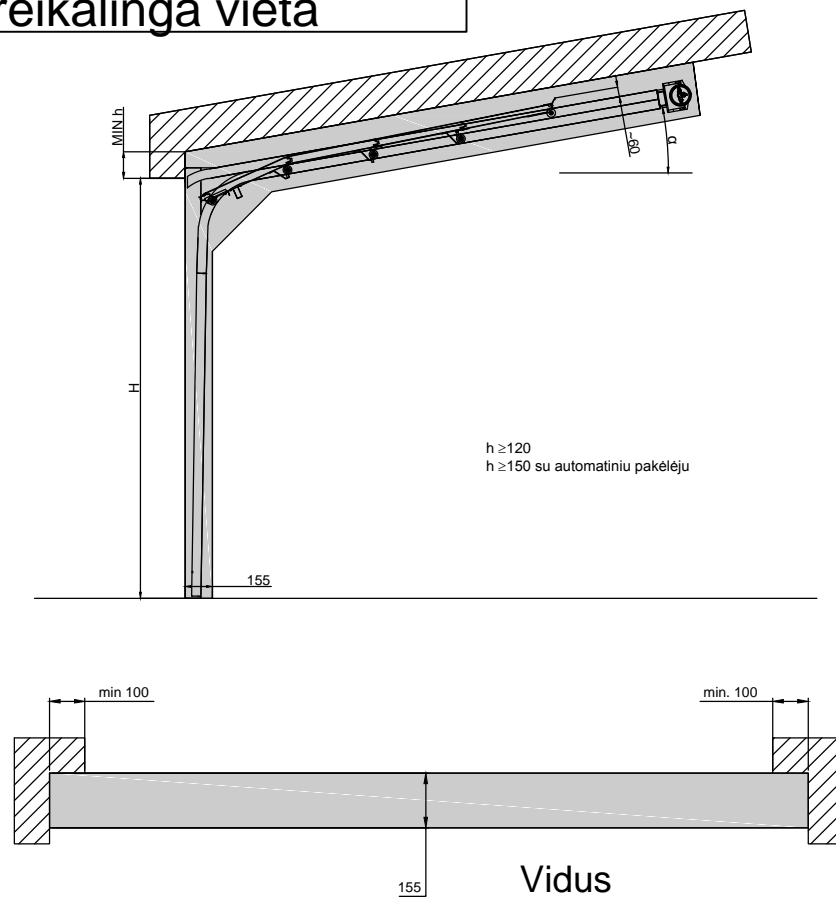
a) Tvirtinimas į betoną



b) Tvirtinimas į medį arba metalinį vamzdį



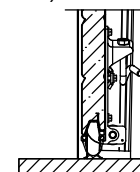
Vartams reikalinga vieta



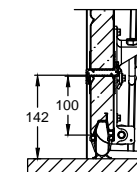
E(5:1)

Apatinis sandarinimas ir durelių slenksčiai:

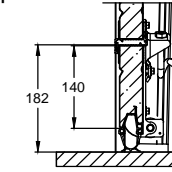
a) Be durelių



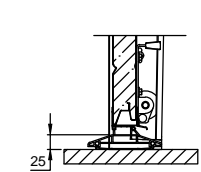
b) Standartinis slenkstis



c) Aukštas slenkstis (platiems vartams >6500)



d) Žemas slenkstis



Ryterna Group

Tel.: +370 37 4990990

www.Ryterna.eu

Braižė Juozas Petrikas Data 2016.03.08